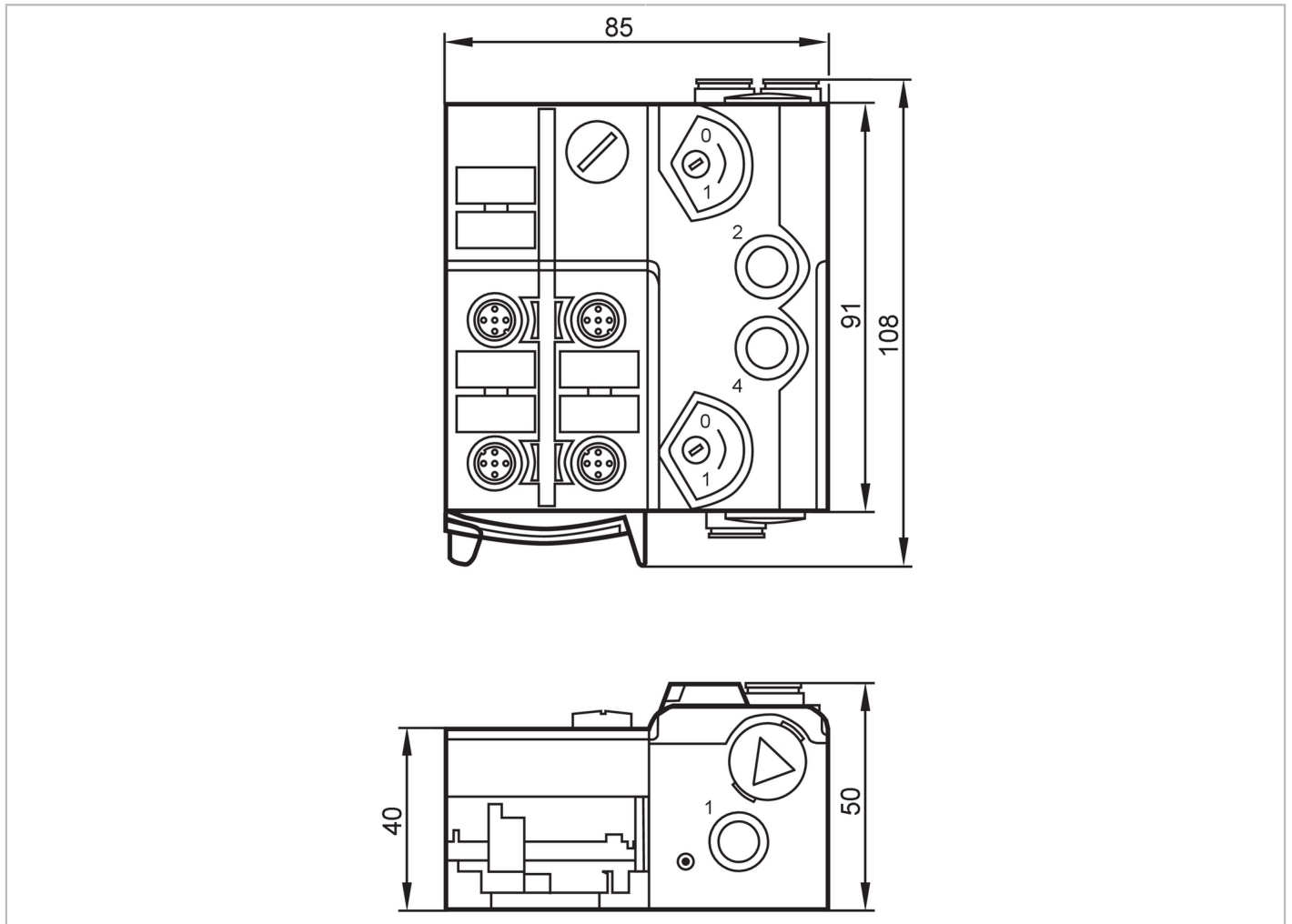


# AC5285



## AS-Interface AirBox met snelmontagetechniek

AirBox 2x3/2 2x2DI IP67



### Toepassingsgebied

Uitvoering	behuizing voor DIN rail
Applicatie	veldmontage
Mediumtemperatuur [°C]	-10...50

### Elektrische eigenschappen

Voedingsspanning [V]	26,5...31,6 DC
Max. stroomopname uit AS-i [mA]	280
Watchdog geïntegreerd	ja

### In- / uitgangen

Aantal in- en uitgangen	Aantal digitale ingangen: 4; Aantal pneumatische uitgangen: 2
-------------------------	---

### Ingangen

Aantal digitale ingangen	4
Ingangsverdeling digitale ingangen	PNP
Sensor voedingsspanning van de ingangen	AS-i
Industriële voedingen [V]	20...30; (via vlakkabel)



## AS-Interface AirBox met snelmontagetechniek

AirBox 2x3/2 2x2DI IP67

Max. stroombelastbaarheid ingangen gezamenlijk	[mA]	200
Ingangsstroom high	[mA]	6...10
Ingangsstroom low	[mA]	0...2
Schakelniveau High	[V]	> 11
Kortsluitbestendige digitale ingangen		ja

## Uitgangen

Aantal pneumatische uitgangen		2
Actuatorvoeding van de uitgangen		AS-i

## Omgevingsvariabelen

Omgevingstemperatuur	[°C]	-10...55
Beschermklasse		IP 65; IP 67

## Toelatingen / testen

EMC		EN 50295	
		IEC 61000-6-2	
MTTF	[jaren]		287

## AS-i parameters

AS-i versie		2.11; 3.0			
AS-i adressering		adresseerbus			
Uitgebreide adresseermodus		nee			
AS-i master profiel		M2; M3; M4			
AS-i profiel		S-7.F.F			
AS-i I/O configuratie	[hex]	7			
AS-i ID-code	[hex]	F.F			
Bezetting van de databits					
	databit	D0	D1	D2	D3
	ingang	1	2	3	4
	bus	I-1/2	I-1/2 / I-2	I-3/4	I-3/4 / I-4
	pin	4	2 4	4	2 4
	pneumatische uitgang	-	-	2	4

## Mechanische eigenschappen

Gewicht	[g]	384,5
Behuizing		rechthoekig
Wijze van montage		snelmontage; AS-i vlakkabel direct aansluitbaar; DIN-rail montage; (TH35 (EN 60715))
Afmetingen	[mm]	108 x 85 x 50
Materialen		PA (polyamide); POM; doordringcontacten: CuSn6 vernikkeld en verzinkt
Pneumatisch systeem		2 x 3/2-ventiel (niet mechanisch verbonden)
Bereik werkdruk		2...8 bar
		0,2...0,8 MPa
		29...116 psi
Luchthoeveelheid bij 6/5 bar	[l/min]	500
Persluchtconsistentie		perslucht zonder olie klasse 6-3-1; perslucht met olie klasse 6-3-4
Handbediend		drukken / loslaten of drukken / draaien / vergrendelen
Slangkoppelingen		8 mm
Afblaaelement		Afblaaslucht kan via een luchtleiding afgevoerd worden.



## AS-Interface AirBox met snelmontagetechniek

AirBox 2x3/2 2x2DI IP67

Aanwijzen / bedienelementen		
Weergave	in bedrijf	LED, groen
	fouten	LED, rood
	functie	LED, geel
Elektrische aansluiting		
Module aansluiting	Vlakkabels	
Toebehoren		
Leveringsomvang	onderste deel	
Toebehoren (optioneel)	Bevestigingsplaat:, E74999	
	Module ondervoet:, E75000	
	Beschermkapje: M12, E73004	
	afsluitstop:, E75231	
	geluiddemper:, E75232	
	L-aansluiting:, E75228	
	T-stekkeraansluiting:, E75227	
Opmerkingen		
Opmerkingen	Indien pneumatische aansluitingen niet worden gebruikt, de afdichtdop E75231 toepassen op alle open verbindingen i.v.m. binnendringen vuil.	
	Binnendringen van vervuiling en stof vermijden.	
	Geen van de volgende aansluitingen mogen met een extern potentiaal worden verbonden:	
	L-, L+, I-1, I-2, I-3, I-4	
	De aansluitingen zijn galvanisch verbonden met de AS-i kabel.	
	Let op de verwijzing naar de persucht en de EMC/ESD onder "downlaods"	
Verpakkingseenheid	1 stuk	

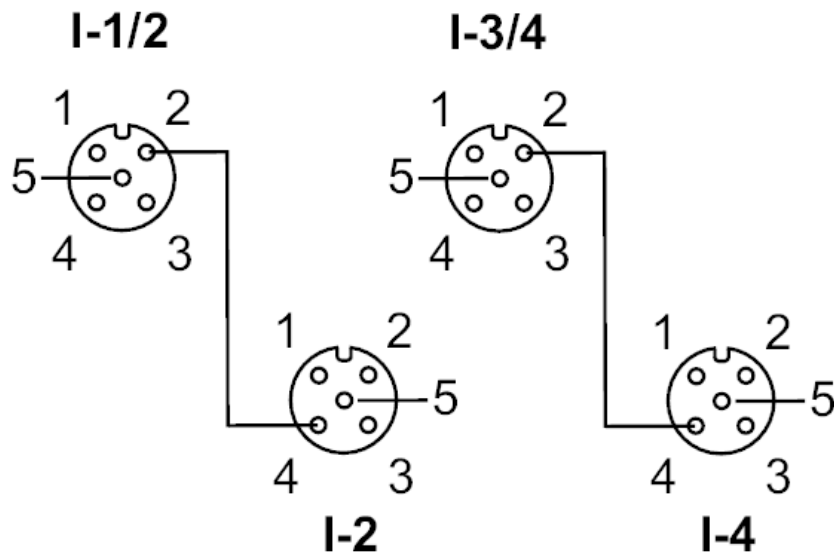
## AS-Interface AirBox met snelmontagetechniek

AirBox 2x3/2 2x2DI IP67

## Elektrische aansluiting

snelmontagetechniek voor AS-i vlaklabel: ; oriëntatie in drie verschillende posities mogelijk

## Aansluiting

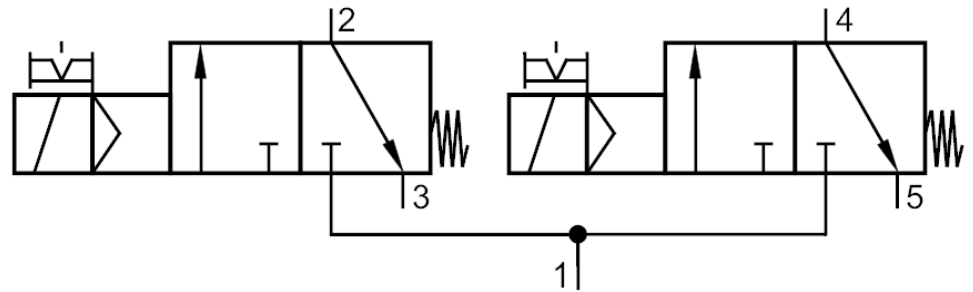


Connector: M12

Ingangen	
bus I-1/2	
1	Sensorvoeding L+
2	data-ingang 2
3	Sensorvoeding L-
4	data-ingang 1
5	niet in gebruik
bus I-2	
1	Sensorvoeding L+
2	niet in gebruik
3	Sensorvoeding L-
4	data-ingang 2
5	niet in gebruik
bus I-3/4	
1	industriële voedingen L+
2	data-ingang 4
3	Sensorvoeding L-
4	data-ingang 3
5	niet in gebruik
bus I-4	
1	Sensorvoeding L+
2	niet in gebruik
3	Sensorvoeding L-
4	data-ingang 4
5	niet in gebruik

### Diagrammen en curves

Pneumatisch symbool



2 x 3/2-ventiel (niet mechanisch verbonden)