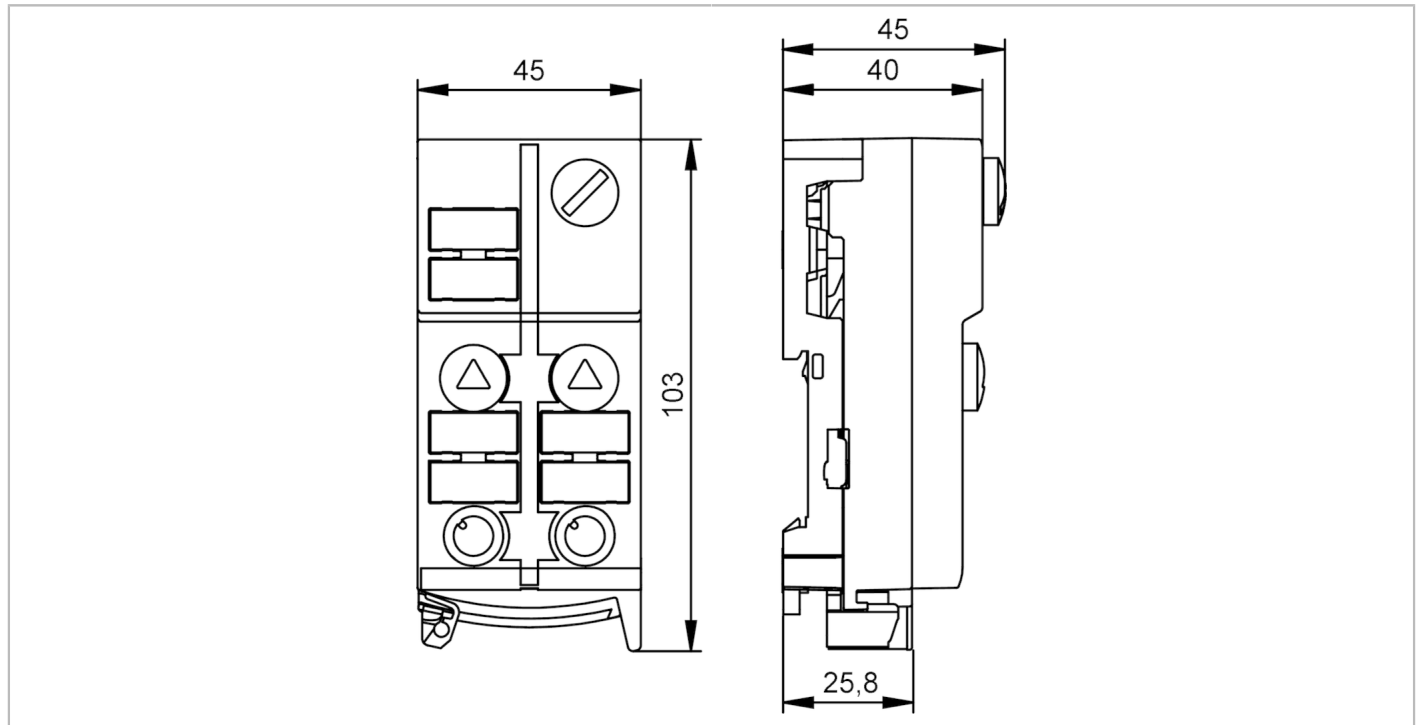


AC5215



AS-Interface module ClassicLine met snelmontagetechniek

ClassicLine 4DI-Y IP67



Toepassingsgebied	
Uitvoering	behuizing voor DIN rail
Applicatie	veldmontage
Elektrische eigenschappen	
Voedingsspanning [V]	26,5...31,6 DC
Max. stroomopname uit AS-i [mA]	250
In- / uitgangen	
Aantal in- en uitgangen	Aantal digitale ingangen: 4
Ingangen	
Aantal digitale ingangen	4
Ingangsverdeling digitale ingangen	PNP
Sensor voedingsspanning van de ingangen	AS-i
Industriële voedingen [V]	18...30; (DC)
Max. stroombelastbaarheid ingangen gezamenlijk [mA]	200
Ingangsstroom high [mA]	6...10
Ingangsstroom low [mA]	0...2
Schakelniveau High [V]	> 11
Kortsluitbestendige digitale ingangen	ja
Omgevingsvariabelen	
Omgevingstemperatuur [°C]	-25...70
Beschermklasse	IP 67



AS-Interface module ClassicLine met snelmontagetechniek

ClassicLine 4DI-Y IP67

Toelatingen / testen					
EMC	EN 50295				
	IEC 61000-6-2				
MTTF	[jaren]	405			
AS-i parameters					
AS-i versie	2.11; 3.0				
AS-i adressering	adreseerbus				
Uitgebreide adreseermodus	ja				
AS-i master profiel	M2; M3; M4				
AS-i profiel	S-0.A.E				
AS-i I/O configuratie	[hex]	0			
AS-i ID-code	[hex]	A.E			
Bezetting van de databits	databit	D0	D1	D2	D3
	ingang	1	2	3	4
	bus	I-1/2	I-1/2 I-2	I-3/4	I-3/4 I-4
	pin	4	2 4	4	2 4
Mechanische eigenschappen					
Gewicht	[g]	155,6			
Behuizing	rechthoekig				
Wijze van montage	AS-i vlakkabel direct aansluitbaar; DIN-rail montage; (TH35 (EN 60715))				
Afmetingen	[mm]	103 x 45 x 44,7			
Materialen	PA (polyamide); doordringcontacten: CuSn6 vernikkeld en verzinkt				
Aanwijzen / bedienelementen					
Weergave	in bedrijf	LED, groen			
	fouten	LED, rood			
	functie	LED, geel			
Elektrische aansluiting					
Module aansluiting	Vlakkabels				
Toebehoren					
Leveringsomvang	onderste deel				
Toebehoren (optioneel)	Beschermkapje: M12, E73004				
Opmerkingen					
Opmerkingen	Geen van de volgende aansluitingen mogen met een extern potentiaal worden verbonden:				
	I-, I+, I-1/2, I-2, I-3/4, I-4				
	De aansluitingen zijn galvanisch verbonden met de AS-i kabel.				
Verpakkingseenheid	bedrijfsspanning "supply class 2" volgens cULus				
	1 stuk				

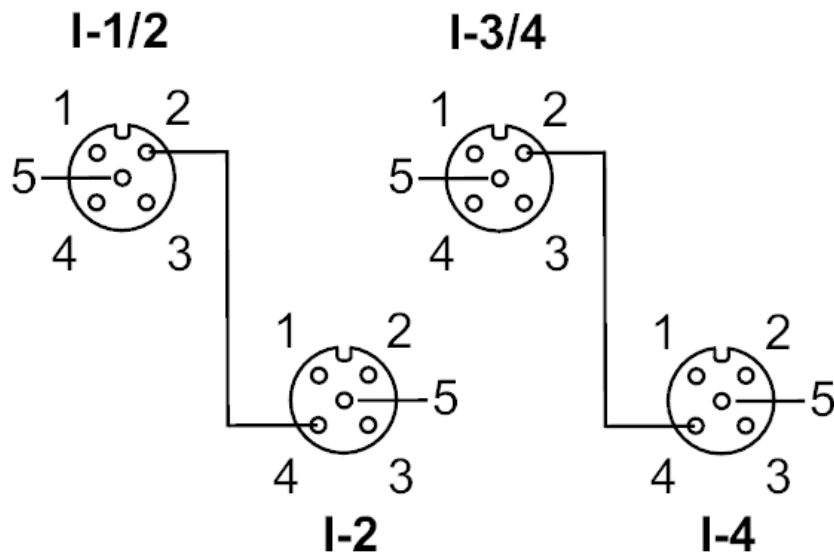
AS-Interface module ClassicLine met snelmontagetechniek

ClassicLine 4DI-Y IP67

Elektrische aansluiting

snelmontagetechniek voor AS-i vlaklabel: ; oriëntatie in drie verschillende posities mogelijk

Aansluiting



Connector: M12

Ingangen	
bus I-1/2	
1	Sensorvoeding L+
2	data-ingang 2
3	Sensorvoeding L-
4	data-ingang 1
5	niet in gebruik
bus I-2	
1	Sensorvoeding L+
2	niet in gebruik
3	Sensorvoeding L-
4	data-ingang 2
5	niet in gebruik
bus I-3/4	
1	industriële voedingen L+
2	data-ingang 4
3	Sensorvoeding L-
4	data-ingang 3
5	niet in gebruik
bus I-4	
1	Sensorvoeding L+
2	niet in gebruik
3	Sensorvoeding L-
4	data-ingang 4
5	niet in gebruik