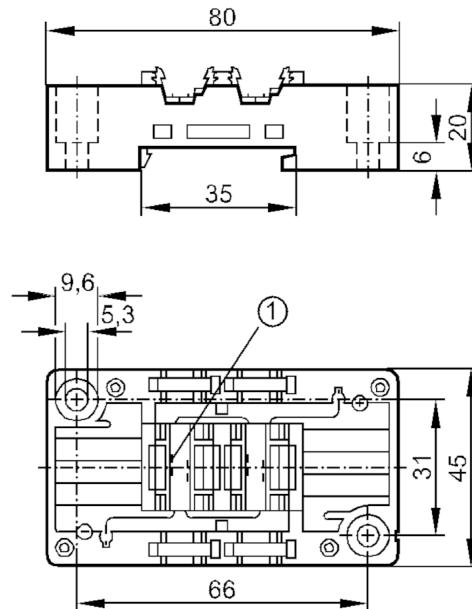


AC5003



Ondervoet voor AS-Interface module

MODULE LOWER PART



1 contactpen



Elektrische eigenschappen

Voedingsspanning	[V]	26,5...31,6 DC
Extra voeding	[V]	24 DC

Uitgangen

Elektrische uitvoering	AS-i
Contactbelasting	< 2 A

Omgevingsvariabelen

Omgevingstemperatuur	[°C]	-25...85
Beschermklasse	IP 67; (afhankelijk van de toegepaste bovenmodule: IP 20 / IP 65 / IP 67)	

Mechanische eigenschappen

Gewicht	[g]	59,5
Behuizing	rechthoekig	
Wijze van montage	Rail- en wandmontage	
Afmetingen	[mm]	45 x 80 x 20
Materialen	behuizing: PBT	

Opmerkingen

Verpakkingseenheid	1 stuk
--------------------	--------

Elektrische aansluiting

contact pinnen in bovendee module:
snelmontagetechniek voor AS-i vlakkabel: