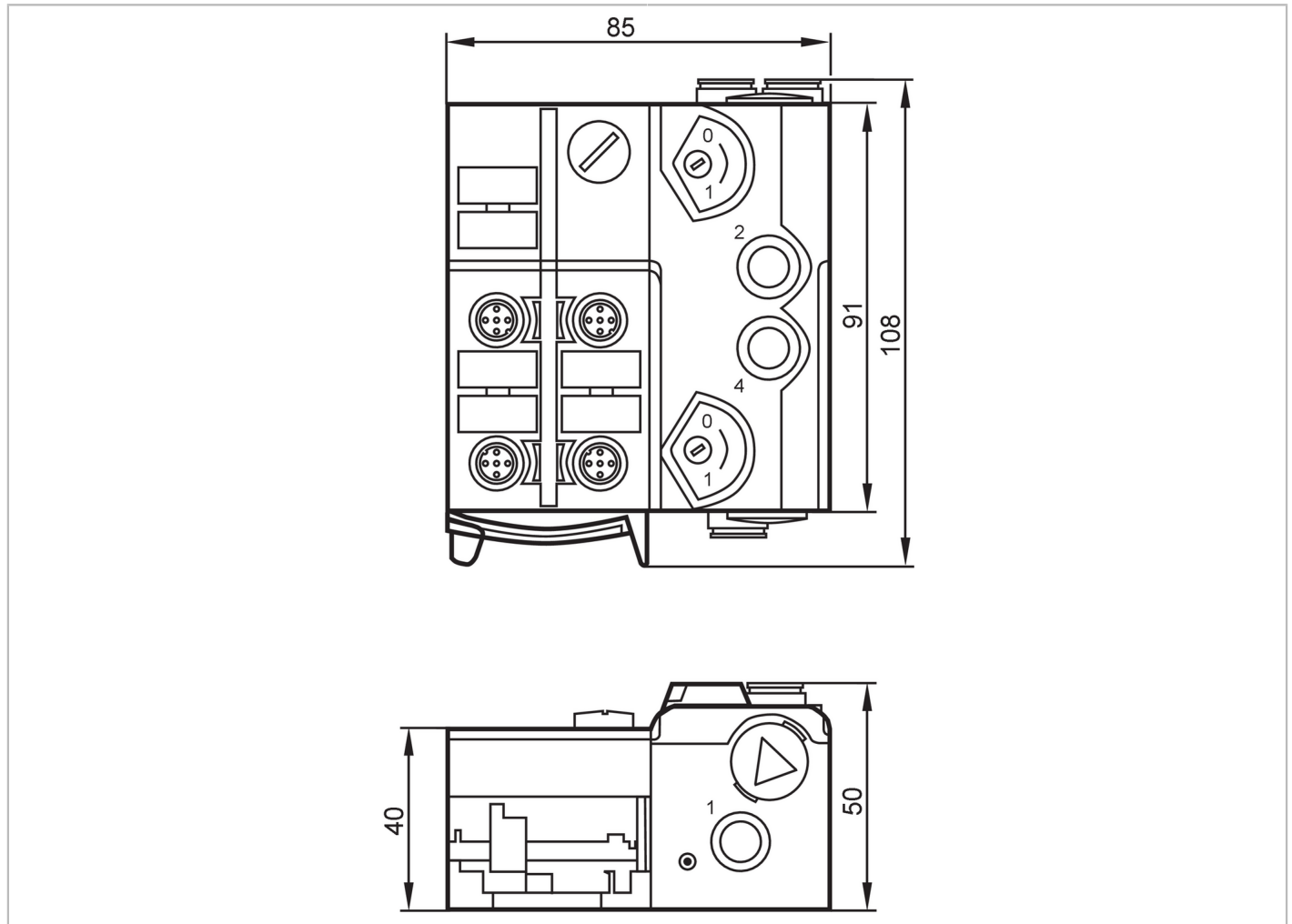


AC551A



AS-Interface AirBox met snelmontagetechniek

AirBox 5/2 bist. 4DI-Y II 3D



Toepassingsgebied	
Uitvoering	behuizing voor DIN rail
Applicatie	AS-i ATEX-module
Elektrische eigenschappen	
Voedingsspanning [V]	26,5...31,6 DC
Max. stroomopname uit AS-i [mA]	280
Watchdog geïntegreerd	ja
In- / uitgangen	
Aantal in- en uitgangen	Aantal digitale ingangen: 4; Aantal pneumatische uitgangen: 2
Ingangen	
Aantal digitale ingangen	4
Ingangsverdeling digitale ingangen	PNP
Sensor voedingsspanning van de ingangen	AS-i
Industriële voedingen [V]	20...30; (via vlakkabel)
Max. stroombelastbaarheid ingangen gezamenlijk [mA]	200

AC551A



AS-Interface AirBox met snelmontagetechniek

AirBox 5/2 bist. 4DI-Y II 3D

Ingangsstroom high [mA]	6...10
Ingangsstroom low [mA]	0...2
Schakelniveau High [V]	> 11
Kortsluitbestendige digitale ingangen	ja

Uitgangen

Elektrische uitvoering	AS-i
Aantal pneumatische uitgangen	2

Omgevingsvariabelen

Omgevingstemperatuur [°C]	-10...50
Beschermklasse	IP 50

Toelatingen / testen

ATEX-apparaatkenmerk	 II 3D Ex tc IIIB T80°C Dc X IP50
EMC	EN 50295 IEC 61000-6-2
MTTF [jaren]	258

AS-i parameters

AS-i versie	2.11; 3.0																									
AS-i adressering	adresseerbus																									
Uitgebreide adresseermodus	ja																									
AS-i master profiel	M2; M3; M4																									
AS-i profiel	S-7.A.E																									
AS-i I/O configuratie [hex]	7																									
AS-i ID-code [hex]	A.E																									
AS-i certificaat aangevraagd	ja																									
Bezetting van de databits	<table><thead><tr><th>databit</th><th>D0</th><th>D1</th><th>D2</th><th>D3</th></tr></thead><tbody><tr><td>ingang</td><td>1</td><td>2</td><td>3</td><td>4</td></tr><tr><td>bus</td><td>I-1/2</td><td>I-1/2 I-2</td><td>I-3/4</td><td>I-3/4 I-4</td></tr><tr><td>pin</td><td>4</td><td>2 4</td><td>4</td><td>2 4</td></tr><tr><td>pneumatische uitgang</td><td>2</td><td>4</td><td>-</td><td>-</td></tr></tbody></table>	databit	D0	D1	D2	D3	ingang	1	2	3	4	bus	I-1/2	I-1/2 I-2	I-3/4	I-3/4 I-4	pin	4	2 4	4	2 4	pneumatische uitgang	2	4	-	-
databit	D0	D1	D2	D3																						
ingang	1	2	3	4																						
bus	I-1/2	I-1/2 I-2	I-3/4	I-3/4 I-4																						
pin	4	2 4	4	2 4																						
pneumatische uitgang	2	4	-	-																						

Mechanische eigenschappen

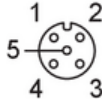
Gewicht [g]	413,5
Behuizing	rechthoekig
Wijze van montage	snelmontage; AS-i vlaklabel direct aansluitbaar; DIN-rail montage; (TH35 (EN 60715))
Afmetingen [mm]	108 x 85 x 50
Materialen	PA (polyamide); POM; doordringcontacten: CuSn6 vernikkeld en verzinkt
Pneumatisch systeem	1 x 5/2-ventiel (niet mechanisch verbonden); bistabiel
Bereik werkdruk	3...8 bar 0,3...0,8 MPa
Luchthoeveelheid bij 6/5 bar [l/min]	500
Persluchtconsistentie	perslucht zonder olie klasse 6-3-1; perslucht met olie klasse 6-3-4
Handbediend	drukken / loslaten of drukken / draaien / vergrendelen
Slangkoppelingen	8 mm
Afblaaelement	Afblaaslucht kan via een luchtleiding afgevoerd worden.

AC551A



AS-Interface AirBox met snelmontagetechniek

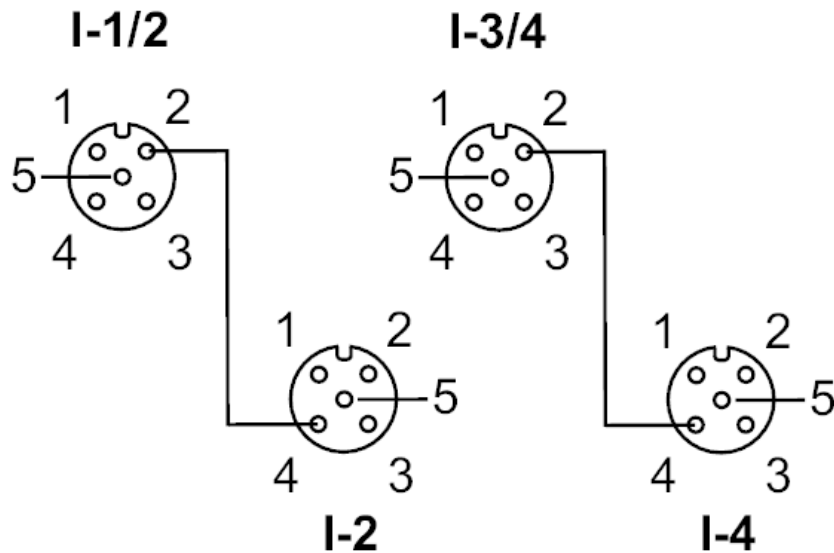
AirBox 5/2 bist. 4DI-Y II 3D

Aanwijzen / bedienelementen		
Weergave	in bedrijf	LED, groen
	fouten	LED, rood
	functie	LED, geel
Elektrische aansluiting		
Module aansluiting	Vlakkabels	
Toebehoren		
Leveringsomvang	onderste deel	
Toebehoren (optioneel)	Bevestigingsplaat:, E74999	
	Module ondervoet:, E75000	
	Beschermkapje: M12, E73004	
	afsluitstop:, E75231	
	Beschermkap:, E7000A	
	geluiddemper:, E75232	
	L-aansluiting:, E75228	
	T-stekkeraansluiting:, E75227	
Opmerkingen		
Opmerkingen	Een mechanische afscherming moet gerealiseerd worden.	
	In alle andere gevallen mag het apparaat alleen met de slagvaste behuizing (E7000A) gemonteerd worden.	
	Indien pneumatische aansluitingen niet worden gebruikt, de afdichtdop E75231 toepassen op alle open verbindingen i.v.m. binnendringen vuil.	
	Binnendringen van vervuiling en stof vermijden.	
	Geen van de volgende aansluitingen mogen met een extern potentiaal worden verbonden:	
	L-, L+, I-1, I-2, I-3, I-4	
	De aansluitingen zijn galvanisch verbonden met de AS-i kabel.	
Verpakkingseenheid	Let op de verwijzing naar de persucht en de EMC/ESD onder "downloads"	
	1 stuk	
Elektrische aansluiting		
snelmontagetechniek voor AS-i vlakkabel: ; oriëntatie in drie verschillende posities mogelijk		
Connector: 4 x M12; codering: A; Contactpinnen: 4		
		

AS-Interface AirBox met snelmontagetechniek

AirBox 5/2 bist. 4DI-Y II 3D

Aansluiting



	Ingangen
	bus I-1/2
1	Sensorvoeding L+
2	data-ingang 2
3	Sensorvoeding L-
4	data-ingang 1
5	niet in gebruik
	bus I-2
1	Sensorvoeding L+
2	niet in gebruik
3	Sensorvoeding L-
4	data-ingang 2
5	niet in gebruik
	bus I-3/4
1	industriële voedingen L+
2	data-ingang 4
3	Sensorvoeding L-
4	data-ingang 3
5	niet in gebruik
	bus I-4
1	Sensorvoeding L+
2	niet in gebruik
3	Sensorvoeding L-
4	data-ingang 4
5	niet in gebruik

AC551A

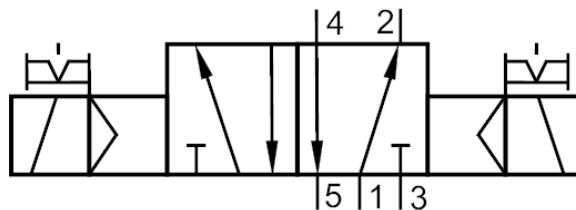


AS-Interface AirBox met snelmontagetechniek

AirBox 5/2 bist. 4DI-Y II 3D

Diagrammen en curves

Pneumatisch symbool



1 x 5/2-ventiel (niet mechanisch verbonden); bistabiel