

# AC315A

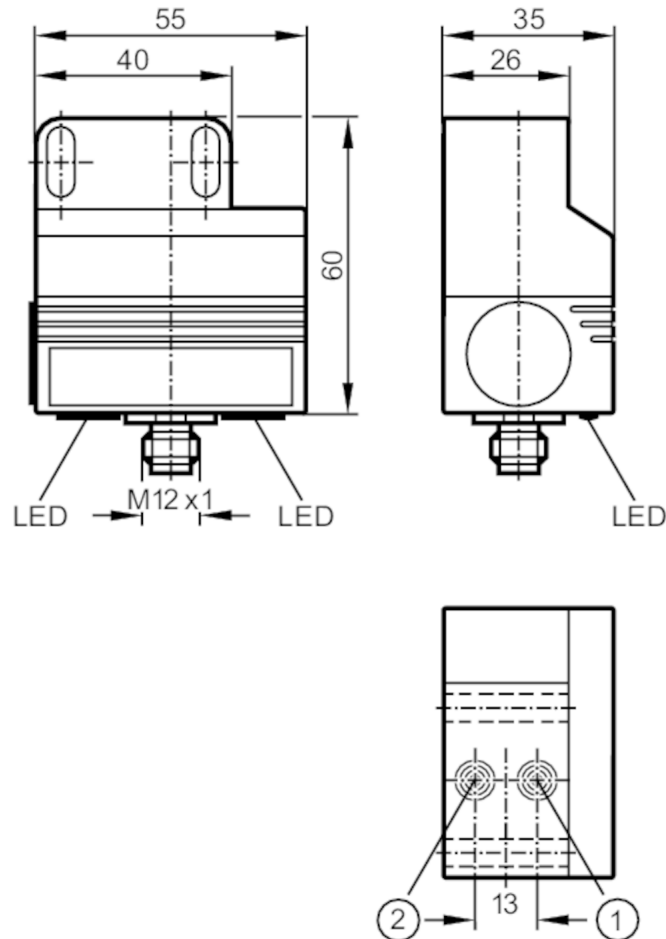


## AS-Interface klepstandsensoren voor pneumatische aandrijvingen

DUAL SENSOR T4 2SI 3D

Niet meer leverbaar artikel – naar het archief

Alternatief artikel: AC336A Let op: het geselecteerde alternatieve artikel kan afwijkende technische eigenschappen hebben! – Let op: het geselecteerde alternatieve artikel kan afwijkende technische eigenschappen hebben!



1 sensor 1  
2 sensor 2



### Producteigenschappen

Schakelafstand	[mm]	4
Afmetingen	[mm]	55 x 60 x 35

### Elektrische eigenschappen

Voedingsspanning	[V]	26,5...31,6 DC
Stroomopname	[mA]	< 40
Beschermklasse		III

### Bereik

Schakelafstand	[mm]	4
----------------	------	---

### Omgevingsvariabelen

Omgevingstemperatuur	[°C]	-10...60
Beschermklasse		IP 5x; (bij toepassing buiten Ex-omgeving: IP 67)

# AC315A



## AS-Interface klepstandsensoren voor pneumatische aandrijvingen

DUAL SENSOR T4 2SI 3D

Toelatingen / testen	
ATEX-apparaatkennmerk	II 3D Ex tD A22 IP5X T80°C X Ta: -10...60°C
Opmerking ATEX-apparaatkennmerk	alleen in combinatie met de montageplaat
EMC	EN 50295
MTTF [jaren]	924

AS-i parameters	
AS-i versie	2.1
Uitgebreide adressering mogelijk	ja
AS-i I/O configuratie [hex]	0
AS-i ID-code [hex]	A.F
AS-i certificaat	74901

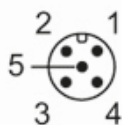
Mechanische eigenschappen	
Gewicht [g]	163,8
Inbouwwijze	niet-bondig in te bouwen
Afmetingen [mm]	55 x 60 x 35
Materialen	PBT; connectorbehuizing: 1.4305 (roestvast staal / 303)

Aanwijzen / bedienelementen		
Weergave	schakelstatus	2 x LED, geel

Toebehoren	
Toebehoren (meegeleverd)	Bevestigingsplaat: 1 inbusschroeven: 2 x M5 x 35

Opmerkingen	
Verpakkingseenheid	1 stuk

Elektrische aansluiting - stekker	
Connector: 1 x M12	



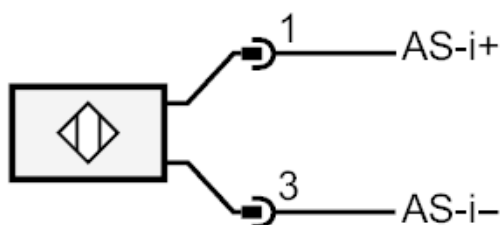
# AC315A



## AS-Interface klepstandsensoren voor pneumatische aandrijvingen

DUAL SENSOR T4 2SI 3D

### Aansluiting



Niet meer leverbaar artikel – naar het archief

Alternatief artikel: AC336A Let op: het geselecteerde alternatieve artikel kan afwijkende technische eigenschappen hebben! – Let op: het geselecteerde alternatieve artikel kan afwijkende technische eigenschappen hebben!