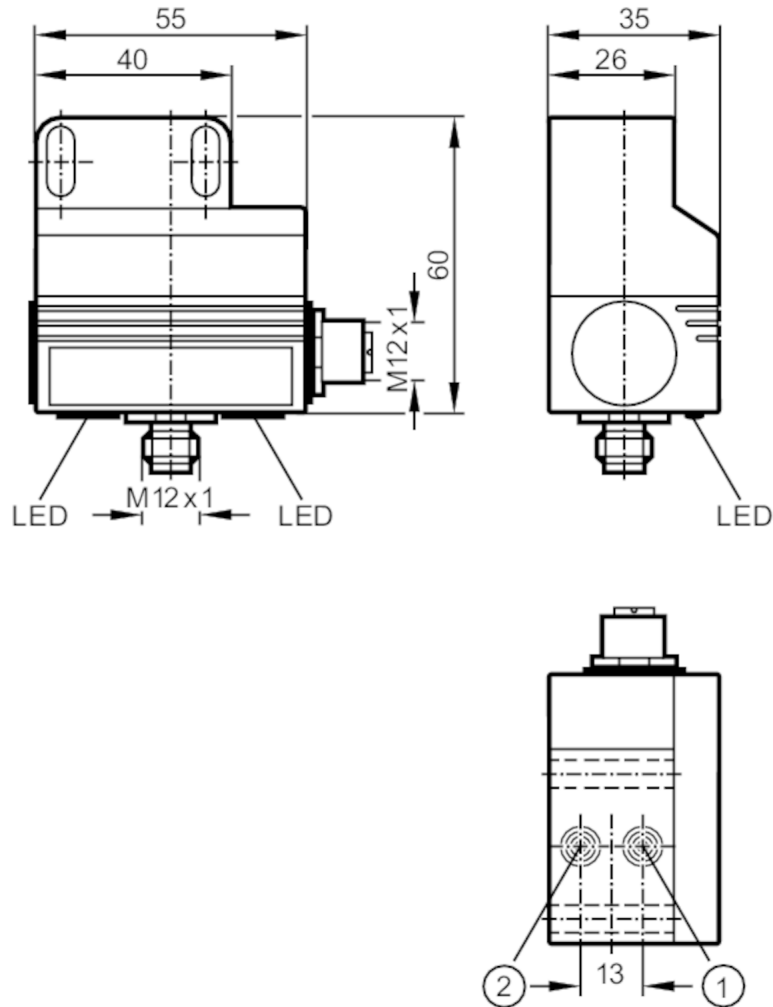


AC2317



AS-Interface klepstandsensoren voor pneumatische aandrijvingen

DUAL SENSOR T6 2SI 2DO T M12



- 1 sensor 1
- 2 sensor 2



Producteigenschappen

Elektrische uitvoering		AS-i
Uitgangsfunctie		PNP
Schakelafstand	[mm]	4
Afmetingen	[mm]	55 x 60 x 35

Elektrische eigenschappen

Voedingsspanning	[V]	26,5...31,6 DC; ("supply class 2" volgens cULus)
Max. stroomopname uit AS-i	[mA]	260
Watchdog geïntegreerd		ja

In- / uitgangen

Aantal in- en uitgangen		Aantal digitale ingangen: 2; Aantal digitale uitgangen: 2
-------------------------	--	---



AS-Interface klepstandsensoren voor pneumatische aandrijvingen

DUAL SENSOR T6 2SI 2DO T M12

Ingangen		
Aantal digitale ingangen		2
Ingangsverdeling digitale ingangen		PNP
Sensor voedingsspanning van de ingangen		AS-i
Voedingsspanning [V]		20...30
Kortsluitbestendige digitale ingangen		nee
Uitgangen		
Elektrische uitvoering		AS-i
Aantal digitale uitgangen		2
Uitgangsfunctie		PNP
Stroombelasting per uitgang [mA]		100
Kortsluitvast		ja
Galvanisch ontkoppeld		nee
Actuatorvoeding schakeluitgangen		AS-i
Bereik		
Schakelafstand [mm]		4
Omgevingsvariabelen		
Omgevingstemperatuur [°C]		-20...70
Beschermklasse		IP 67
Toelatingen / testen		
EMC	EN 50295	
	EN 61000-6-2	
MTTF [jaren]		310
AS-i parameters		
AS-i versie		2.1
Uitgebreide adressering mogelijk		ja
AS-i profiel		S-7.A.E
AS-i I/O configuratie [hex]		7
AS-i ID-code [hex]		A.E
AS-i certificaat		75001
Mechanische eigenschappen		
Gewicht [g]		178,5
Inbouwwijze		niet-bondig in te bouwen
Afmetingen [mm]		55 x 60 x 35
Materialen		PBT; PC; stekker: roestvast staal; bus: roestvast staal
Aanwijzen / bedienelementen		
Weergave	in bedrijf	1 x LED, groen
	functie	1 x LED, geel
	fout	1 x LED, rood

AC2317



AS-Interface klepstandsensoren voor pneumatische aandrijvingen

DUAL SENSOR T6 2SI 2DO T M12

Toebehoren

Toebehoren (meegeleverd)	Bevestigingsplaatje
	inbusschroeven: 2 x M5 x 35
	onderleggingen: 2

Opmerkingen

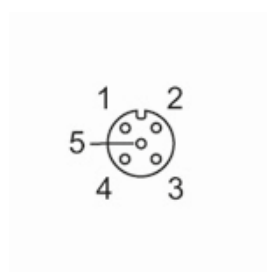
Opmerkingen	De uitgangen mogen niet tegelijk worden bekrachtigd, indien de totale laststroom over de van 100mA gaat. *) bedrijfsspanning "supply class 2" volgens cULus
Verpakkingseenheid	1 stuk

Elektrische aansluiting - bus

Ausgänge

2	schakeluitgang 2 +
3	externe spanning -
4	schakeluitgang 1 +

Connector: 1 x M12

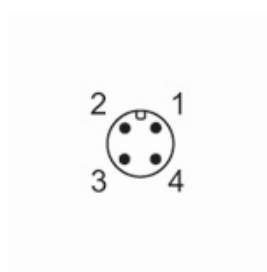


Elektrische aansluiting - stekker

Elektrischer Anschluss

1	AS-i+
3	AS-i-

Connector: 1 x M12



AC2317



AS-Interface klepstandsensoren voor pneumatische aandrijvingen

DUAL SENSOR T6 2SI 2DO T M12

Aansluiting

