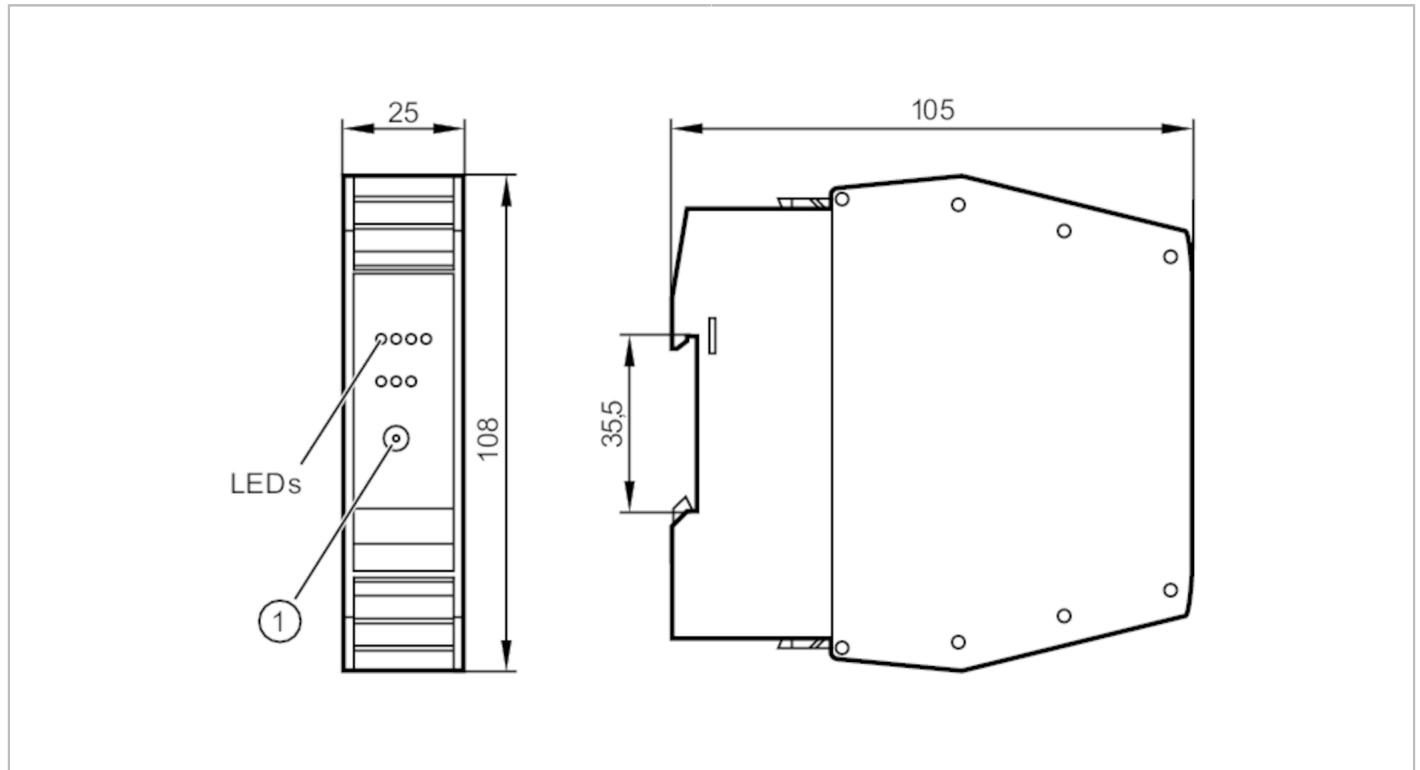




## AS-Interface schakelkastmodule

SmartL25 4DI C



### Elektrische eigenschappen

Voedingsspanning [V]	26,5...31,6 DC
Max. stroomopname uit AS-i [mA]	250

### In- / uitgangen

Aantal in- en uitgangen	Aantal digitale ingangen: 4
-------------------------	-----------------------------

### Ingangen

Aantal digitale ingangen	4
Ingangsverdeling digitale ingangen	PNP
Sensor voedingsspanning van de ingangen	AS-i
Voedingsspanning [V]	18...30
Max. stroombelastbaarheid ingangen gezamenlijk [mA]	200
Ingangsstroom high [mA]	6...10
Ingangsstroom low [mA]	0...2
Min. schakelniveau High-sigitaal [V]	11
Kortsluitbestendige digitale ingangen	ja

### Omgevingsvariabelen

Omgevingstemperatuur [°C]	-25...70
Opmerking voor de omgevingstemperatuur	cRUUs: -25...60 °C
Beschermklasse	IP 20



## AS-Interface schakelkastmodule

SmartL25 4DI C

Toelatingen / testen					
EMC	EN 50295				
MTTF [jaren]	391				
AS-i parameters					
AS-i versie	2.1				
AS-i adressering	adresseerbus				
Uitgebreide adressering mogelijk	ja				
AS-i profiel	S-0.A.E				
AS-i I/O configuratie [hex]	0				
AS-i ID-code [hex]	A.E				
AS-i certificaat	35401				
Bezetting van de databits	databit	D0	D1	D2	D3
	ingang	I-1	I-2	I-3	I-4
Mechanische eigenschappen					
Gewicht [g]	135				
Wijze van montage	DIN-rail montage; modulair aansluitbaar				
Materialen	PA (polyamide)				
Aanwijzen / bedienelementen					
Weergave	schakelstatus			LED, geel	
	in bedrijf			LED, groen	
	fouten			LED, rood	
Toebehoren					
Toebehoren (optioneel)	Combicon stekker				
Opmerkingen					
Opmerkingen	Geen van de volgende aansluitingen mogen met een extern potentiaal worden verbonden: I-, I+, I1, I2, I3, I4 De aansluitingen zijn galvanisch verbonden met de AS-i kabel.				
Verpakkingseenheid	1 stuk				



### Elektrische aansluiting

COMBICON:

### Aansluiting

I-	I-	I-	I-
I1	I2	I3	I4
I+	I+	I+	I+

A+	A-		

A+	AS-i +
A-	AS-i -
I+	Sensorvoeding +24V
I-	Sensorvoeding 0V
I1...I4	Schakelingang sensor 1...4