

AC2450

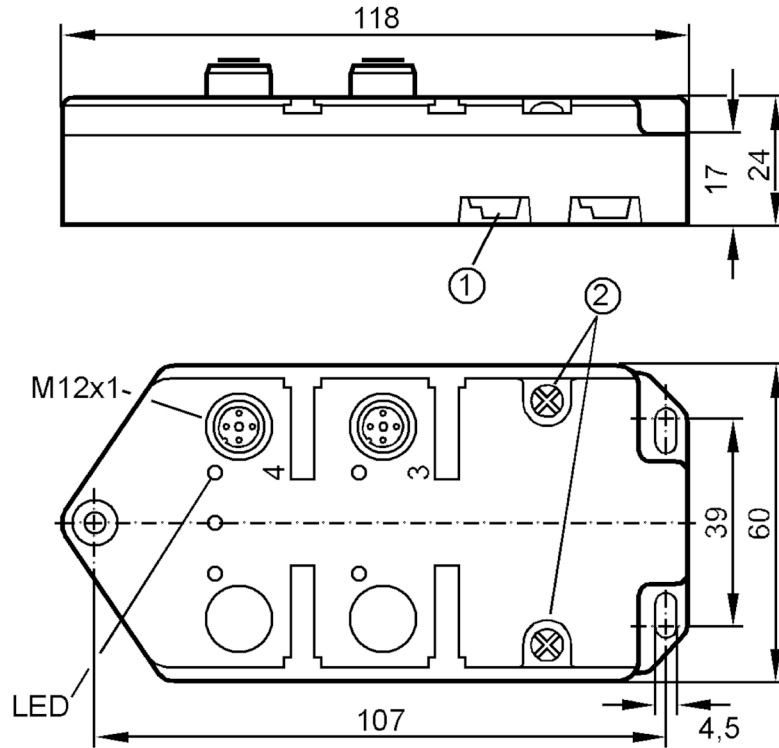


AS-Interface module CompactLine

CompactModule/2x2DI/M12

Niet meer leverbaar artikel – naar het archief

Wordt vervangen door: AC2457



- 1 AS-i voeding
2 aardingsveer



Elektrische eigenschappen

Voedingsspanning	[V]	26,5...31,6 DC
Stroomopname	[mA]	< 242

In- / uitgangen

Aantal in- en uitgangen	Aantal digitale ingangen: 4
-------------------------	-----------------------------

Ingangen


Aantal digitale ingangen	4; (2 x 2)
Ingangsverdeling digitale ingangen	PNP
Sensor voedingsspanning van de ingangen	AS-i
Voedingsspanning	[V] 20...30
Max. stroombelastbaarheid ingangen gezamenlijk	[mA] 200
Ingangsstroom high	[mA] > 5
Ingangsstroom low	[mA] < 1,5
Min. schakelniveau High-sigitaal	[V] 10
Kortsluitbestendige digitale ingangen	ja

AC2450



AS-Interface module CompactLine

CompactModule/2x2DI/M12

Uitgangen					
Elektrische uitvoering	AS-i				
Omgevingsvariabelen					
Omgevingstemperatuur	[°C]	-25...80			
Beschermklasse	IP 67				
Toelatingen / testen					
EMC	EN 50295				
AS-i parameters					
AS-i profiel	S-0.1				
AS-i I/O configuratie	[hex]	0			
AS-i ID-code	[hex]	1			
AS-i certificaat aangevraagd	ja				
Bezetting van de databits	databit	D0	D1	D2	D3
	bus	I-1/2	I-1/2	I-3/4	I-3/4
	pin	4	2	4	2
Mechanische eigenschappen					
Wijze van montage	AS-i vlakkabel direct aansluitbaar				
Materialen	PUR				
Aanwijzen / bedienelementen					
Weergave	in bedrijf		LED, groen		
	functie		LED, geel		
Opmerkingen					
Verpakkingseenheid	1 stuk				
Elektrische aansluiting					
Connector: M12					
					

Niet meer leverbaar artikel – naar het archief

Wordt vervangen door: AC2457