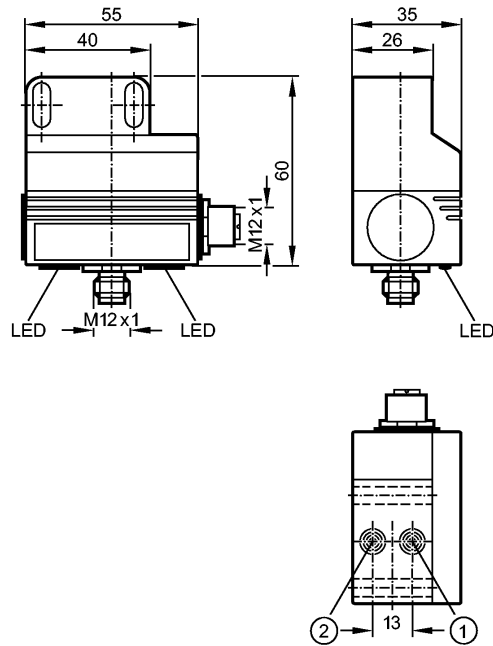


AC2317

DUAL SENSOR T6 2SI 2DO T M12

Ventilsensorik



1: Sensor 1
2: Sensor 2



Produktmerkmale

Doppelsensor mit Aktuatoranschaltung

Steckverbindung

2 induktive Positionssensoren integriert

Version 2.1 mit erweitertem Adressmodus

Schaltabstand: 4mm [nb]

Elektrische Daten

Elektrische Ausführung	2 Eingänge / 2 Ausgänge
Betriebsspannung [V]	26,5...31,6 DC *)
Gesamtstromaufnahme aus AS-i[mA]	< 260

Eingänge

Digital	
Beschaltung	DC PNP
Sensorversorgung	AS-i
Spannungsbereich [V]	20...30 DC
Kurzschlussfest	nein

Ausgänge

Digital	
Ausgangsfunktion	Transistor PNP
Externe Spannungsversorgung	AS-i
Strombelastbarkeit je Ausgang [mA]	100
Galvanisch entkoppelt	nein
Watchdog integriert	ja
Kurzschlussfest	ja

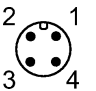
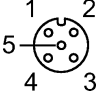
Mess- / Einstellbereich

Schaltabstand [mm]	4
--------------------	---

AC2317

DUAL SENSOR T6 2SI 2DO T M12

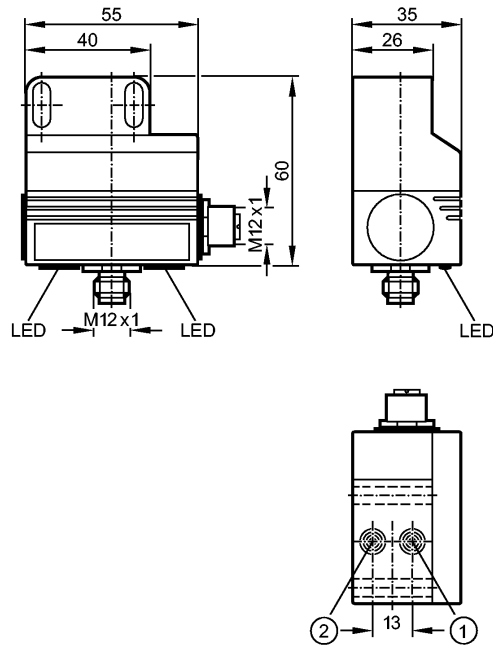
Ventilsensorik

Umgebungsbedingungen	
Umgebungstemperatur [°C]	-20...70
Schutzart	IP 67
Zulassungen / Prüfungen	
EMV	EN 50295 EN 61000-6-2
MTTF [Jahre]	310
AS-i Kennwerte	
AS-i Version	2.1
Erweiterter Adressmodus möglich	ja
AS-i Profil	S-7.A.E
E/A-Konfiguration [Hex]	7
ID-Code [Hex]	A.E
AS-i Zertifikat	75001
Mechanische Daten	
Gehäusewerkstoffe	PBT (Pocan); PC; Stecker / Buchse V2A
Einbauart	nicht bündig einbaubar
Gewicht [kg]	0,175
Anzeigen / Bedienelemente	
Betrieb LED	grün
Fehler LED	rot
Funktionsanzeige LED	gelb
Elektrischer Anschluss	
Anschluss	M12-Steckverbindung
Anschlussbelegung	Elektrischer Anschluss
	1: AS-i+ 3: AS-i -
	Ausgänge 2: Schaltausgang 2 + 3: Externe Spannung - 4: Schaltausgang 1 +
Bemerkungen	
Bemerkungen	Die Ausgänge dürfen nicht gleichzeitig gesetzt sein, wenn der Gesamtlaststrom 100 mA überschreitet. *) Betriebsspannung "supply class 2" gemäß cULus
Verpackungseinheit [Stück]	1

AC2317

DUAL SENSOR T6 2SI 2DO T M12

Valve sensors



1: sensor 1
2: sensor 2

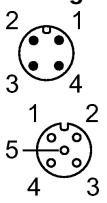


Product characteristics	
Dual sensor for actuator feedback	
Connector	
2 inductive position sensors integrated	
Version 2.1 with extended addressing mode	
Sensing range: 4mm [nf]	
Electrical data	
Electrical design	2 inputs / 2 outputs
Operating voltage [V]	26.5...31.6 DC *)
Total current consumption from AS-i [mA]	< 260
Inputs	
Digital	
Circuit	DC PNP
Sensor supply	AS-i
Voltage range [V]	20...30 DC
Short-circuit proof	no
Outputs	
Digital	
Output function	transistor PNP
External voltage supply	AS-i
Max. current load per output [mA]	100
Electrically separated	no
Integrated watchdog	yes
Short-circuit proof	yes
Measuring / setting range	
Sensing range [mm]	4

AC2317

DUAL SENSOR T6 2SI 2DO T M12

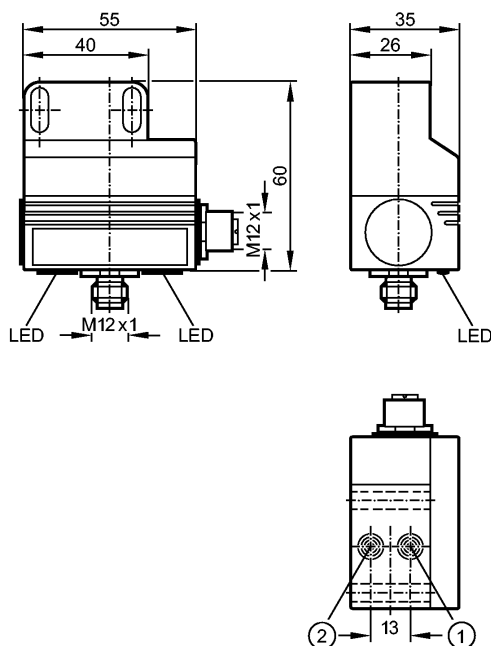
Valve sensors

Environment	
Ambient temperature [°C]	-20...70
Protection	IP 67
Tests / approvals	
EMC	EN 50295 EN 61000-6-2
MTTF [Years]	310
AS-i classification	
AS-i version	2.1
Extended addressing mode possible	yes
AS-i profile	S-7.A.E
I/O configuration [hex]	7
ID code [Hex]	A.E
AS-i certificate	75001
Mechanical data	
Housing materials	PBT (Pocan); PC; plug / socket stainless steel
Mounting	non-flush mountable
Weight [kg]	0.175
Displays / operating elements	
Operation LED	green
Error LED	Red
Function display LED	yellow
Electrical connection	
Connection	M12 connector
Wiring 	Electrical connection 1: AS-i+ 3: AS-i - Outputs 2: switched output 2 + 3: external voltage - 4: switched output 1 +
Remarks	
Remarks	The outputs must not be set simultaneously if the total load current exceeds 100 mA. *) cULus - Class 2 source required
Pack quantity [piece]	1

AC2317

DUAL SENSOR T6 2SI 2DO T M12

Détecteurs pour vannes



1: détecteur 1
2: détecteur 2



Caractéristiques du produit

Détecteur double avec connexion pour électrovannes

Raccordement par connecteur

2 détecteurs de position inductifs intégrés

Version 2.1 avec mode d'adressage étendu

Portée: 4mm [nb]

Données électriques

Technologie	2 entrées / 2 sorties
Tension d'alimentation [V]	26,5...31,6 DC *)
Consommation totale via AS-i [mA]	< 260

Entrées

TOR	
Technologie	DC PNP
Alimentation des capteurs	AS-i
Plage de tension [V]	20...30 DC
Résistant aux courts-circuits	non

Sorties

TOR	
Sortie	transistor PNP
Alimentation externe en tension	AS-i
Courant max. par sortie [mA]	100
Séparation galvanique	non
Chien de garde intégré	oui
Résistant aux courts-circuits	oui

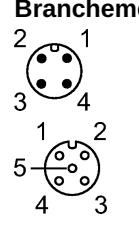
Etendue de mesure / plage de réglage

Portée [mm]	4
-------------	---

AC2317

DUAL SENSOR T6 2SI 2DO T M12

Détecteurs pour vannes

Conditions d'utilisation	
Température ambiante [°C]	-20...70
Protection	IP 67
Tests / Homologations	
CEM	EN 50295 EN 61000-6-2
MTTF [Années]	310
Classification AS-i	
Version AS-i	2.1
Mode d'adressage étendu possible	oui
Profil AS-i	S-7.A.E
Configuration E/S [hexa]	7
Code ID [hexa]	A.E
Certificat AS-i	75001
Données mécaniques	
Matières boîtier	PBT (Pocan); PC; embase / prise INOX
Montage	non encastrable
Poids [kg]	0,175
Afficheurs / éléments de service	
Disponibilité LED	vert
Erreur LED	rouge
Indication de fonction LED	jaune
Raccordement électrique	
Raccordement	Connecteur M12
Branchement	
	<p>Raccordement électrique 1 : AS-i+ 3 : AS-i -</p> <p>Sorties 2: sortie de commutation 2 + 3: tension externe - 4: sortie de commutation 1 +</p>
Remarques	
Remarques	Les sorties ne doivent pas être commutées simultanément si le courant de charge total dépasse 100 mA. *) Tension d'alimentation "supply class 2" selon cULus
Quantité [pièce]	1