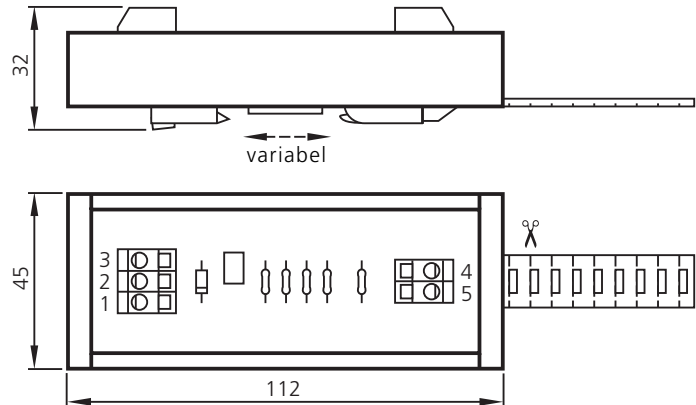




EC2049

Vorschaltgerät
zur
Strommessung
mit Steuerung
ecomat R 360



Technische Daten

Aufbau

Montage

Abmessungen

Gewicht

Umgebungstemperatur

Meßstrom

Meßsignal

Meßwiderstand

Anschlußart

Anschlussbelegung

**Strommessung über den Analogeingang
der Steuerung**

offene Platine
in einem Baugruppenträger

DIN Tragschiene TS 35/7.5 or TS35/15
(höhenverstellbare Einrastmechanik)

112 x 45 x 32 mm

60 g

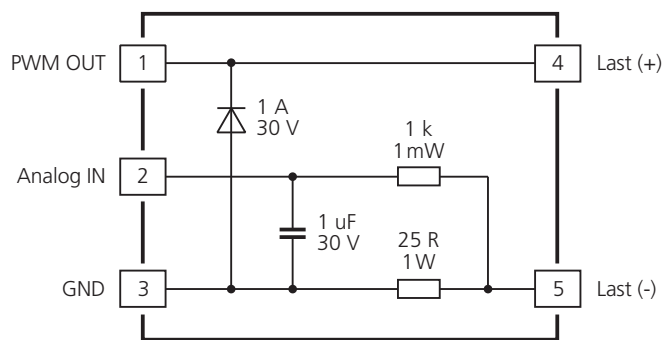
-20 ... +75°C

max. 200 mA

5 V bei 200 mA

25 Ohm (±1%)

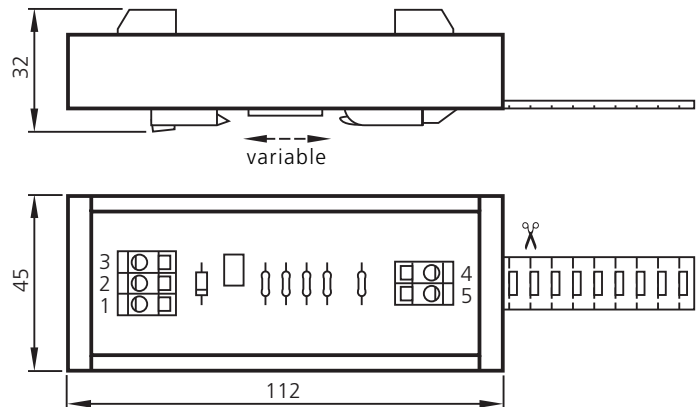
Federklemmleisten 0,08 ... 2,5 mm²





EC2049

Module for
current measurement
with
ecomat R360 controller



Technical data

**current measurement via the analog input
of the controller**

Design

open pcb
in a rack

Mounting

DIN rail TS35/7,5 or TS35/15
(with adjustable height)

Dimensions

112 x 45 x 32 mm

Weight

60 g

Operating temperature

-20 ... +75°C

Measured current

max. 200 mA

Measurement signal

5 V at 200 mA

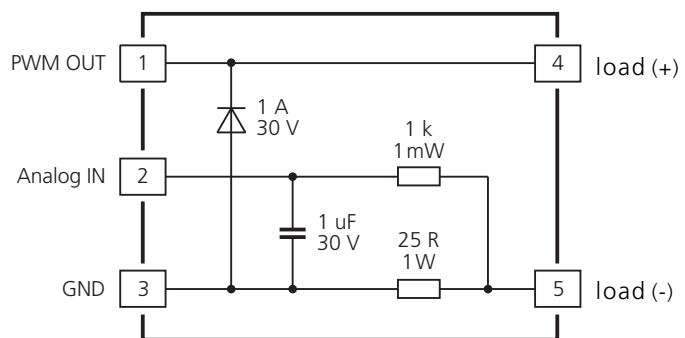
Measuring shunt

25 Ohm (±1%)

Connection

cage clamps 0.08 ... 2.5 mm²

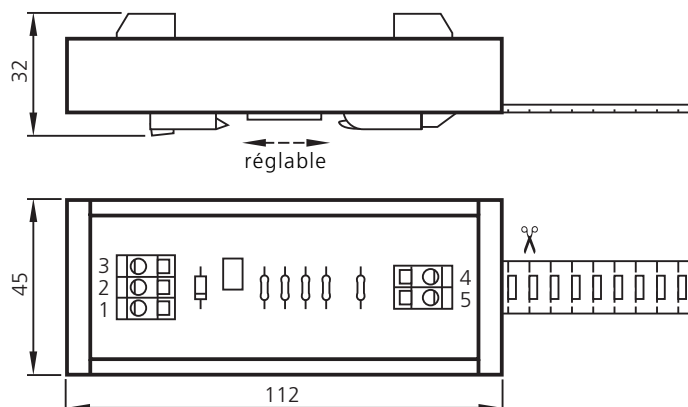
Wiring





EC2049

Convertisseur pour regulation de courant pour le systeme controle-commande ecomat R 360



Données techniques

Mesure de courant par l'entrée analogique du système contrôle-commande

Structure

Circuit imprimé sans boîtier dans un support

Montage

Rail DIN TS 35/7.5 ou TS35/15 (dispositif à encliqueter à hauteur réglable)

Dimensions

112 x 45 x 32 mm

Poids

60 g

Température ambiante

-20...+75°C

Courant de mesure

max. 200 mA

Signal de mesure

5 V à 200 mA

Résistance de mesure

25 Ohm ($\pm 1\%$)

Type de raccordement

Borniers à ressort 0,08...2,5 mm²

Branchement

