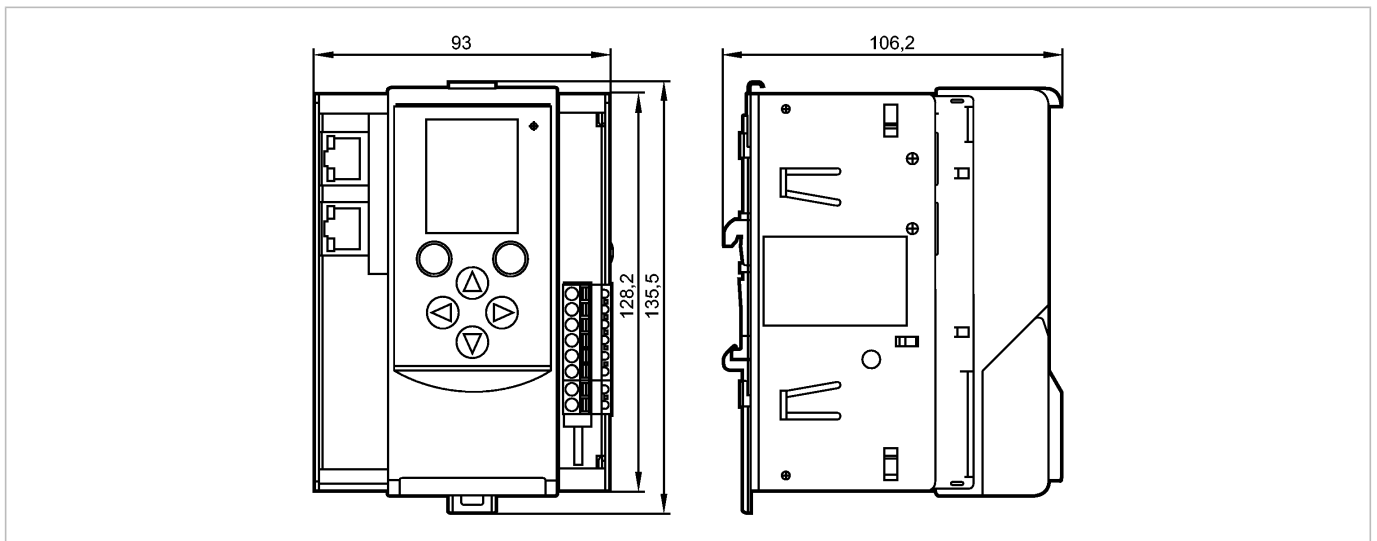


**AC402S**

AS-i Gateway 2Master PN Safe

Bussystem AS-Interface



**Produktmerkmale**

- AS-i Profinet Gateway mit sicherer Vorverarbeitung
- Klemmschienengehäuse
- Ethernet-Konfigurationsschnittstelle mit dynamischer Web-Schnittstelle zur Konfiguration und Diagnose inklusive Fernwartung
- Profinet RT Device Class B
- LCD-Farbdisplay
- Integrierte sichere und nicht sichere SPS
- Konfiguration und Inbetriebnahme mittels Konfigurationssoftware CODESYS V3
- Entspricht den Anforderungen:  
EN ISO 13849-1: 2008 Kategorie 4 PL e  
IEC 61508: SIL 3

**Einsatzbereich**

Einsatzbereich	Einsatz als AS-i Profinet Gateway mit sicherer Vorverarbeitung
----------------	--

**Elektrische Daten**

Anzahl AS-i Master	2
Elektrische Ausführung	4 sichere lokale Eingänge (zweikanalig) und 2 sichere lokale Halbleiterausgänge
Betriebsspannung [V]	18...32 DC (AUX)
Stromaufnahme aus 24 V DC und AS-i [mA]	< 750 (24 V) / < 10 aus AS-i 1 / < 10 aus AS-i 2
Potentialtrennung	ja

**Eingänge**

Digital	
Beschaltung	DC PNP (Typ 2 gemäß IEC 61131-2)
Sensorversorgung	nach SELV/PELV
Spannungsbereich [V]	24 DC (18...32 DC)
Eingangsstrom [mA]	7

**Ausgänge**

Digital	
Ausgangsfunktion	Transistor PNP
Spannungsbereich [V]	24 DC (18...32 DC)
Externe Spannungsversorgung	nach SELV/PELV



## AC402S

AS-i Gateway 2Master PN Safe

Bussystem AS-Interface

Strombelastbarkeit je Ausgang [mA]	500
Max. Induktivität [mH]	400
Max. Schaltfrequenz [Hz]	25
Gebrauchskategorie der Ausgänge	DC-13
Galvanisch entkoppelt	ja
Kurzschlussfest	ja

### Schnittstellen

Programmierschnittstelle	Ethernet
Datenschnittstelle	Profinet RT Device Class B, 100 MBaud

### Umgebungsbedingungen

Umgebungstemperatur [°C]	0...50, für UL-Applikation: max. 45 °C
Lagertemperatur [°C]	-20...70
Max. zulässige relative Luftfeuchtigkeit [%]	95, nicht kondensierend
Höhe über NN [m]	< 2000
Schutzart	IP 20

### Sicherheitskennwerte

Gebrauchsdauer TM (Mission Time) [h]	175200, (20 Jahre)
Sicherheitstechnische Zuverlässigkeit PFHd [1/h]	1,21*10E-08
PFD	1,04*10E-04

### AS-i Kennwerte

AS-i Version	3.0
AS-i Profil	M4
AS-i Zertifikat	125301

### Mechanische Daten

Gehäusewerkstoffe	Aluminium pulverbeschichtet; Stahlblech verzinkt; Makrolon
Gewicht [kg]	0,738

### Anzeigen / Bedienelemente

Anzeige	Vollgrafik-LCD-Display
Funktionsanzeige LED	1 x rot / grün (Kombi-LED)

### Elektrischer Anschluss

#### Anschlussbelegung

X1, X2 Power supply

□	AS-i 2+
□	AS-i 2-
□	AS-i 1+
□	AS-i 1-
□	FE
□	n.c.
□	24 V
□	GND

#### Anschlussbelegung



## AC402S

AS-i Gateway 2Master PN Safe

Bussystem AS-Interface

X4 Local inputs/outputs

IN1			OUT 1
IN2			OUT 2
IN3			OUT 3
IN4			OUT 4
IN5			GND
IN6			GND
IN7			24 V
IN8			24 V

### Zubehör

Zubehör (mitgeliefert)

Anschlussklemmen

### Bemerkungen

Verpackungseinheit

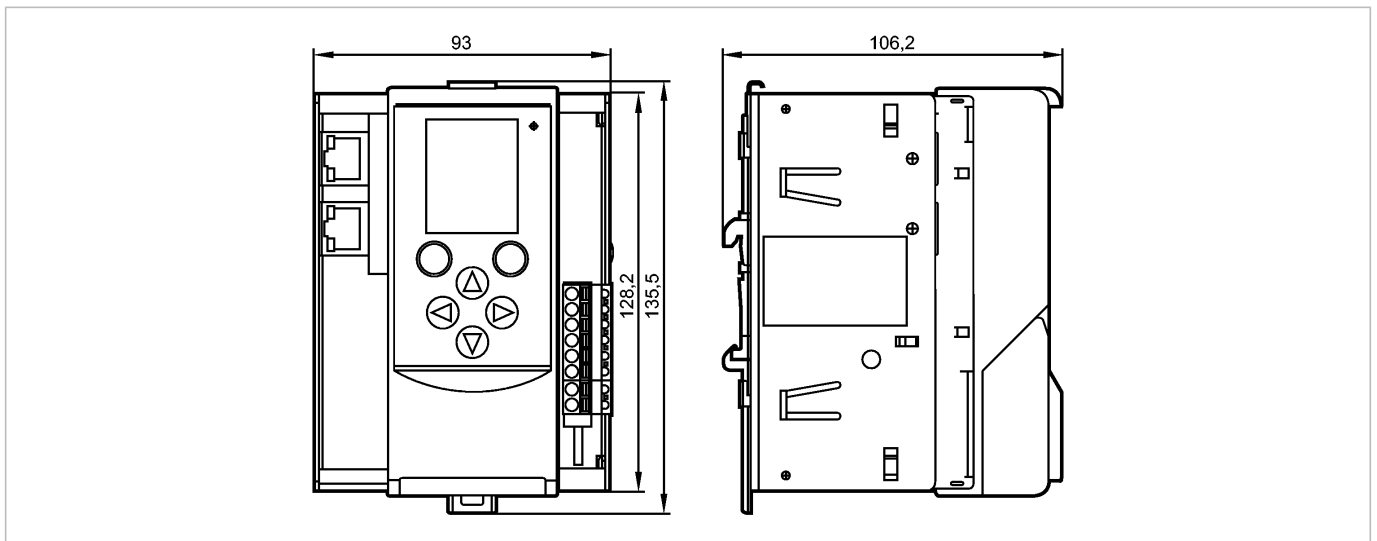
[Stück]

1

**AC402S**

AS-i Gateway 2Master PN Safe

Bus system AS-Interface



**Product characteristics**

- AS-i Profinet gateway with safe preprocessing
- Housing for DIN rail mounting
- Ethernet configuration interface with dynamic web interface for configuration and diagnosis including remote maintenance
- Profinet RT device class B
- LCD colour display
- Integrated safety and non safety PLC
- Configuration and setup by configuration software CODESYS V3
- Complies with the requirements:  
EN ISO 13849-1: 2008 category 4 PL e  
IEC 61508: SIL 3

**Application**

Application	Use as AS-i Profinet gateway with safe preprocessing
-------------	--

**Electrical data**

Number of AS-i masters	2
Electrical design	4 safe local inputs (dual channel) and 2 safe local semiconductor outputs
Operating voltage [V]	18...32 DC (AUX)
Current consumption from 24 V DC and AS-i [mA]	< 750 (24 V) / < 10 from AS-i 1 / < 10 from AS-i 2
Electrical separation	yes

**Inputs**

Digital	
Circuit	DC PNP (Type 2 according to IEC 61131-2)
Sensor supply	to SELV/PELV
Voltage range [V]	24 DC (18...32 DC)
Input current [mA]	7

**Outputs**

Digital	
Output function	transistor PNP
Voltage range [V]	24 DC (18...32 DC)
External voltage supply	to SELV/PELV



## AC402S

AS-i Gateway 2Master PN Safe

Bus system AS-Interface

Max. current load per output [mA]	500
Max. inductance [mH]	400
Max. switching frequency [Hz]	25
Utilisation category of the outputs	DC-13
Electrically separated	yes
Short-circuit proof	yes

### Interfaces

Programming interface	Ethernet
Data interface	Profinet RT device class B, 100 Mbaud

### Environment

Ambient temperature [°C]	0...50, for UL applications: max. 45 °C
Storage temperature [°C]	-20...70
Max. relative air humidity [%]	95, non condensing
Height above sea level [m]	< 2000
Protection	IP 20

### Safety classification

Mission time TM [h]	175200, (20 years)
Safety-related reliability PFHd [1/h]	1.21*10E-08
PFD	1.04*10E-04

### AS-i classification

AS-i version	3.0
AS-i profile	M4
AS-i certificate	125301

### Mechanical data

Housing materials	aluminium powder-coated; steel sheet galvanised; Makrolon
Weight [kg]	0.738

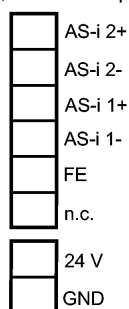
### Displays / operating elements

Display	full graphic LCD display
Function display LED	1 x red / green (combined LED)

### Electrical connection

#### Wiring

X1, X2 Power supply



#### Wiring



## AC402S

AS-i Gateway 2Master PN Safe

Bus system AS-Interface

X4 Local inputs/outputs

IN1			OUT 1
IN2			OUT 2
IN3			OUT 3
IN4			OUT 4
IN5			GND
IN6			GND
IN7			24 V
IN8			24 V

### Accessories

Accessories (included)

terminals

### Remarks

Pack quantity

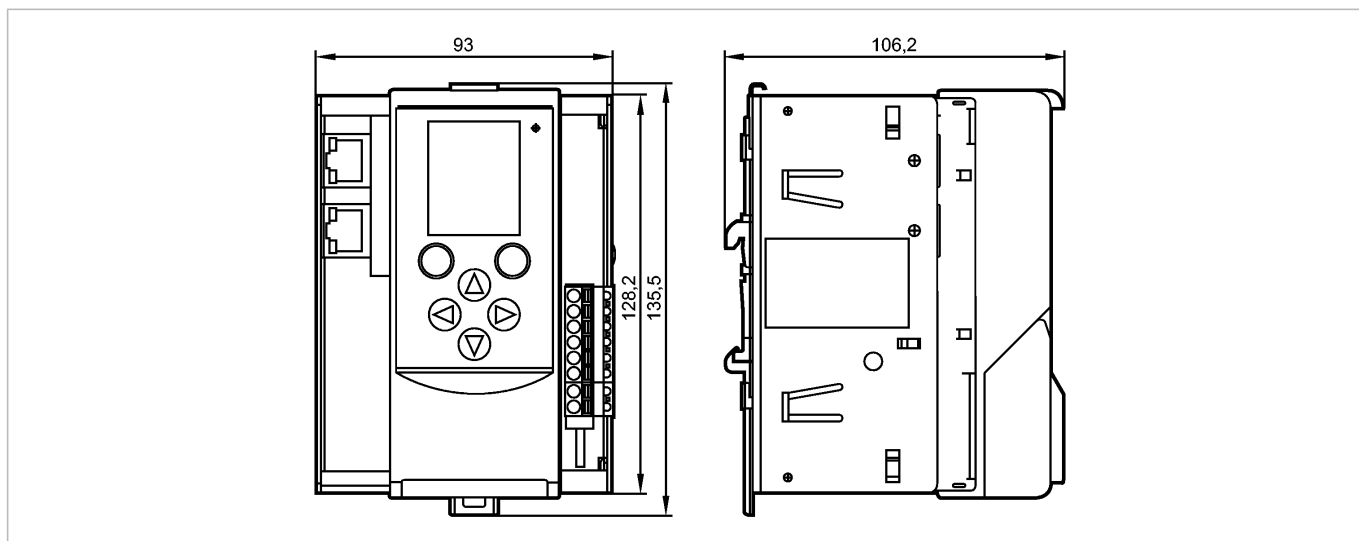
[piece]

1

**AC402S**

AS-i Gateway 2Master PN Safe

Systeme bus AS-interface



**Caractéristiques du produit**

- Passerelle AS-i Profinet avec prétraitement fiable
- Montage en glissière
- Interface de configuration Ethernet avec interface web dynamique pour configuration et diagnostic, y compris télémaintenance
- Profinet RT Device Class B
- afficheur LCD couleur
- Integrierte sichere und nicht sichere SPS
- Configuration et mise en service par logiciel de configuration CODESYS V3
- Conforme aux exigences:  
EN ISO 13849-1: 2008 Catégorie 4 PL e  
CEI 61508: SIL 3

**Application**

Application	Einsatz als AS-i Profinet Gateway mit sicherer Vorverarbeitung
-------------	--

**Données électriques**

Nombre de maîtres AS-i	2
Technologie	4 entrées locales de sécurité (deux voies) et 2 sorties à semi-conducteur de sécurité
Tension d'alimentation [V]	18...32 DC (AUX)
Consommation via 24 V DC et AS-i [mA]	< 750 (24 V) / < 10 via AS-i 1 / < 10 via AS-i 2
Isolation galvanique	oui

**Entrées**

TOR	
Technologie	DC PNP (Type 2 selon CEI 61131-2)
Alimentation des capteurs	selon TBTS/TBTP
Plage de tension [V]	24 DC (18...32 DC)
Courant d'entrée [mA]	7

**Sorties**

TOR	
Sortie	transistor PNP
Plage de tension [V]	24 DC (18...32 DC)
Alimentation externe en tension	selon TBTS/TBTP



## AC402S

AS-i Gateway 2Master PN Safe

Systeme bus AS-interface

Courant max. par sortie [mA]	500
Inductance max. [mH]	400
Fréquence de commutation max. [Hz]	25
Catégorie d'utilisation des sorties	DC-13
Séparation galvanique	oui
Résistant aux courts-circuits	oui

### Interfaces

Interface de programmation	Ethernet
Interface de données	Profinet RT Device Class B, 100 MBaud

### Conditions d'utilisation

Température ambiante [°C]	0...50, pour applications UL : max. 45 °C
Température de stockage [°C]	-20...70
Humidité relative de l'air max. [%]	95, sans condensation
Altitude d'utilisation [m]	< 2000
Protection	IP 20

### Classification de sécurité

Durée d'utilisation TM (Mission Time) [h]	175200, (20 ans)
Fiabilité relative à la technologie de la sécurité PFHd [1/h]	1,21*10E-08
PFD	1,04*10E-04

### Classification AS-i

Version AS-i	3.0
Profil AS-i	M4
Certificat AS-i	125301

### Données mécaniques

Matières boîtier	aluminium surface protégée par pulvérisation; tôle d'acier galvanisé; Makrolon
Poids [kg]	0,738

### Afficheurs / éléments de service

Indication	afficheur LCD entièrement graphique
Indication de fonction LED	1 x rouge / vert (LED à deux couleurs)

### Raccordement électrique

#### Branchement

X1, X2 Power supply

AS-i 2+
AS-i 2-
AS-i 1+
AS-i 1-
FE
n.c.
24 V
GND

#### Branchement





## AC402S

AS-i Gateway 2Master PN Safe

Système bus AS-interface

X4 Local inputs/outputs

IN1			OUT 1
IN2			OUT 2
IN3			OUT 3
IN4			OUT 4
IN5			GND
IN6			GND
IN7			24 V
IN8			24 V

### Accessoires

Accessoires (fournis)

boîte de raccordement

### Remarques

Quantité

[pièce]

1