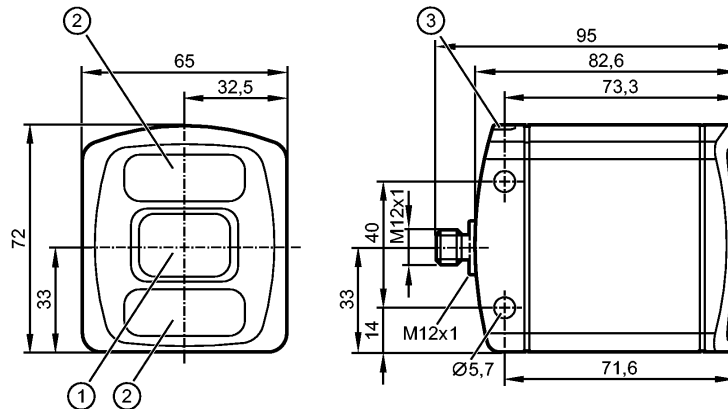


**O3D305**

O3DIRDKG/E1/GM/W/70

**Objekterkennung**



- 1: Objektiv
- 2: Beleuchtungseinheit
- 3: LED 2-farbig (gelb/grün)



Produktmerkmale	
3D Kamera	
Steckverbindung	
PMD 3D ToF (Time of Flight) Kamera zur Ausgabe von 3D-Bilddaten	
Geräteschnittstellen: Digital Ein-/Ausgang; Ethernet	
Öffnungswinkel 70° x 51° (horizontal x vertikal)	
Bildauflösung 352 x 264 Pixel	
Elektrische Daten	
Betriebsspannung [V]	20,4...28,8 DC; nach EN 61131-2
Stromaufnahme [mA]	< 2400 Spitzenstrom gepulst; typ. Mittelwert 420; max. Mittelwert 1600
Leistungsaufnahme [W]	10 *)
Schutzklasse	III (PELV)
Sensorart	PMD 3D ToF-Chip
Eingänge	
Trigger	extern; 24 V PNP/NPN gem. IEC 61131-2 Typ 3
Ausgänge	
Ausgang	max. 2 (konfigurierbar) / 24 V PNP/NPN gem. EN 61131-2
Strombelastbarkeit je Ausgang [mA]	100
Spannungsabfall [V]	<1
Kurzschlusschutz	getaktet
Überlastfest	ja
Erfassungsbereich	
Arbeitsabstand [mm]	300...8000 **)
Max. Messbereich [m]	30 ***)
Auflösung Bildpunkte [Pixel]	352 x 264
Öffnungswinkel [°]	70 x 51 ****)
Bildwiederholrate max. [Hz]	20
Software / Programmierung	
Parametriermöglichkeiten	Über PC mit ifm Vision Assistant oder XML-RPC
Software API	C, C++, Halcon

**O3D305**

O3DIRDKG/E1/GM/W/70

**Objekterkennung**

Schnittstellen	
Parametrierschnittstelle	Ethernet TCP/IP: 10Base-T / 100Base-TX
Prozessschnittstelle	Ethernet TCP/IP: 10Base-T / 100Base-TX, Ethernet/IP
IP-Adresse	192.168.0.69
Subnetzmaske	255.255.255.000
Gateway IP-Adresse	192.168.0.201
Umgebungsbedingungen	
Fremdlichtsicherheit [klx]	8; *****
Umgebungstemperatur [°C]	-10...50
Lagertemperatur [°C]	-40...85
Schutzart	IP 65 / IP 67
Zulassungen / Prüfungen	
EMV	DIN EN 61000-6-4 Störemission / industrielle Umgebung DIN EN 61000-6-2 Störfestigkeit / industrielle Umgebung
MTTF [Jahre]	45,02
Schockfestigkeit	DIN EN 60068-2-27 50 g / (11 ms) nicht wiederholend DIN EN 60068-2-27 40 g / (6 ms) wiederholend
Vibrationsfestigkeit	DIN EN 60068-2-6 2 g / (10...150 Hz) DIN EN 60068-2-64 2,3 g RMS / (10...500 Hz)
Elektrische Sicherheit	DIN EN 61010-2-201 Elektrische Versorgung nur über PELV-Stromkreise
Photobiologische Sicherheit	Infrarot LED (850 nm) Freie Gruppe (nach DIN EN 62471)
Mechanische Daten	
Gehäusewerkstoffe	Gehäuse: Aluminiumdruckguss; Frontscheibe: Gorilla Glass; Funktionsanzeige: PA (Polyamid)
Anzugsdrehmoment [Nm]	0,8 (Schutzkappe)
Gewicht [kg]	0,768
Anzeigen / Bedienelemente	
Anzeige	Funktionsanzeige 2 LED grün Ethernet Betrieb 2 LED gelb Schaltausgang 1 Schaltausgang 2
Elektrischer Anschluss	
Anschluss	M12-Steckverbindung
<b>Anschlussbelegung</b>	
	M12: Versorgung 1: U+ 2: Triggereingang 3: GND 4: Schaltausgang 1 Ready 5: Schaltausgang 2 Kaskadierung
	M12: Ethernet 1: TD + 2: RD + 3: TD - 4: RD -
Sonstige Ausstattung	
Interne Beleuchtung	Infrarot LED (850 nm) Unsichtbare Strahlung Licht emittierender Dioden



## O3D305

O3DIRDKG/E1/GM/W/70

Objekterkennung

Zubehör	
Zubehör (mitgeliefert)	Schutzkappen
Bemerkungen	
Bemerkungen	<p>*) typischer Wert                      **) bei 18% Reflektivität und 200 mm x 200 mm Objektgröße                      ***) abhängig von Einstellungen und Reflektivität, typisch bis zu 5000 mm                      ****) nominaler Wert ohne Verzeichnungskorrektur                      *****) bis 100 klx sind möglich bei verringerter Messgenauigkeit und Reproduzierbarkeit</p>
Verpackungseinheit	[Stück] 1
Weitere Daten	

### Bildfeldgröße

Messbereich / Abstand [m]	ohne Verzeichnungskorrektur		mit Verzeichnungskorrektur	
	Länge [m]	Breite [m]	Länge [m]	Breite [m]
0,50	0,47	0,68	0,40	0,55
1,00	0,94	1,36	0,80	1,10
2,00	1,88	2,72	1,60	2,20
3,00	2,82	4,08	2,40	3,30
4,00	3,76	5,44	3,20	4,40
5,00	4,70	6,80	4,00	5,50

### Reproduzierbarkeit der Abstandsmessung eines Einzelpixels

Gemessen in Bildmitte bei 20°C Umgebungstemperatur.

Die Reproduzierbarkeit kann mit den Filterfunktionen optimiert werden.

Messbereich / Abstand [m]	Typische Reproduzierbarkeit (1 Sigma) der Abstandsmesswerte auf grauen Objekten (18 % Reflektivität) [mm]	Typische Genauigkeit [mm]
0,3...1,0	± 10	± 9
1,0...3,0	± 14	± 9
3,0...5,0	± 23	± 13
5,0...7,0	± 34	± 18
7,0...8,0	± 55	± 24

### Temperaturdrift

Typ. Temperaturdrift von -10...+50 °C [mm/K]

0,3

### Relative Genauigkeit

Gemessen bei einer Reflektivität von 18% bis 90%.

Relative Genauigkeit, typisch [mm]

± 7

### Einstellparameter

Parameter	Einstellbereich	Werkseinstellung
Belichtungszeit [ms]	0.001...17	5
Dynamik	gering; normal; hoch	normal
Filter	Zeitfunktion: deaktiviert, Mittelwert, adaptiv exponentiell 3D Funktion: deaktiviert, Mittelwert, Median, bilateral	deaktiviert



**O3D305**

O3DIRDKG/E1/GM/W/70

**Objekterkennung**

Triggermodus	kontinuierlich Prozessschnittstelle positive Flanke negative Flanke positive und negative Flanke	kontinuierlich
Bildwiederholfrequenz [Hz]	0.02...25	5

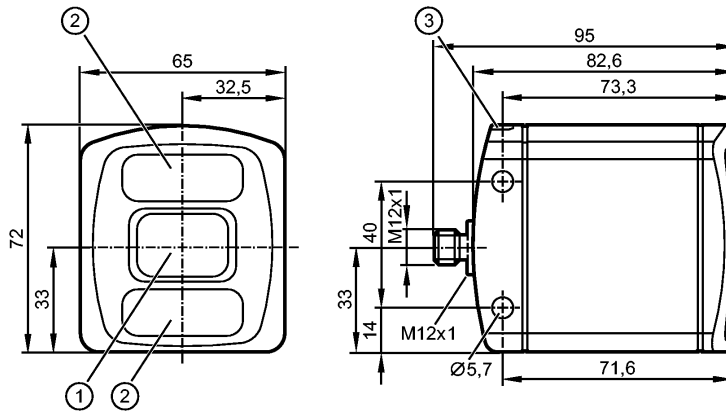
**Datenformat**

Datentyp	Datenwert	Bemerkung
Distanz [mm]	0...65535 (16 bit unsigned integer)	Radiale Distanz
Kartesische Koordinaten x,y,z [mm]	-32767...32767 (16 bit signed integer)	x,y: laterale Position z: vertikale Distanz
Amplitude [a.u.]	0...65535 (16 bit unsigned integer)	Objekthelligkeit

**O3D305**

O3DIRDKG/E1/GM/W/70

Object recognition



- 1: lens
- 2: Illumination unit
- 3: LED 2 colours (yellow/green)



**Product characteristics**

3D camera
Connector
PMD 3D ToF (Time of Flight) camera for the output of 3D image data
Device interfaces: digital input/output; Ethernet
Angle of aperture 70° x 51° (horizontal x vertical)
Image resolution 352 x 264 pixels

**Electrical data**

Operating voltage [V]	20.4...28.8 DC; to EN 61131-2
Current consumption [mA]	< 2400 peak current pulsed; typ. mean value 420; max. mean value 1600
Power consumption [W]	10 *)
Protection class	III (PELV)
Type of sensor	PMD 3D ToF chip

**Inputs**

Trigger	external; 24 V PNP/NPN to IEC61131-2 type 3
---------	---

**Outputs**

Output	max. 2 (configurable) / 24 V PNP/NPN to IEC 61131-2
Max. current load per output [mA]	100
Voltage drop [V]	<1
Short-circuit protection	pulsed
Overload protection	yes

**Detection range**

Operating distance [mm]	300...8000 **)
Max. measuring range [m]	30 ***)
Resolution pixels [pixel]	352 x 264
Angle of aperture [°]	70 x 51 ****)
Image repetition rate max. [Hz]	20

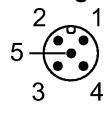
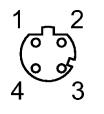
**Software / programming**

Parameter setting options	via PC with ifm Vision Assistant or XML-RPC
Software API	C, C++, Halcon

**O3D305**

O3DIRDKG/E1/GM/W/70

**Object recognition**

Interfaces	
parameter setting interface	Ethernet TCP/IP: 10BaseT / 100Base-TX
Process interface	Ethernet TCP/IP: 10Base-T / 100Base-TX, Ethernet/IP
IP address	192.168.0.69
subnet mask	255.255.255.000
gateway IP address	192.168.0.201
Environment	
Immunity to extraneous light [klx]	8; *****)
Ambient temperature [°C]	-10...50
Storage temperature [°C]	-40...85
Protection	IP 65 / IP 67
Tests / approvals	
EMC	DIN EN 61000-6-4 radiation of interference / industrial environments DIN EN 61000-6-2 noise immunity / industrial environments
MTTF [Years]	45.02
Shock resistance	DIN EN 60068-2-27 50 g / (11 ms) not repetitive DIN EN 60068-2-27 40 g / (6 ms) repetitive
Vibration resistance	DIN EN 60068-2-6 2 g / (10...150 Hz) DIN EN 60068-2-64 2.3 g RMS / (10...500 Hz)
Electrical safety	DIN EN 61010-2-201 Electrical supply only via PELV circuits
Photobiological safety	Infrared LED (850 nm) Exempt group (to DIN EN 62471)
Mechanical data	
Housing materials	housing: diecast aluminium; window: Gorilla Glass; Function display: PA (polyamide)
Tightening torque [Nm]	0.8 (Protective cover)
Weight [kg]	0.768
Displays / operating elements	
Display	Function display 2 LED green Ethernet Operation 2 LED yellow Switching output 1 Switching output 2
Electrical connection	
Connection	M12 connector
<b>Wiring</b>   	M12: supply 1: U+ 2: trigger input 3: GND 4: Switching output 1 Ready 5: Switching output 2 Cascading  M12: Ethernet 1: TD + 2: RD + 3: TD - 4: RD -
Other technical data	
Integrated lighting	Infrared LED (850 nm) Invisible radiation of light-emitting diodes



**O3D305**

O3DIRDKG/E1/GM/W/70

**Object recognition**

Accessories	
Accessories (included)	Protective covers
Remarks	
Remarks	*) typical value **) with reflectivity of 18 % and object size of 200 mm x 200 mm ***) depending on settings and reflectivity, typically up to 5000 mm ****) nominal value without lens distortion correction *****) up to 100 klx possible with reduced measuring accuracy and repeatability
Pack quantity [piece]	1
Other data	

**Field of view size**

Measuring range / distance [m]	without lens distortion correction		with lens distortion correction	
	Length [m]	Width [m]	Length [m]	Width [m]
0.50	0.47	0.68	0.40	0.55
1.00	0.94	1.36	0.80	1.10
2.00	1.88	2.72	1.60	2.20
3.00	2.82	4.08	2.40	3.30
4.00	3.76	5.44	3.20	4.40
5.00	4.70	6.80	4.00	5.50

**Repeatability of the distance measurement of an individual pixel**

Measured in the centre of the image at an ambient temperature of 20°C .

The repeatability can be optimised with the filter functions.

Measuring range / distance [m]	Typical repeatability (1 Sigma) of the measured distance values on grey objects (18 % reflectivity) [mm]	Typical accuracy [mm]
0.3...1.0	± 10	± 9
1.0...3.0	± 14	± 9
3.0...5.0	± 23	± 13
5.0...7.0	± 34	± 18
7.0...8.0	± 55	± 24

**Temperature drift**

Typ. temperature drift of -10...+50 °C [mm/K]

0.3

**Relative accuracy**

Measured at a reflectivity of 18% to 90%.

Relative accuracy, typical [mm]

± 7

**Setting parameters**

Parameter	Setting range	Factory setting
Exposure time [ms]	0.001...17	5
Dynamics	low; normal; high	normal
filter	Timer: disabled, average value, adaptive exponential 3D function: disabled, average value, median, bilateral	disabled



**O3D305**

O3DIRDKG/E1/GM/W/70

**Object recognition**

Trigger mode	continuous Process interface positive edge negative edge positive and negative edge	continuous
Image repetition frequency [Hz]	0.02...25	5

**Data format**

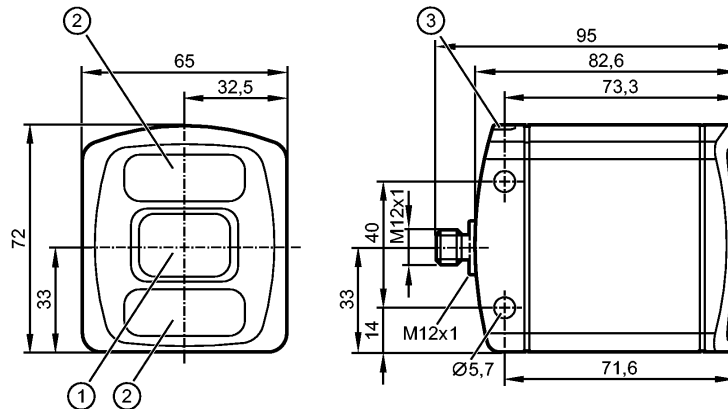
Data type	Data value	Remark
Distance [mm]	0...65535 (16 bit unsigned integer)	Radial distance
Cartesian coordinates x,y,z [mm]	-32767...32767 (16 bit signed integer)	x,y: lateral position z: vertical distance
Amplitude [a.u.]	0...65535 (16 bit unsigned integer)	Object brightness



**O3D305**

O3DIRDKG/E1/GM/W/70

Reconnaissance d'objets



- 1: objectif
- 2: Unité d'éclairage
- 3: LED 2 couleurs (jaune/verte)



**Caractéristiques du produit**

Caméra 3D

Raccordement par connecteur

Caméra PMD 3D ToF (Time of Flight) pour la mise à disposition de données d'image 3D

Interfaces de l'appareil : entrée/sortie TOR ; Ethernet

Angle d'ouverture 70° x 51° (horizontale x verticale)

Résolution image 352 x 264 pixels

**Données électriques**

Tension d'alimentation [V]	20,4...28,8 DC; selon EN 61131-2
Consommation [mA]	< 2400 courant de pointe pulsé ; valeur moyenne type 420 ; valeur moyenne maximum 1600
Puissance absorbée [W]	10 *)
Classe de protection	III (PELV)
Type de capteur	puce PMD 3D ToF

**Entrées**

Trigger externe; 24 V PNP/NPN selon CEI61131-2 type 3

**Sorties**

Sortie	max. 2 (à configurer) / 24 V PNP/NPN selon EN 61131-2
Courant max. par sortie [mA]	100
Chute de tension [V]	<1
Protection courts-circuits	pulsé
Protection surcharges	oui

**Portée**

Portée de travail [mm]	300...8000 **)
Etendue de mesure max. [m]	30 ***)
Résolution pixels [pixels]	352 x 264
Angle d'ouverture [°]	70 x 51 ****)
Taux d'échantillonnage des images max. [Hz]	20

**Logiciel / programmation**



## O3D305

O3DIRDKG/E1/GM/W/70

Reconnaissance d'objets

Possibilités de paramétrage	via le PC avec ifm Vision Assistant ou XML-RPC
-----------------------------	--

Logiciel API (application programming interface)	C, C++, Halcon
--	----------------

### Interfaces

Interface de paramétrage	Ethernet TCP/IP : 10BaseT / 100Base-TX
--------------------------	--

Interface process	Ethernet TCP/IP: 10Base-T / 100Base-TX, Ethernet/IP
-------------------	---

Adresse IP	192.168.0.69
------------	--------------

Masque subnet	255.255.255.000
---------------	-----------------

adresse IP passerelle	192.168.0.201
-----------------------	---------------

### Conditions d'utilisation

Protection lumière extérieure [klx]	8; *****)
-------------------------------------	-----------

Température ambiante [°C]	-10...50
---------------------------	----------

Température de stockage [°C]	-40...85
------------------------------	----------

Protection	IP 65 / IP 67
------------	---------------

### Tests / Homologations

CEM	DIN EN 61000-6-4	émission / pour environnements industriels immunité aux parasites / pour environnements industriels
	DIN EN 61000-6-2	

MTTF [Années]	45,02
---------------	-------

Tenue aux chocs	DIN EN 60068-2-27 DIN EN 60068-2-27	50 g / (11 ms) non répétitifs 40 g / (6 ms) répétitifs
-----------------	--	---

Tenue aux vibrations	DIN EN 60068-2-6 DIN EN 60068-2-64	2 g / (10...150 Hz) 2,3 g RMS / (10...500 Hz)
----------------------	---------------------------------------	--

Sécurité électrique	DIN EN 61010-2-201 Alimentation électrique seulement via circuits TBTP	
---------------------	--	--

Sécurité photobiologique	LED infrarouge (850 nm) groupe sans risque (selon DIN EN 62471)	
--------------------------	--	--

### Données mécaniques

Matières boîtier	boîtier: aluminium moulé sous pression; panneau avant : Gorilla Glass; Indication de fonction: PA (polyamide)	
------------------	---	--

Couple de serrage [Nm]	0,8 (Capuchon protecteur)	
------------------------	---------------------------	--

Poids [kg]	0,768	
------------	-------	--

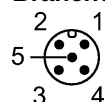
### Afficheurs / éléments de service

Indication	Indication de fonction 2 LED vert Ethernet Disponibilité 2 LED jaune Sortie de commutation 1 Sortie de commutation 2	
------------	---	--

### Raccordement électrique

Raccordement	Connecteur M12	
--------------	----------------	--

#### Branchement



- M12: Alimentation
- 1: U+
  - 2: entrée trigger
  - 3: GND
  - 4: Sortie de commutation 1 Ready
  - 5: Sortie de commutation 2 Montage en cascade



- M12: Ethernet
- 1: TD +
  - 2: RD +
  - 3: TD -
  - 4: RD -



**O3D305**

O3DIRDKG/E1/GM/W/70

**Reconnaissance d'objets**

Autres données techniques	
Eclairage interne	LED infrarouge (850 nm) Rayonnement invisible de diodes électroluminescentes
Accessoires	
Accessoires (fournis)	Capuchons protecteurs
Remarques	
Remarques	*) valeur typique **) avec une réflectivité de 18 % et une taille d'objet de 200 mm x 200 mm ***) selon les réglages et la réflectivité, typiquement jusqu'à 5000 mm ****) valeur nominale sans correction de distorsion *****) jusqu'à 100 klx possible avec une précision de mesure réduite et un bruit augmenté
Quantité	[pièce] 1
Données supplémentaires	

**Taille du champ de vue**

Etendue de mesure / distance [m]	sans correction de distorsion		avec correction de distorsion	
	Longueur [m]	Largeur [m]	Longueur [m]	Largeur [m]
0,50	0,47	0,68	0,40	0,55
1,00	0,94	1,36	0,80	1,10
2,00	1,88	2,72	1,60	2,20
3,00	2,82	4,08	2,40	3,30
4,00	3,76	5,44	3,20	4,40
5,00	4,70	6,80	4,00	5,50

**Répétabilité de la mesure de distance d'un pixel individuel**

Mesurée au milieu de l'image à une température ambiante de 20 °C.

Les fonctions filtres permettent une optimisation de la répétabilité.

Etendue de mesure / distance [m]	Répétabilité typique (1 sigma) des valeurs mesurées de distance sur des objets gris (18 % réflectivité) [mm]	Précision typique [mm]
0,3...1,0	± 10	± 9
1,0...3,0	± 14	± 9
3,0...5,0	± 23	± 13
5,0...7,0	± 34	± 18
7,0...8,0	± 55	± 24

**Evolution de la température**

Dérive de la température typ. de -10...+50 °C [mm/K]

0,3

**Précision relative**

mesurée à une réflectivité de 18 % à 90 %

Précision relative, typique [mm]

± 7

**Paramètres de réglage**

Paramètre	Plage de réglage	Réglage usine
Temps d'exposition [ms]	0.001...17	5
Dynamique	faible; normale; haute	normale


**O3D305**

O3DIRDKG/E1/GM/W/70

**Reconnaissance d'objets**

filtre	Temporisation: désactivée, valeur moyenne, adaptative exponentielle fonction 3D: désactivée, valeur moyenne, médiane, bilatérale	désactivée
Mode trigger	continue Interface process front positif Front négatif Front positif et négatif	continue
Fréquence d'échantillonnage [Hz]	0.02...25	5

**Format des données**

Type de données	Valeur de données	Remarque
Distance [mm]	0...65535 (16 bit unsigned integer)	Distance radiale
Coordonnées cartésiennes x,y,z [mm]	-32767...32767 (16 bit signed integer)	x,y: position laterale z: Distance verticale
Amplitude [a.u.]	0...65535 (16 bit unsigned integer)	Luminosité de l'objet