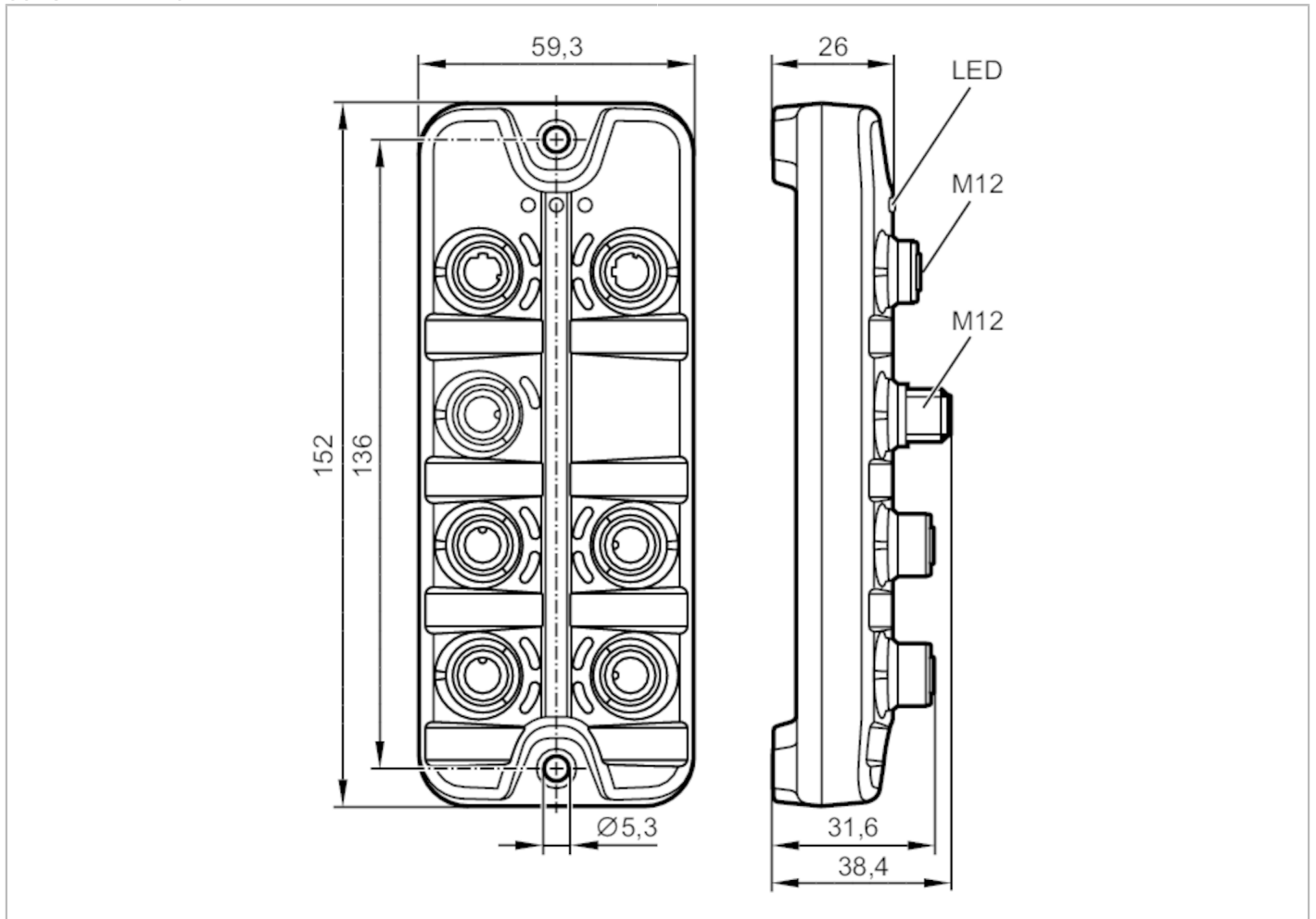


Kit básico maestro IO-Link - Cube OGH580 - Sistema de reflexión directa

OGH STARTER KIT IO-LINK



Datos mecánicos	
Peso	[g] 911
Accesorios	
Componentes incluidos	maestro IO-Link StandardLine, PROFINET, AL1100
	Fuente de alimentación , 230 V / 24 V (M12)
	cable Ethernet , M12 - RJ45; 0,5 m, EVF549
	Prolongador , M12 - M12; 0,6 m, EVC041
	Sistema de reflexión directa, OGH580
	Software de parametrización , LR DEVICE (USB), QA0011
Notas	
Notas	Para más información, consulte las fichas técnicas y las instrucciones de uso de los componentes de la lista.
Notas	Este artículo solamente se puede pedir una vez por cada cliente; Precio de lanzamiento, solo válido hasta finales de año.
Cantidad por pack	1 unid.