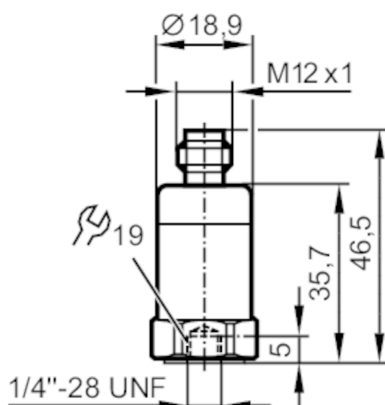


VSP001



Acelerómetro

VIBRATION SENSOR



Características del producto

Rango de medición de vibraciones	[g]	-50...50
Rango de frecuencia	[Hz]	2...10000
Principio de medición		piezoeléctrico

Campo de aplicación

Versión	para la conexión a electrónicas de diagnóstico externas VSE
---------	---

Datos eléctricos

Tensión de alimentación	[V]	10...12 DC
Resistencia de aislamiento	[V]	100; (500 V DC)
Consumo de corriente	[mA]	0,5...8
Resistente a inversiones de polaridad		sí

Rango de configuración / medición

Rango de medición de vibraciones	[g]	-50...50
Rango de frecuencia	[Hz]	2...10000
Principio de medición		piezoeléctrico
Densidad de ruido	[mg]	0,1
Sensibilidad cruzada máx.	[%]	5
Tiempo de medición mínimo	[s]	2
Número de ejes de medición		1

Precisión / diferencias

Exactitud		± 5 %
Sensibilidad de medición		100 mV/g

Interfaces


Interfaz de comunicación		IEPE
--------------------------	--	------

VSP001



Acelerómetro

VIBRATION SENSOR

Condiciones ambientales		
Temperatura ambiente	[°C]	-55...125
Temperatura de almacenamiento	[°C]	-55...125
Grado de protección		IP 67
Homologaciones / pruebas		
CEM	EN 61326-1	: 2013
Resistencia a choques		5000 g
MTTF	[años]	1142
Datos mecánicos		
Peso	[g]	73,5
Tipo de montaje		Espárrago
Materiales		Carcasa: Acero inoxidable
Par de apriete	[Nm]	8
Accesorios		
Componentes incluidos		tornillos prisioneros
Notas		
Cantidad por pack		1 unid.
Conexión eléctrica		
Conector: 1 x M12; codificación: A; Longitud máx. del cable: 1000 m		
		
1		no utilizado
2		IEPE +
3		no utilizado
4		IEPE -