

# SL1101

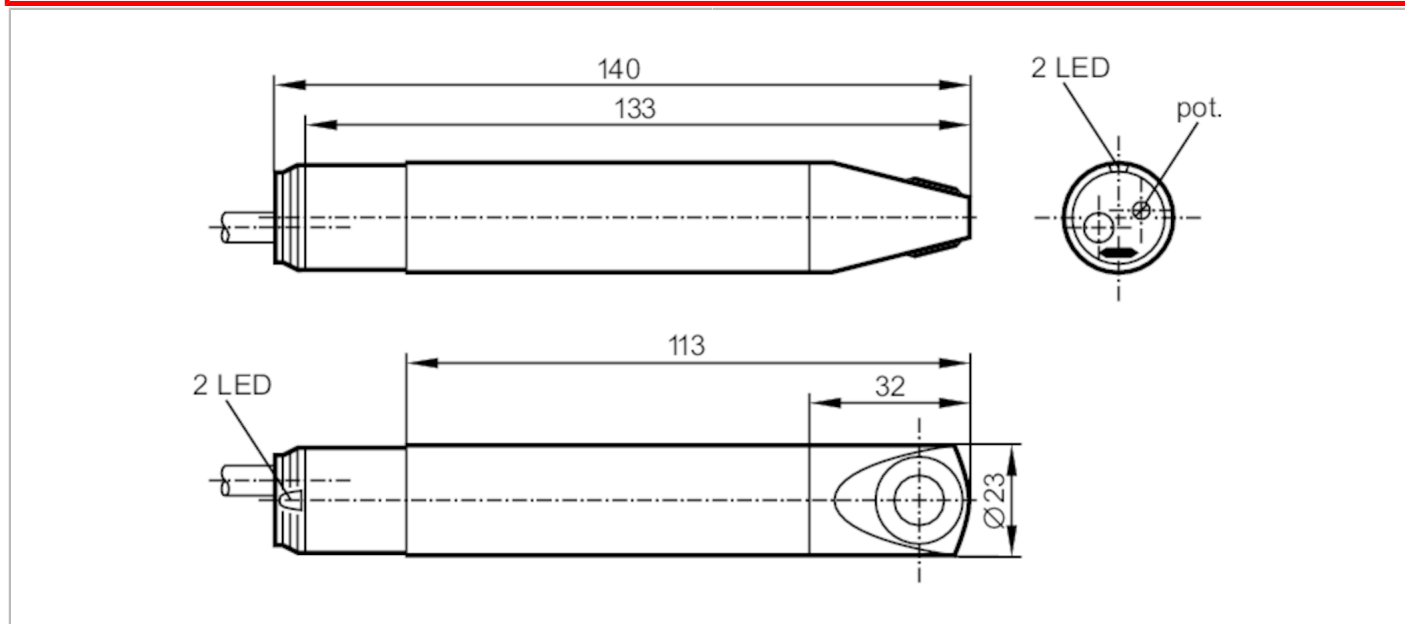


## Detector de circulación de aire

SLG23CEEAKOW/PH

Este artículo ya no está disponible - ficha de archivo

Reemplazado por el artículo: SL0101



### Características del producto

Número de entradas y salidas	Número de salidas relé: 1
Conexión de proceso	Ø 23 mm

### Campo de aplicación

Resistencia a la presión [bar]	1
--------------------------------	---

### Datos eléctricos

Tolerancia de tensión de alimentación [%]	-10...10
Tensión de alimentación [V]	< 110 AC
Resistente a inversiones de polaridad	no
Retardo a la disponibilidad [s]	60

### Entradas/salidas

Número de entradas y salidas	Número de salidas relé: 1
------------------------------	---------------------------

### Salidas

Señal de salida	señal de conmutación
Número de salidas relé	1
Poder de corte	3 A (30 V DC / 250 V AC)
Función de conmutación para supervisión de caudal	en circulación el relé está en conexión
Protección contra cortocircuitos	no
Resistente a sobrecargas	no

# SL1101



## Detector de circulación de aire

SLG23CEEAKOW/PH

Rango de configuración / medición		
Fluidos gaseosos		
Rango de configuración	[cm/s]	100...1000
Sensibilidad máxima	[cm/s]	100...400
Precisión / diferencias		
Gradiente de temperatura	[K/min]	5
Tiempos de reacción		
Tiempo de respuesta	[s]	3...60
Fluidos gaseosos		
Tiempo de respuesta	[s]	3...60
Software / programación		
Ajuste del punto de conmutación		potenciómetro
Condiciones ambientales		
Temperatura ambiente	[°C]	-10...50
Grado de protección		IP 65
Datos mecánicos		
Dimensiones	[mm]	Ø 23
Materiales		Carcasa: PBT; superficie del sensor: titanio
Materiales en contacto con el fluido		PBT; titanio
Conexión de proceso		Ø 23 mm
Indicaciones / elementos de mando		
Indicador	Función	1 x LED, rojo
	Función	1 x LED, verde
Conexión eléctrica		
Protección requerida		fusible miniatura según IEC60127-2 hoja 1; ≤ 5 A; de acción rápida
Accesorios		
Accesorios incluidos		Brida de fijación: 1, E40048 destornillador
Notas		
Notas		Recomendación Después de un cortocircuito, comprobar que el equipo funciona correctamente.
Cantidad por pack		1 unid.

# SL1101



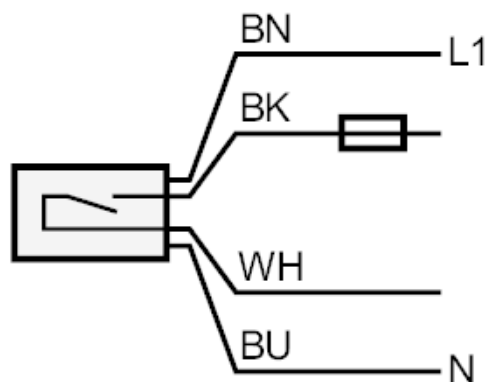
## Detector de circulación de aire

SLG23CEEAKOW/PH

### Conexión eléctrica

Cable: 2 m, PUR; 4 x 0,5 mm<sup>2</sup>

### Conexión



Nota fusible miniatura según IEC60127-2 hoja 1 ≤ 5 A de acción rápida

Colores de los hilos :

BN =	marrón
BU =	azul
BK =	negro
WH =	blanco

Este artículo ya no está disponible - ficha de archivo

Reemplazado por el artículo: SL0101