

RV6154

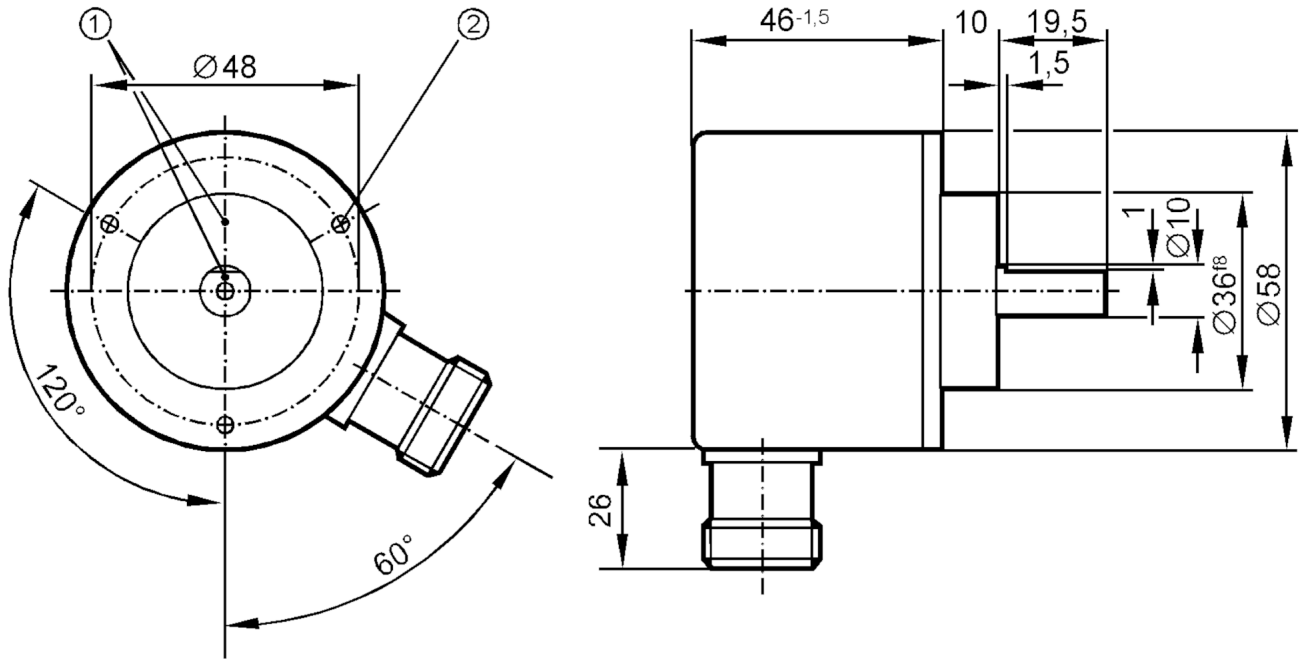


Encóder incremental con eje macizo

RV-9000-I24/S E

Este artículo ya no está disponible - ficha de archivo

Fecha de descatalogación: 31.03.2016



- 1 Posición de referencia
2 M4 profundidad 5 mm



Campo de aplicación

Principio de funcionamiento incremental

Datos eléctricos

Tensión de alimentación [V] 10...30 DC

Consumo de corriente [mA] 150

Salidas

Alimentación TTL

Corriente máx. de carga por salida [mA] 20

Frecuencia de conmutación [kHz] 160

Desfase canal A y B [°] 90

Rango de configuración / medición

Resolución 9000 impulsos

Condiciones ambientales

Temperatura ambiente [°C] -30...85

Humedad relativa del aire máx. [%] 98

Grado de protección IP 67; (en la parte de la carcasa: IP 67; en la parte del eje: IP 66)

RV6154



Encóder incremental con eje macizo

RV-9000-I24/S E

Homologaciones / pruebas

Resistencia a choques		100 g (6 ms)
Resistencia a las vibraciones		15 g (55...2000 Hz)
MTTF [años]	190	

Datos mecánicos

Peso [g]	400
Dimensiones [mm]	Ø 58 / L = 75,5
Materiales	aluminio
Velocidad de rotación máx. mecánica [U/min]	12000
Par de apriete inicial máx. [Nm]	1
Temperatura de referencia par de apriete [°C]	20
Versión del eje	eje macizo
Diámetro del eje [mm]	10
Material del eje	1.4104 (acero)
Carga máx. axial en el extremo del eje [N]	10
Carga máx. radial en el extremo del eje [N]	20

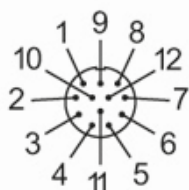
Notas

Notas	Artículo descatalogado
-------	------------------------

Conexión eléctrica

1	B invertido
2	L+ sensor
3	índice 0
4	índice 0 invertido
5	A
6	A invertido
7	Avería invertido
8	B
9	n.c.
10	0 V (Un)
11	0V sensor
12	L+ (Up)
Pantalla	Carcasa

Conector: 1 x M23 (ifm 1001.4), radial



RV6154

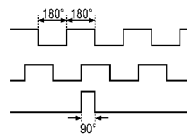


Encóder incremental con eje macizo

RV-9000-I24/S E

Diagramas y curvas

Diagrama de impulsos



Salida A

Salida B

índice 0

Este artículo ya no está disponible - ficha de archivo

Fecha de descatalogación: 31.03.2016