

RV6013

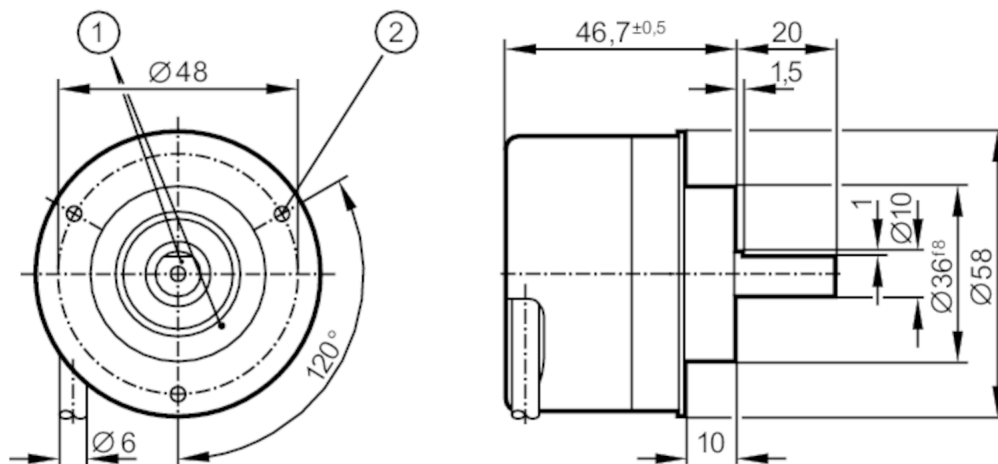


Encóder incremental con eje macizo

RV-0360-I24/L2

Este artículo ya no está disponible - ficha de archivo

Artículo alternativo: RV3500 Al seleccionar un artículo alternativo tenga en cuenta que los datos técnicos pueden variar. – Al seleccionar un artículo alternativo tenga en cuenta que los datos técnicos pueden variar. – Fecha de descatalogación: 31.03.2016



- 1 Posición de referencia
2 M3 profundidad 5 mm



Características del producto

Resolución	360 impulsos
Versión del eje	eje macizo
Diámetro del eje [mm]	10

Campo de aplicación

Principio de funcionamiento	incremental
-----------------------------	-------------

Datos eléctricos

Tensión de alimentación [V]	10...30 DC
Consumo de corriente [mA]	< 150

Salidas

Alimentación	HTL
Corriente máx. de carga por salida [mA]	50
Frecuencia de conmutación [kHz]	300
Tipo de protección contra cortocircuitos	< 60 s
Desfase canal A y B [°]	90

Rango de configuración / medición

Resolución	360 impulsos
------------	--------------

RV6013



Encóder incremental con eje macizo

RV-0360-I24/L2

Condiciones ambientales	
Temperatura ambiente [°C]	-40...100
Nota sobre la temperatura ambiente	con cable tendido fijo: -40 °C
Humedad relativa del aire máx. [%]	98
Grado de protección	IP 64; (en la parte de la carcasa: IP 67; en la parte del eje: IP 64)
Homologaciones / pruebas	
Resistencia a choques	200 g
Resistencia a las vibraciones	30 g
MTTF [años]	190
Datos mecánicos	
Peso [g]	465,8
Dimensiones [mm]	Ø 58 / L = 46,7
Materiales	aluminio
Velocidad de rotación máx. mecánica [U/min]	12000
Par de apriete inicial máx. [Nm]	1
Temperatura de referencia par de apriete [°C]	20
Versión del eje	eje macizo
Diámetro del eje [mm]	10
Material del eje	1.4104 (acero)
Carga máx. axial en el extremo del eje [N]	10
Carga máx. radial en el extremo del eje [N]	20
Notas	
Notas	Artículo descatalogado
Conexión eléctrica	
Cable: 2 m, PUR; Longitud máx. del cable: 300 m; radial, puede usarse axialmente	
marrón	A
verde	A invertido
gris	B
rosa	B invertido
rojo	índice 0
negro	índice 0 invertido
azul	L+ sensor
blanco	0V sensor
marrón / verde	L+ (Up)
blanco / verde	0V (Un)
violeta	Avería invertido
pantalla	Carcasa

RV6013



Encóder incremental con eje macizo

RV-0360-I24/L2

Diagramas y curvas

Diagrama de impulsos



Salida A

Salida B

índice 0

Este artículo ya no está disponible - ficha de archivo

Artículo alternativo: RV3500 Al seleccionar un artículo alternativo tenga en cuenta que los datos técnicos pueden variar. – Al seleccionar un artículo alternativo tenga en cuenta que los datos técnicos pueden variar. – Fecha de descatalogación: 31.03.2016