

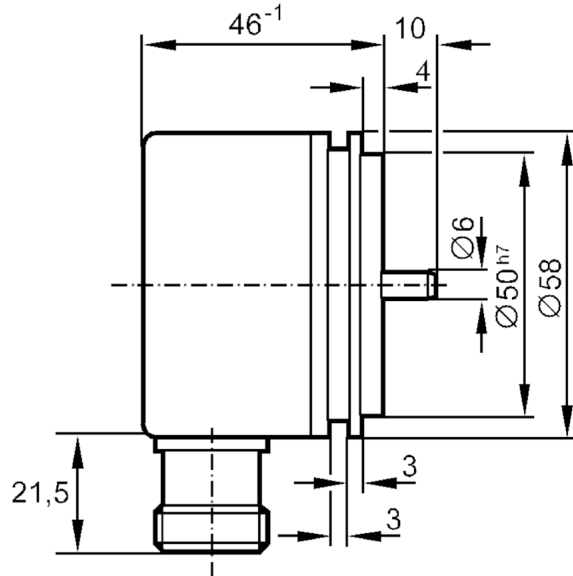
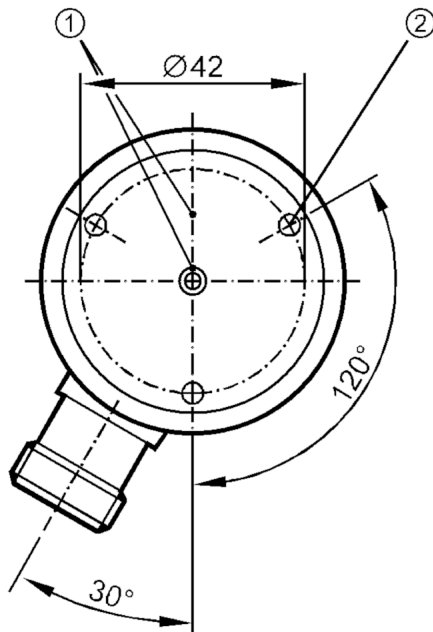
RU1094



Encóder incremental con eje macizo

RU-0100-I05/K

Este artículo ya no está disponible - ficha de archivo



- 1 Posición de referencia
2 M4 profundidad 5 mm



Características del producto

Resolución	100 impulsos
Versión del eje	eje macizo
Diámetro del eje [mm]	6

Datos eléctricos

Tolerancia de tensión de alimentación [%]	10
Tensión de alimentación [V]	5 DC
Consumo de corriente [mA]	150

Salidas

Alimentación	TTL
Corriente máx. de carga por salida [mA]	20
Frecuencia de conmutación [kHz]	300
Desfase canal A y B [°]	90

Rango de configuración / medición

Resolución	100 impulsos
------------	--------------

Condiciones ambientales

Temperatura ambiente [°C]	-20...100
Temperatura de almacenamiento [°C]	-30...100

RU1094



Encóder incremental con eje macizo

RU-0100-I05/K

Humedad relativa del aire máx. [%]	98
Grado de protección	IP 64

Homologaciones / pruebas

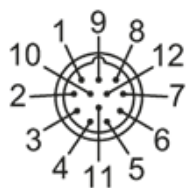
Resistencia a choques	100 g (6 ms)
Resistencia a las vibraciones	15 g (55...2000 Hz)

Datos mecánicos

Dimensiones [mm]	Ø 58 / L = 56
Materiales	aluminio
Velocidad de rotación máx. mecánica [U/min]	12000
Par de apriete inicial máx. [Nm]	1
Temperatura de referencia par de apriete [°C]	20
Versión del eje	eje macizo
Diámetro del eje [mm]	6
Material del eje	1.4104 (acero)
Carga máx. axial en el extremo del eje [N]	10
Carga máx. radial en el extremo del eje [N]	20
Brida de fijación	Brida de unión

Conexión eléctrica

Conector: 1 x M23 (ifm 1001.4), radial



marrón	A
verde	A invertido
gris	B
rosa	B invertido
rojo	índice 0
negro	índice 0 invertido
azul	L+ sensor
blanco	0V sensor
marrón / verde	L+ (Up)
blanco / verde	0V (Un)
violeta	Avería invertido
pantalla	Carcasa

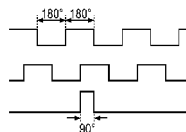


Encóder incremental con eje macizo

RU-0100-I05/K

Diagramas y curvas

Diagrama de impulsos



Sentido de giro en el sentido de las agujas del reloj (mirando hacia el eje)