

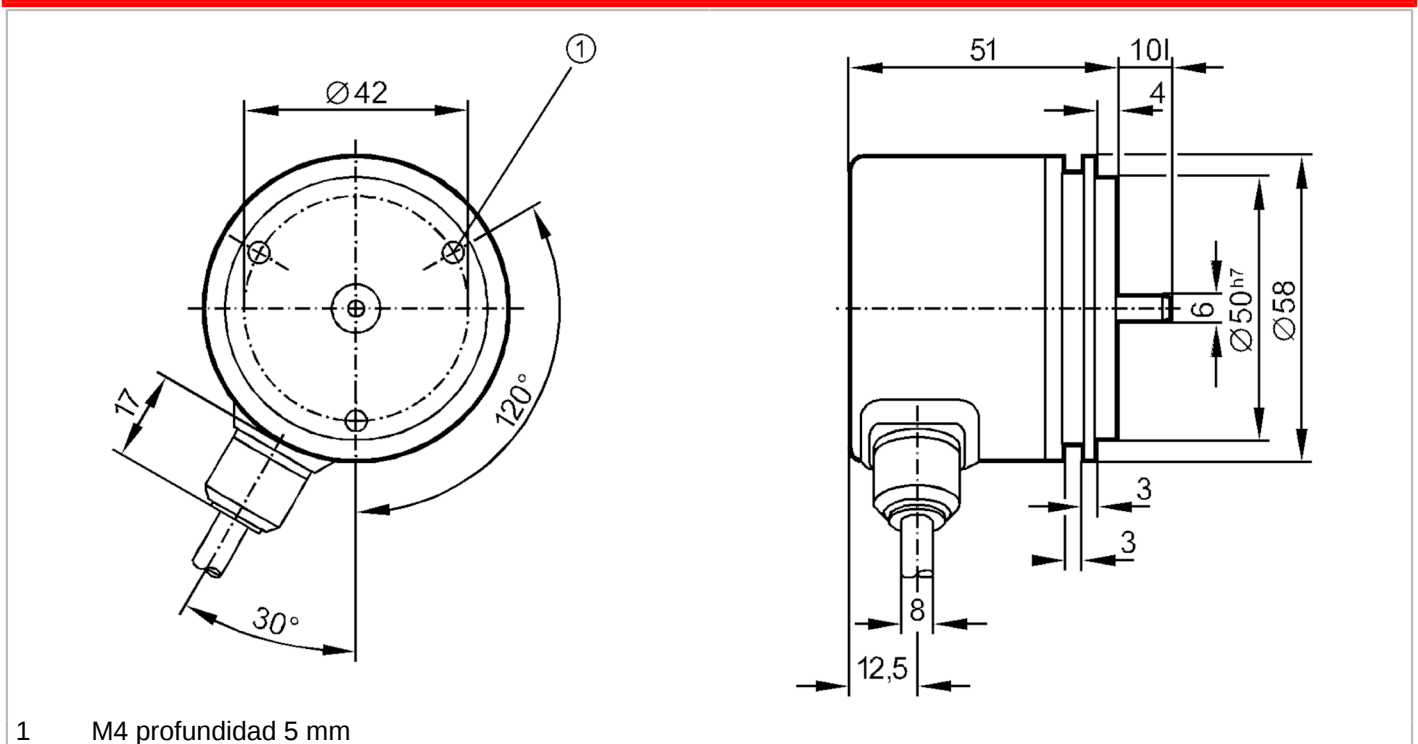
RN6043



Encóder absoluto monovuelta con eje macizo

RN-1024-G24/N1A

Este artículo ya no está disponible - ficha de archivo



Características del producto

| | |
|--------------------------|-----------------------------------|
| Resolución | 1024 impulsos; 1024 pasos; 10 Bit |
| Interfaz de comunicación | Paralelo |
| Versión del eje | eje macizo |
| Diámetro del eje [mm] | 6 |

Datos eléctricos

| | |
|--|------------|
| Tensión de alimentación [V] | 10...30 DC |
| Consumo de corriente [mA] | < 150 |
| Velocidad de rotación máx. eléctrica [U/min] | 6000 |

Salidas

| | |
|--|--|
| Alimentación | HTL |
| Corriente máx. de carga por salida [mA] | 20 |
| Tipo de protección contra cortocircuitos | < 60 s |
| Código | código Gray; (valores de código ascendentes con el giro a la derecha (vista sobre el eje)) |

Rango de configuración / medición

| | |
|------------|-----------------------------------|
| Resolución | 1024 impulsos; 1024 pasos; 10 Bit |
|------------|-----------------------------------|

Interfaces

| | |
|--------------------------|----------|
| Interfaz de comunicación | Paralelo |
|--------------------------|----------|



Encóder absoluto monovuelta con eje macizo

RN-1024-G24/N1A

| Condiciones ambientales | | |
|---|-----------------------------|---------------------|
| Temperatura ambiente | [°C] | -20...85 |
| Temperatura de almacenamiento | [°C] | -30...100 |
| Humedad relativa del aire máx. | [%] | 98 |
| Grado de protección | | IP 65 |
| Homologaciones / pruebas | | |
| Resistencia a choques | | 100 g (6 ms) |
| Resistencia a las vibraciones | | 10 g (55...2000 Hz) |
| Datos mecánicos | | |
| Dimensiones | [mm] | Ø 58 / L = 61 |
| Materiales | | aluminio |
| Velocidad de rotación máx. mecánica | [U/min] | 10000 |
| Par de apriete inicial máx. | [Nm] | 1 |
| Temperatura de referencia par de apriete | [°C] | 20 |
| Versión del eje | | eje macizo |
| Diámetro del eje | [mm] | 6 |
| Material del eje | | 1.4104 (acero) |
| Carga máx. axial en el extremo del eje | [N] | 10 |
| Carga máx. radial en el extremo del eje | [N] | 20 |
| Conexión eléctrica | | |
| Cable: 1 m, PUR; Longitud máx. del cable: 100 m; radial | | |
| marrón | 10...30V | |
| amarillo / marrón | 10...30V sensor | |
| blanco | 0V | |
| blanco / amarillo | 0V sensor | |
| verde | versión A invertido 5...30V | |
| amarillo | versión B invertido 5...30V | |
| blanco / gris | Bit 10 (MSB) invertido | |
| marrón / verde | Bit 10 (MSB) | |
| blanco / verde | Bit 9 | |
| rojo / azul | Bit 8 | |
| gris / rosa | Bit 7 | |
| violeta | Bit 6 | |
| negro | Bit 5 | |
| rojo | Bit 4 | |
| azul | Bit 3 | |
| rosa | Bit 2 | |
| gris | Bit 1 | |
| Pantalla | Carcasa | |

RN6043

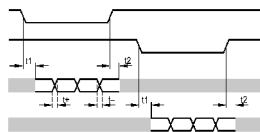


Encóder absoluto monovuelta con eje macizo

RN-1024-G24/N1A

Diagramas y curvas

Diagrama de impulsos



versión A invertido

versión B invertido

pistas 3...10

pistas 1...2

Este artículo ya no está disponible - ficha de archivo