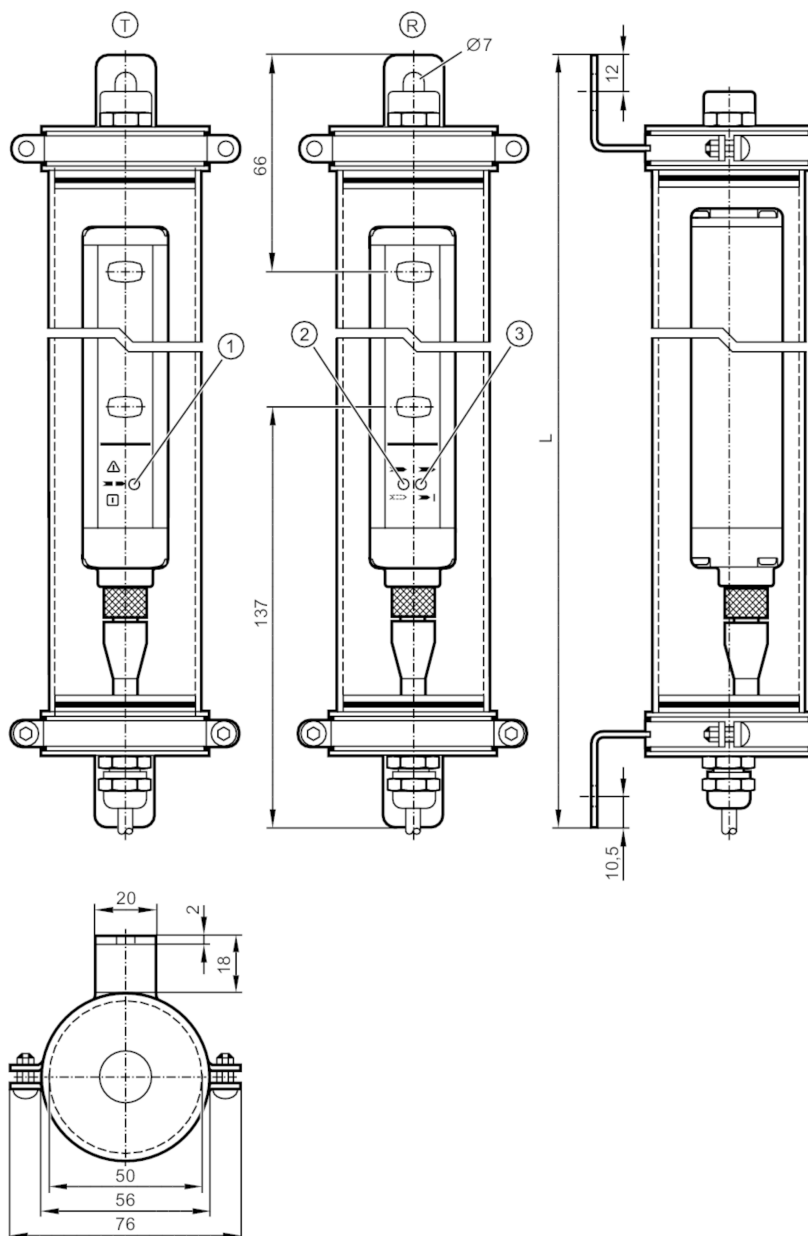


OY446S



Cortina fotoeléctrica de seguridad

OYA0910-30-4-15-P-1-A



- T emisor
- R receptor
- 1 LED tricolor rojo / verde / naranja
- 2 LED bicolor amarillo / azul
- 3 LED bicolor rojo / verde



Características del producto

Tipo de luz	luz infrarroja
Dimensiones [mm]	Ø 56

Campo de aplicación

Función de protección	Protección de acceso para manos
-----------------------	---------------------------------



Cortina fotoeléctrica de seguridad

OYA0910-30-4-15-P-1-A

Datos eléctricos		
Tolerancia de tensión de alimentación	[%]	20
Tensión de alimentación	[V]	24 DC
Clase de protección		III
Protección contra inversiones de polaridad		sí
Retardo a la disponibilidad	[s]	< 2
Tipo de luz		luz infrarroja
Longitud de onda	[nm]	950
Receptor		
Consumo de corriente	[mA]	83
Consumo de corriente con sistema de calefacción	[mA]	417
Emisor		
Consumo de corriente	[mA]	42
Consumo de corriente con sistema de calefacción	[mA]	417
Salidas		
Alimentación		PNP
Número de salidas OSSD		2
Corriente máxima por cada salida OSSD	[mA]	400; (24 V)
Protección contra cortocircuitos		sí
Rango de detección		
Altura de la zona protegida	[mm]	910
Resolución (capacidad de detección d)	[mm]	30
Ancho de la zona protegida (baja potencia luminosa)	[m]	0...7
Ancho de la zona protegida (alta potencia luminosa)	[m]	3...15
Tiempos de reacción		
Tiempo de respuesta	[ms]	7,5
Condiciones ambientales		
Temperatura ambiente	[°C]	-20...55
Humedad relativa del aire máx.	[%]	95
Grado de protección		IP 65; IP 67; IP 69K; (con tubo de protección: IP 69K)
Homologaciones / pruebas		
CEM		IEC 61496-1
Resistencia a choques		IEC 61496-1
Resistencia a las vibraciones		IEC 61496-1

OY446S



Cortina fotoeléctrica de seguridad

OYA0910-30-4-15-P-1-A

Parámetros de seguridad		
Tipo EPES (IEC 61496-1)		4
ISO 13849-1		categoría 4, PL e
IEC 61508		SIL 3
IEC 62061		SIL cl 3
Vida útil TM (Mission Time) [h]		175200
Fiabilidad relativa a la seguridad PFHD [1/h]		1,5E-08
Datos mecánicos		
Peso [g]		5820
Dimensiones [mm]		Ø 56
Materiales	Tubo de protección: PMMA transparente; Tapón de protección: POM; abrazadera: inox (1.4404 / 316L); Junta de estanqueidad: silicona	
Longitud L [mm]		1087
Indicaciones / elementos de mando		
Indicador	emisor	1 LED
	receptor	2 LED
Notas		
Cantidad por pack		1 unid.

OY446S



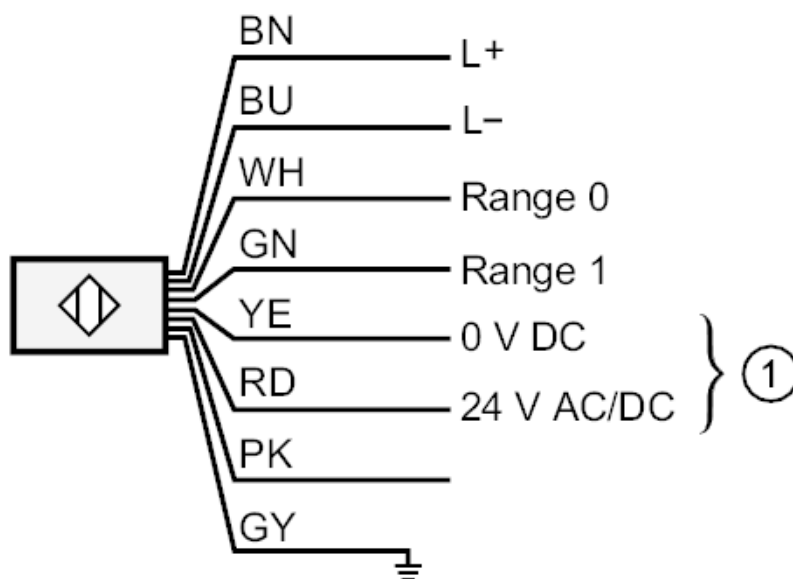
Cortina fotoeléctrica de seguridad

OYA0910-30-4-15-P-1-A

Conexión eléctrica - emisor

Cable: 15 m, PVC; 8 x 0,34 mm²

Conexión



1: Calefacción

PK: no utilizado

Colores de los hilos :

BN = marrón

BU = azul

GN = verde

GY = gris

PK = rosa

RD = rojo

WH = blanco

YE = amarillo



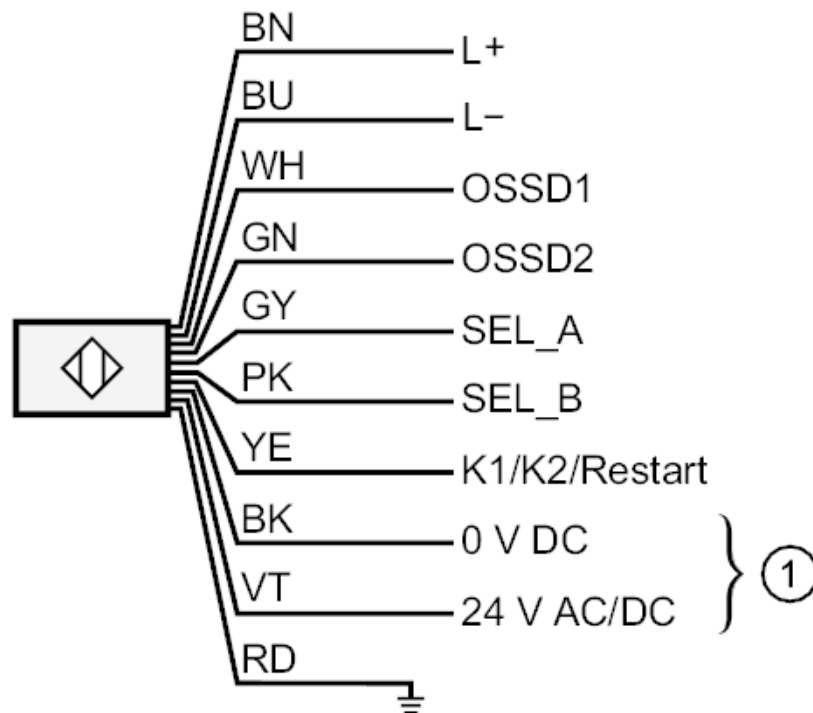
Cortina fotoeléctrica de seguridad

OYA0910-30-4-15-P-1-A

Conexión eléctrica - receptor

Cable: 15 m, PVC; Longitud máx. del cable: 100 m; 10 x 0,34 mm²

Conexión



1: Calefacción

Colores de los hilos :

BK =	negro
BN =	marrón
BU =	azul
GN =	verde
GY =	gris
PK =	rosa
RD =	rojo
VT =	violeta
WH =	blanco
YE =	amarillo