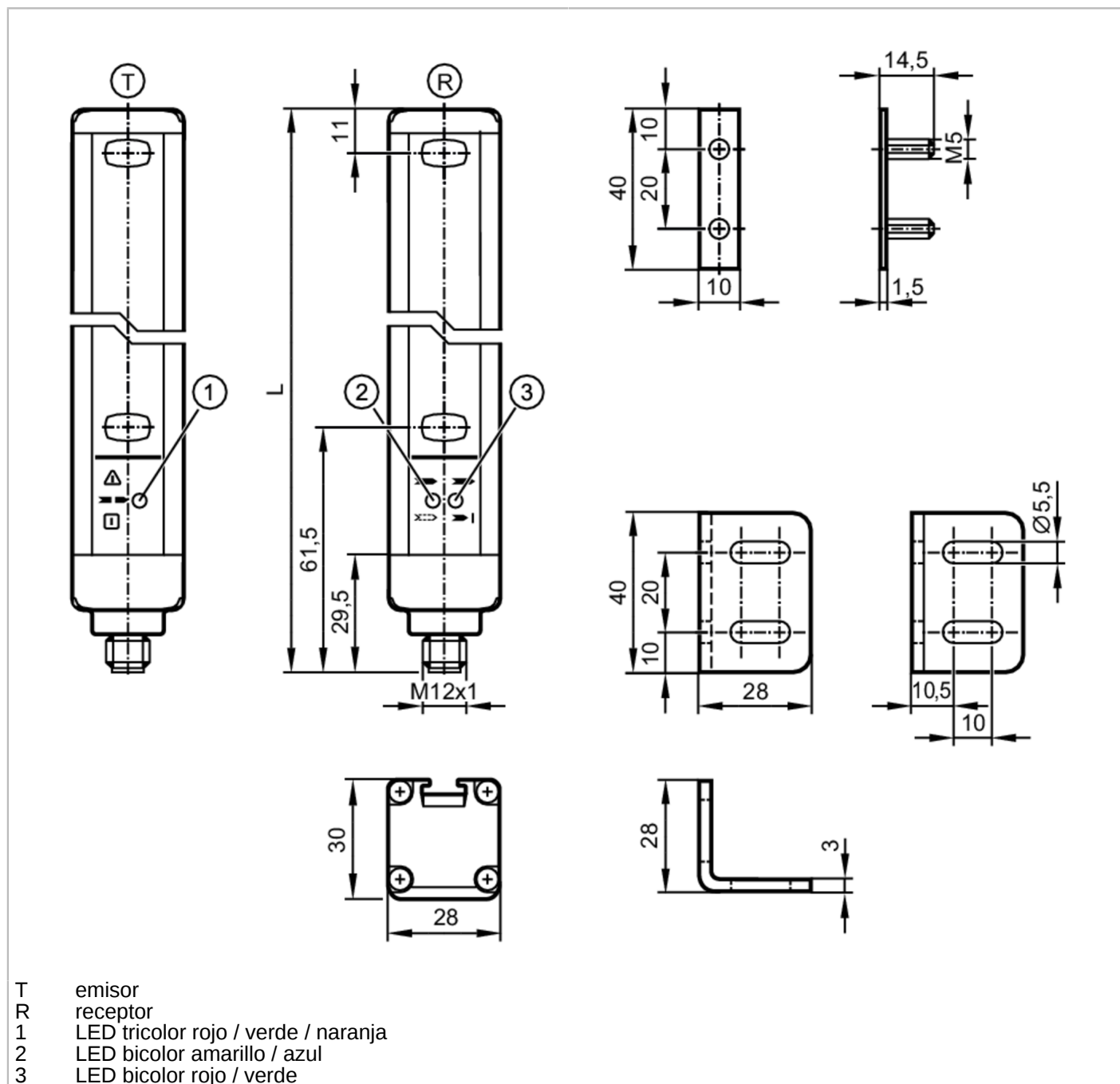


OY208S



Cortina fotoeléctrica de seguridad

OYA1210-90-4-20-P-1



Características del producto

| | |
|------------------|----------------|
| Tipo de luz | luz infrarroja |
| Dimensiones [mm] | 1263 x 28 x 30 |

Campo de aplicación

| | |
|-----------------------|---|
| Función de protección | Protección de acceso para el cuerpo o partes del cuerpo |
|-----------------------|---|



Cortina fotoeléctrica de seguridad

OYA1210-90-4-20-P-1

| Datos eléctricos | | |
|---|------|--|
| Tolerancia de tensión de alimentación | [%] | 20 |
| Tensión de alimentación | [V] | 24 DC |
| Clase de protección | | III |
| Protección contra inversiones de polaridad | | sí |
| Retardo a la disponibilidad | [s] | < 2 |
| Tipo de luz | | luz infrarroja |
| Longitud de onda | [nm] | 950 |
| Receptor | | |
| Consumo de corriente | [mA] | 83 |
| Emisor | | |
| Consumo de corriente | [mA] | 42 |
| Salidas | | |
| Alimentación | | PNP |
| Número de salidas OSSD | | 2 |
| Corriente máxima por cada salida OSSD | [mA] | 400; (24 V) |
| Protección contra cortocircuitos | | sí |
| Rango de detección | | |
| Altura de la zona protegida | [mm] | 1210 |
| Resolución (capacidad de detección d) | [mm] | 90 |
| Ancho de la zona protegida (baja potencia luminosa) | [m] | 0...10 |
| Ancho de la zona protegida (alta potencia luminosa) | [m] | 3...20 |
| Tiempos de reacción | | |
| Tiempo de respuesta | [ms] | 4 |
| Condiciones ambientales | | |
| Aplicaciones | | Clase C según EN 60654-1, lugar protegido de la intemperie |
| Temperatura ambiente | [°C] | -10...55 |
| Humedad relativa del aire máx. | [%] | 95 |
| Grado de protección | | IP 65; IP 67 |
| Homologaciones / pruebas | | |
| CEM | | IEC 61496-1 |
| Resistencia a choques | | IEC 61496-1 |
| Resistencia a las vibraciones | | IEC 61496-1 |

OY208S



Cortina fotoeléctrica de seguridad

OYA1210-90-4-20-P-1

| Parámetros de seguridad | |
|---|-------------------|
| Tipo EPES (IEC 61496-1) | 4 |
| ISO 13849-1 | categoría 4, PL e |
| IEC 61508 | SIL 3 |
| IEC 62061 | SIL cl 3 |
| Vida útil TM (Mission Time) [h] | 175200 |
| Fiabilidad relativa a la seguridad PFHD [1/h] | 1,2E-08 |

| Datos mecánicos | |
|------------------|--------------------------------------|
| Peso [g] | 4260 |
| Dimensiones [mm] | 1263 x 28 x 30 |
| Materiales | Carcasa: aluminio; visor frontal: PC |
| Longitud L [mm] | 1263 |

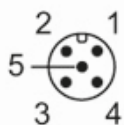
| Indicaciones / elementos de mando | |
|-----------------------------------|---------------|
| Indicador | LED, amarillo |
| | LED, verde |
| | LED, rojo |
| | LED, azul |
| | LED, naranja |

| Accesorios | |
|----------------------|-----------------------|
| Accesorios incluidos | Ángulo de montaje: 6 |
| | Tuercas correderas: 6 |
| | Tuercas |

| Notas | |
|-------------------|--|
| Notas | En los conectores hembra de 8 polos, los colores de los hilos no están normalizados.; Observar siempre el conexionado del sensor y de los conectores hembra (véase ficha técnica). |
| Cantidad por pack | 1 unid. |

Conexión eléctrica - emisor

Conector: 1 x M12



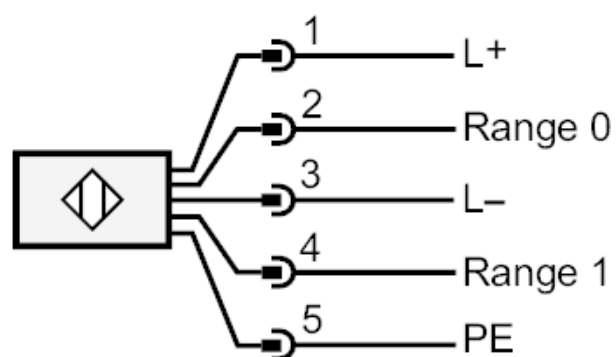
OY208S



Cortina fotoeléctrica de seguridad

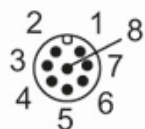
OYA1210-90-4-20-P-1

Conexión



Conexión eléctrica - receptor

Conector: 1 x M12; Longitud máx. del cable: 100 m; con una sección transversal del hilo de 0,34 mm²



OY208S



Cortina fotoeléctrica de seguridad

OYA1210-90-4-20-P-1

Conexión

