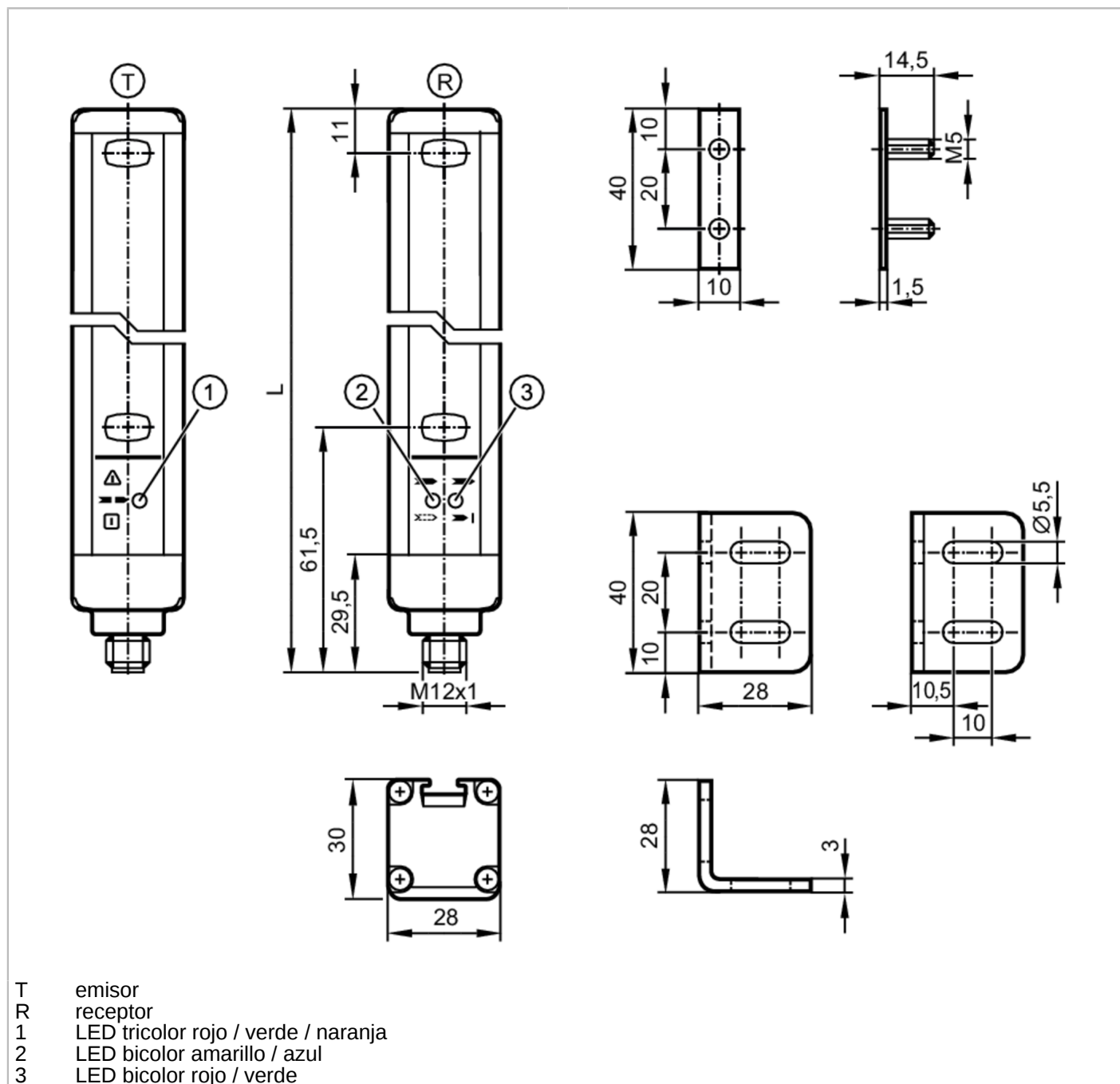


OY284S



Cortina fotoeléctrica de seguridad

OYA0610-50-4-20-P-1



Características del producto

Tipo de luz	luz infrarroja
Dimensiones [mm]	663 x 28 x 30

Campo de aplicación

Función de protección	Protección de acceso para el cuerpo o partes del cuerpo
-----------------------	---



Cortina fotoeléctrica de seguridad

OYA0610-50-4-20-P-1

Datos eléctricos		
Tolerancia de tensión de alimentación	[%]	20
Tensión de alimentación	[V]	24 DC
Clase de protección		III
Protección contra inversiones de polaridad		sí
Retardo a la disponibilidad	[s]	< 2
Tipo de luz		luz infrarroja
Longitud de onda	[nm]	950
Receptor		
Consumo de corriente	[mA]	83
Emisor		
Consumo de corriente	[mA]	42
Salidas		
Alimentación		PNP
Número de salidas OSSD		2
Corriente máxima por cada salida OSSD	[mA]	400; (24 V)
Protección contra cortocircuitos		sí
Rango de detección		
Altura de la zona protegida	[mm]	610
Resolución (capacidad de detección d)	[mm]	50
Ancho de la zona protegida (baja potencia luminosa)	[m]	0...10
Ancho de la zona protegida (alta potencia luminosa)	[m]	3...20
Tiempos de reacción		
Tiempo de respuesta	[ms]	4
Condiciones ambientales		
Aplicaciones		Clase C según EN 60654-1, lugar protegido de la intemperie
Temperatura ambiente	[°C]	-10...55
Humedad relativa del aire máx.	[%]	95
Grado de protección		IP 65; IP 67
Homologaciones / pruebas		
CEM		IEC 61496-1
Resistencia a choques		IEC 61496-1
Resistencia a las vibraciones		IEC 61496-1



Cortina fotoeléctrica de seguridad

OYA0610-50-4-20-P-1

Parámetros de seguridad

Tipo EPES (IEC 61496-1)	4
ISO 13849-1	categoría 4, PL e
IEC 61508	SIL 3
IEC 62061	SIL cl 3
Vida útil TM (Mission Time) [h]	175200
Fiabilidad relativa a la seguridad PFHD [1/h]	1,1E-08

Datos mecánicos

Peso [g]	2495
Dimensiones [mm]	663 x 28 x 30
Materiales	Carcasa: aluminio; visor frontal: PC
Longitud L [mm]	663

Indicaciones / elementos de mando

Indicador	LED, amarillo
	LED, verde
	LED, rojo
	LED, azul
	LED, naranja

Accesorios

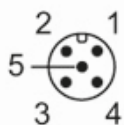
Accesorios incluidos	Ángulo de montaje: 4
	Tuercas correderas: 4
	Tuercas

Notas

Notas	En los conectores hembra de 8 polos, los colores de los hilos no están normalizados.; Observar siempre el conexionado del sensor y de los conectores hembra (véase ficha técnica).
Cantidad por pack	1 unid.

Conexión eléctrica - emisor

Conector: 1 x M12



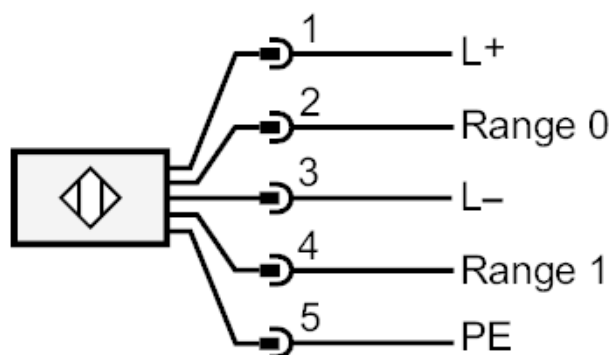
OY284S



Cortina fotoeléctrica de seguridad

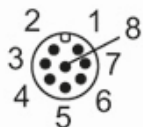
OYA0610-50-4-20-P-1

Conexión



Conexión eléctrica - receptor

Conector: 1 x M12; Longitud máx. del cable: 100 m; con una sección transversal del hilo de 0,34 mm²



OY284S



Cortina fotoeléctrica de seguridad

OYA0610-50-4-20-P-1

Conexión

