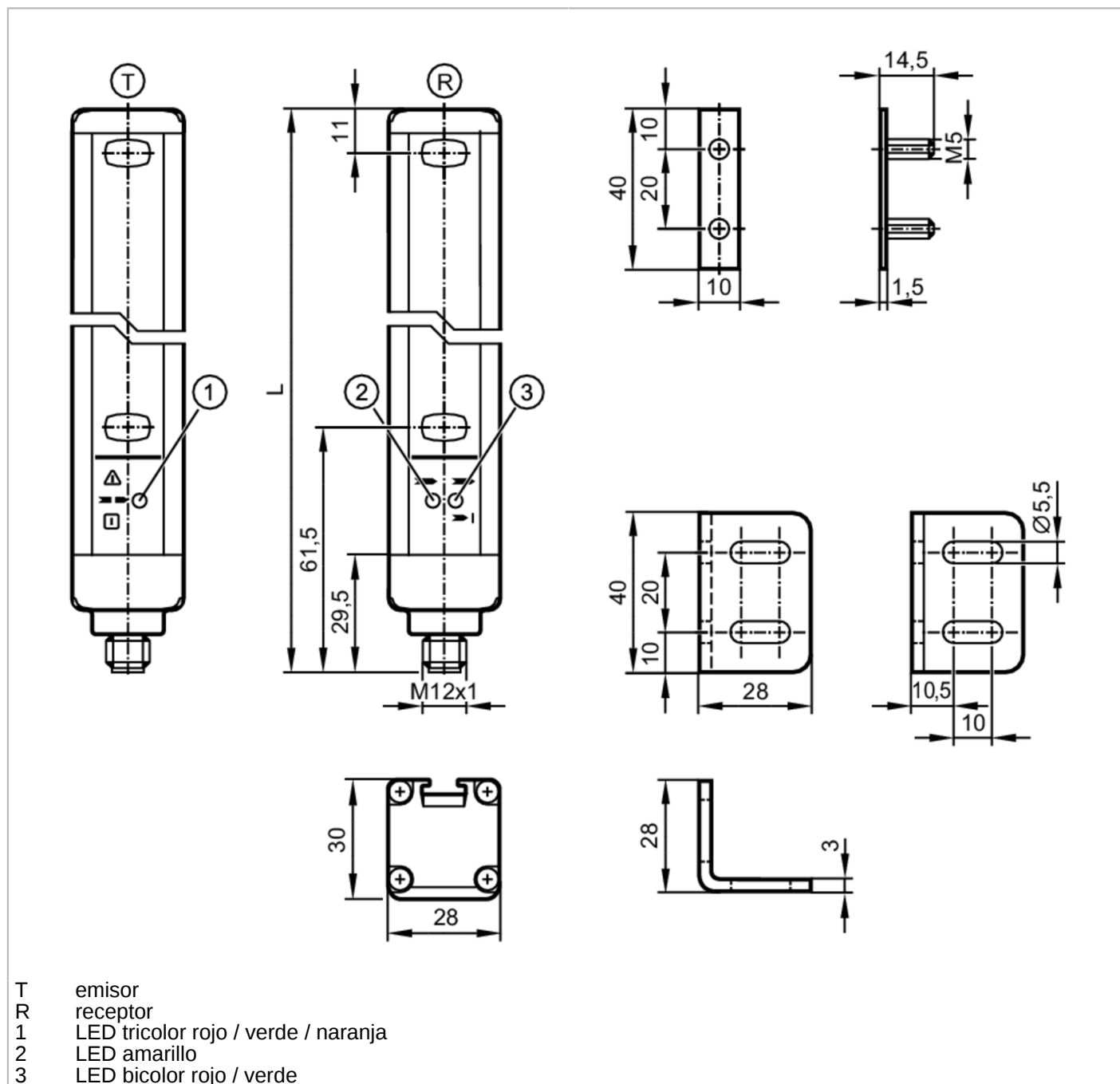


# OY056S



## Cortina fotoeléctrica de seguridad

OYA0910-40-2-12-P-1



### Características del producto

Tipo de luz	luz infrarroja
Dimensiones [mm]	963 x 28 x 30

### Campo de aplicación

Función de protección	Protección de acceso para manos
-----------------------	---------------------------------



## Cortina fotoeléctrica de seguridad

OYA0910-40-2-12-P-1

Datos eléctricos		
Tolerancia de tensión de alimentación	[%]	20
Tensión de alimentación	[V]	24 DC
Clase de protección		III
Protección contra inversiones de polaridad		sí
Retardo a la disponibilidad	[s]	< 2
Tipo de luz		luz infrarroja
Longitud de onda	[nm]	950
Receptor		
Consumo de corriente	[mA]	83
Emisor		
Consumo de corriente	[mA]	42
Salidas		
Alimentación		PNP
Número de salidas OSSD		2
Corriente máxima por cada salida OSSD	[mA]	400; (24 V)
Protección contra cortocircuitos		sí
Rango de detección		
Altura de la zona protegida	[mm]	910
Resolución (capacidad de detección d)	[mm]	40
Ancho de la zona protegida (baja potencia luminosa)	[m]	0...4
Ancho de la zona protegida (alta potencia luminosa)	[m]	3...12
Tiempos de reacción		
Tiempo de respuesta	[ms]	9,5
Condiciones ambientales		
Aplicaciones		Clase C según EN 60654-1, lugar protegido de la intemperie
Temperatura ambiente	[°C]	-10...55
Temperatura de almacenamiento	[°C]	-20...70
Humedad relativa del aire máx.	[%]	95
Grado de protección		IP 65; IP 67
Homologaciones / pruebas		
CEM		IEC 61496-1
Resistencia a choques		IEC 61496-1
Resistencia a las vibraciones		IEC 61496-1



## Cortina fotoeléctrica de seguridad

OYA0910-40-2-12-P-1

Parámetros de seguridad		
Tipo EPES (IEC 61496-1)	2	
ISO 13849-1	categoría 2, PL c	
IEC 62061	SIL cl 1	
Vida útil TM (Mission Time) [h]	175200	
Fiabilidad relativa a la seguridad PFHD [1/h]	4,1E-08	
Datos mecánicos		
Peso [g]	3400	
Dimensiones [mm]	963 x 28 x 30	
Materiales	Carcasa: aluminio; visor frontal: PC	
Longitud L [mm]	963	
Indicaciones / elementos de mando		
Indicador	emisor	1 LED
	receptor	2 LED
Accesorios		
Accesorios incluidos	Ángulo de montaje: 4	
	Tuercas correderas: 4	
	Tuercas	
Notas		
Notas	En los conectores hembra de 8 polos, los colores de los hilos no están normalizados.; Observar siempre el conexionado del sensor y de los conectores hembra (véase ficha técnica).	
Cantidad por pack	1 unid.	
Conexión eléctrica - emisor		
Conector: 1 x M12		

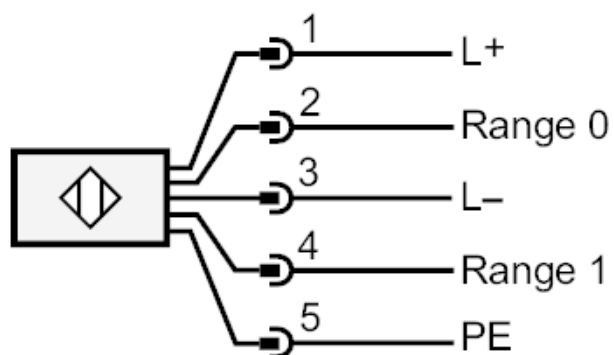
# OY056S



## Cortina fotoeléctrica de seguridad

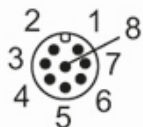
OYA0910-40-2-12-P-1

### Conexión



### Conexión eléctrica - receptor

Conector: 1 x M12; Longitud máx. del cable: 100 m; con una sección transversal del hilo de 0,34 mm<sup>2</sup>





## Cortina fotoeléctrica de seguridad

OYA0910-40-2-12-P-1

### Conexión

