

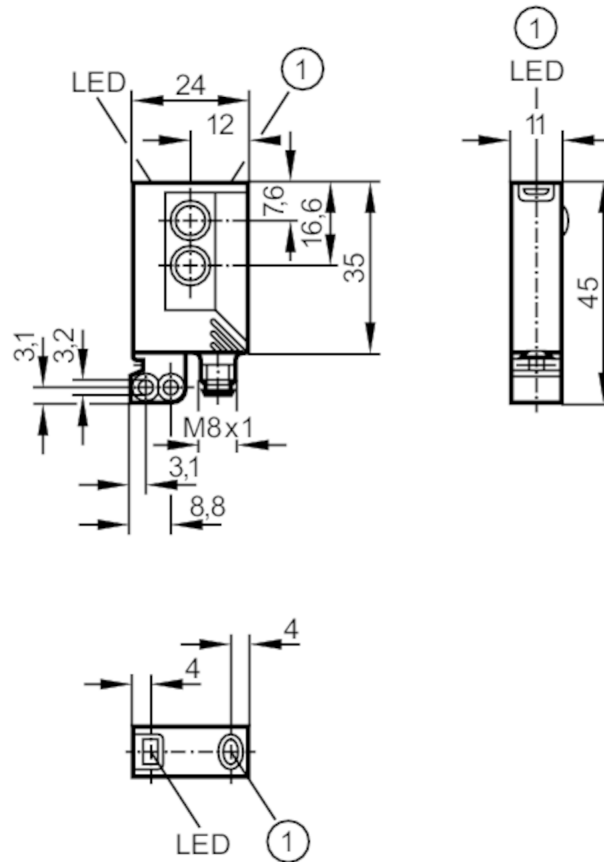


Sistema de reflexión directa

OJB-FNKG/FO/AS

Artículo descatálogo

Artículo alternativo: O6T207 Al seleccionar un artículo alternativo tenga en cuenta que los datos técnicos pueden variar. – Al seleccionar un artículo alternativo tenga en cuenta que los datos técnicos pueden variar. – Fecha de descatálogo: 31.03.2019



1 Botón pulsador



Características del producto

Tipo de luz	luz roja
Carcasa	rectangular
Dimensiones [mm]	35 x 24 x 11

Campo de aplicación

Principio de funcionamiento	Sistema de reflexión directa
-----------------------------	------------------------------

Datos eléctricos

Tensión de alimentación [V]	10...30 DC
Consumo de corriente [mA]	< 22
Clase de protección	III
Protección contra inversiones de polaridad	sí
Tipo de luz	luz roja
Longitud de onda [nm]	660



Sistema de reflexión directa

OJB-FNKG/FO/AS

Salidas		
Alimentación	NPN	
Función de salida	Modo luz / oscuridad; (Programable)	
Caída de tensión máx. de la salida de conmutación DC [V]	2,5	
Corriente máxima permanente de la salida de conmutación DC [mA]	200	
Frecuencia de conmutación DC [Hz]	2000	
Protección contra cortocircuitos	sí	
Tipo de protección contra cortocircuitos	pulsada	
Resistente a sobrecargas	sí	
Rango de detección		
Alcance [mm]	1...600; (papel blanco 200 x 200 mm 90% de remisión)	
Alcance ajustable	sí	
Diámetro máx. del punto luminoso [mm]	60	
Dimensiones del punto luminoso aplicables para	con el alcance máximo	
Condiciones ambientales		
Temperatura ambiente [°C]	-25...60	
Grado de protección	IP 67	
Homologaciones / pruebas		
CEM	EN 60947-5-2	
MTTF [años]	911	
Datos mecánicos		
Peso [g]	40	
Carcasa	rectangular	
Dimensiones [mm]	35 x 24 x 11	
Materiales	Carcasa: ABS; accesorio de sujeción: Zinc conformado a presión; ventana LED: SEPS; Botón pulsador: SEPS	
Material de la lente	vidrio	
Orientación de la óptica	Óptica frontal	
Indicaciones / elementos de mando		
Indicador	Estado de conmutación	1 x LED, amarillo
	Disponibilidad	1 x LED, verde
	Función	1 x LED, rojo
Bloqueo electrónico	sí	
Accesorios		
Accesorios incluidos	Clip de escuadra: 1 x, E20964	
	tornillos de fijación: 2 x x M3 x 16	
	anillos elásticos: 2 x	
	Tuercas: 2 x	

OJ5001



Sistema de reflexión directa

OJB-FNKG/FO/AS

Notas

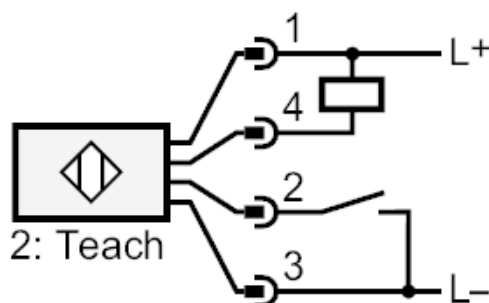
Notas	Tensión de trabajo "supply class 2" conforme a cULus
Cantidad por pack	1 unid.

Conexión eléctrica

Conector: 1 x M8



Conexión



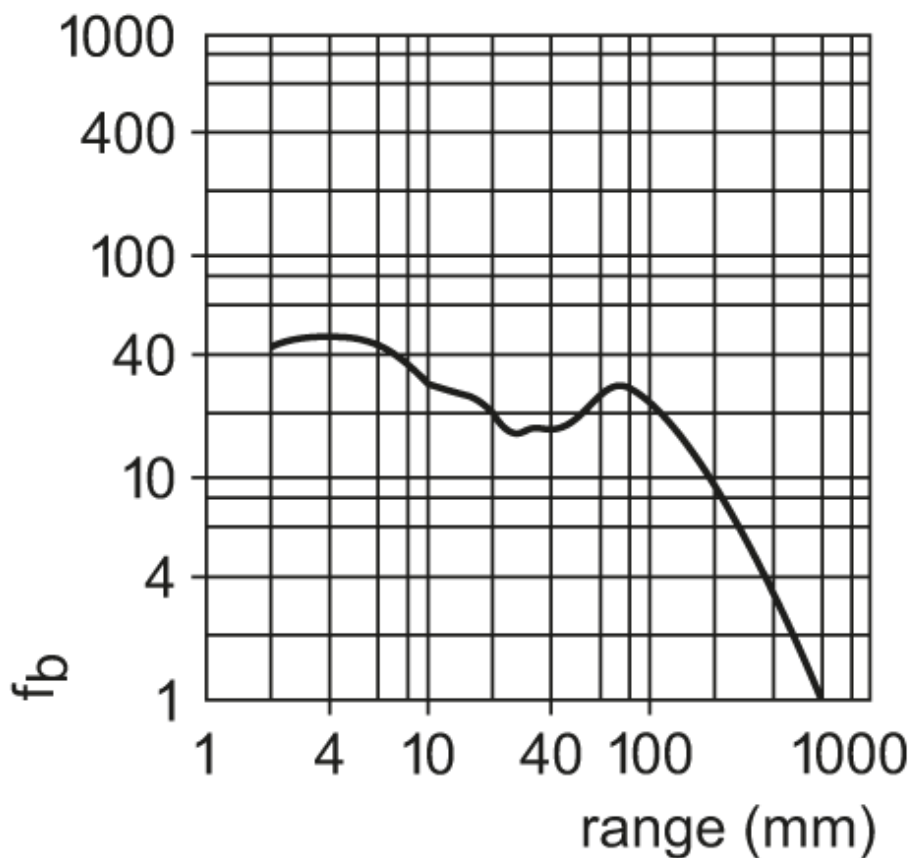


Sistema de reflexión directa

OJB-FNKG/FO/AS

Diagramas y curvas

curva de exceso de ganancia



Artículo descatálogo

Artículo alternativo: O6T207 Al seleccionar un artículo alternativo tenga en cuenta que los datos técnicos pueden variar. – Al seleccionar un artículo alternativo tenga en cuenta que los datos técnicos pueden variar. – Fecha de descatálogo: 31.03.2019