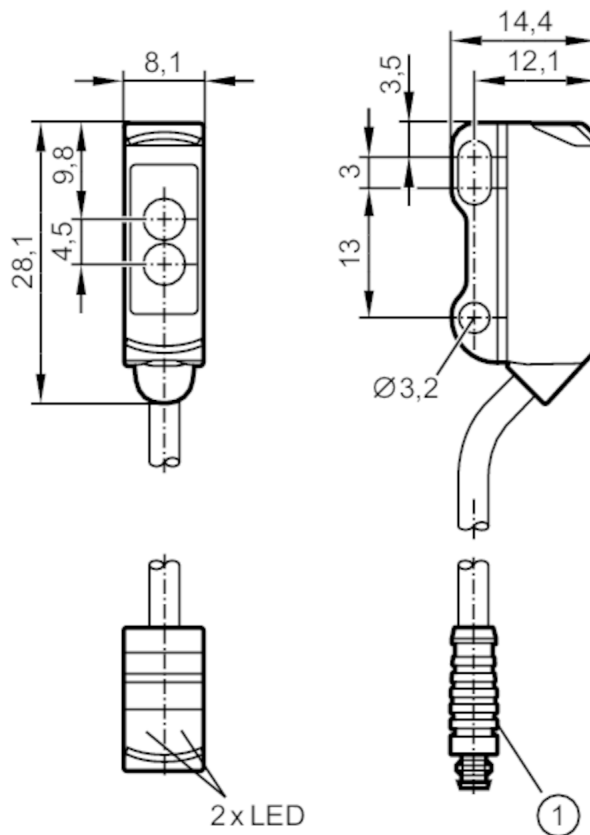


O8T205



Sistema de reflexión directa

O8T-HNKG/0,30M/AS/4P



receptor situado en la lente superior
emisor situado en la lente inferior
ilustración de ejemplo

1



Campo de aplicación

Principio de funcionamiento

Sistema de reflexión directa

Datos eléctricos

Tensión de alimentación [V]

10...30 DC

Consumo de corriente [mA]

20; ((24 V))

Clase de protección

III

Protección contra inversiones de polaridad

sí

Tipo de luz

luz roja

Longitud de onda [nm]

633

O8T205



Sistema de reflexión directa

O8T-HNKG/0,30M/AS/4P

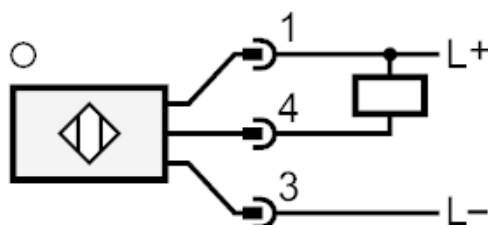
Salidas		
Alimentación		NPN
Función de salida		conmutación con luz
Caída de tensión máx. de la salida de conmutación DC	[V]	2,5
Corriente máxima permanente de la salida de conmutación DC	[mA]	100
Frecuencia de conmutación DC	[Hz]	1000
Protección contra cortocircuitos		sí
Tipo de protección contra cortocircuitos		pulsada
Rango de detección		
Alcance	[mm]	0...180; (papel blanco 200 x 200 mm)
Diámetro máx. del punto luminoso	[mm]	18
Dimensiones del punto luminoso aplicables para		con el alcance máximo
Condiciones ambientales		
Temperatura ambiente	[°C]	-25...60
Grado de protección		IP 65; IP 67
Homologaciones / pruebas		
CEM		EN 60947-5-2
MTTF	[años]	1067
Datos mecánicos		
Peso	[g]	23
Carcasa		rectangular
Dimensiones	[mm]	28,1 x 8,1 x 14,4
Materiales		Carcasa: ABS; inox (1.4404 / 316L)
Material de la lente		PMMA
Orientación de la óptica		óptica lateral
Indicaciones / elementos de mando		
Indicador	Estado de conmutación	1 x LED, amarillo
	Disponibilidad	1 x LED, verde
Notas		
Cantidad por pack		1 unid.
Conexión eléctrica		
Cable: 0,3 m, PVC, negro, Ø 2,9 mm; 3 x 0,08 mm ²		
Conector: 1 x M8		

Sistema de reflexión directa

O8T-HNKG/0,30M/AS/4P

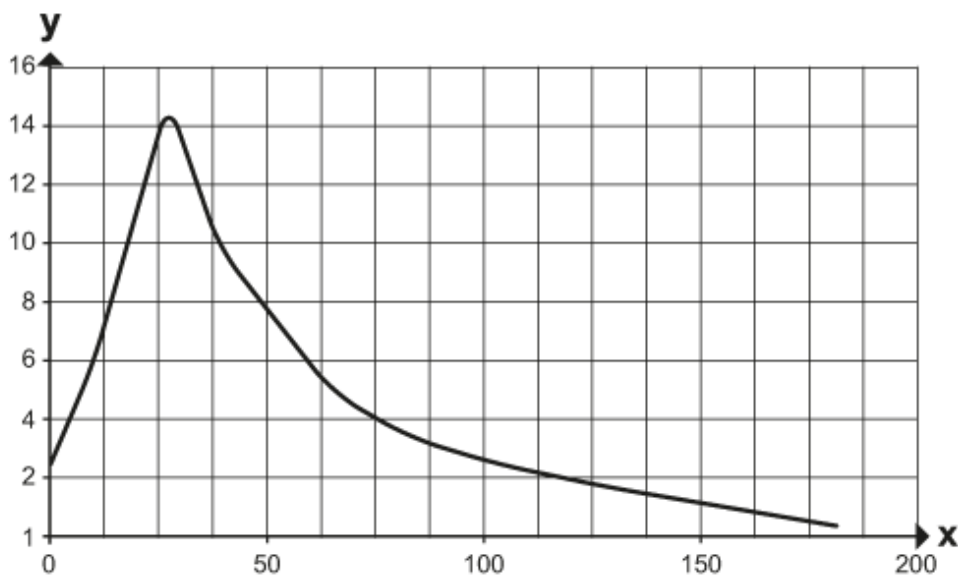


Conexión



Diagramas y curvas

curva de exceso de ganancia



x: Abstand [mm]

y: Funktionsreservfaktor