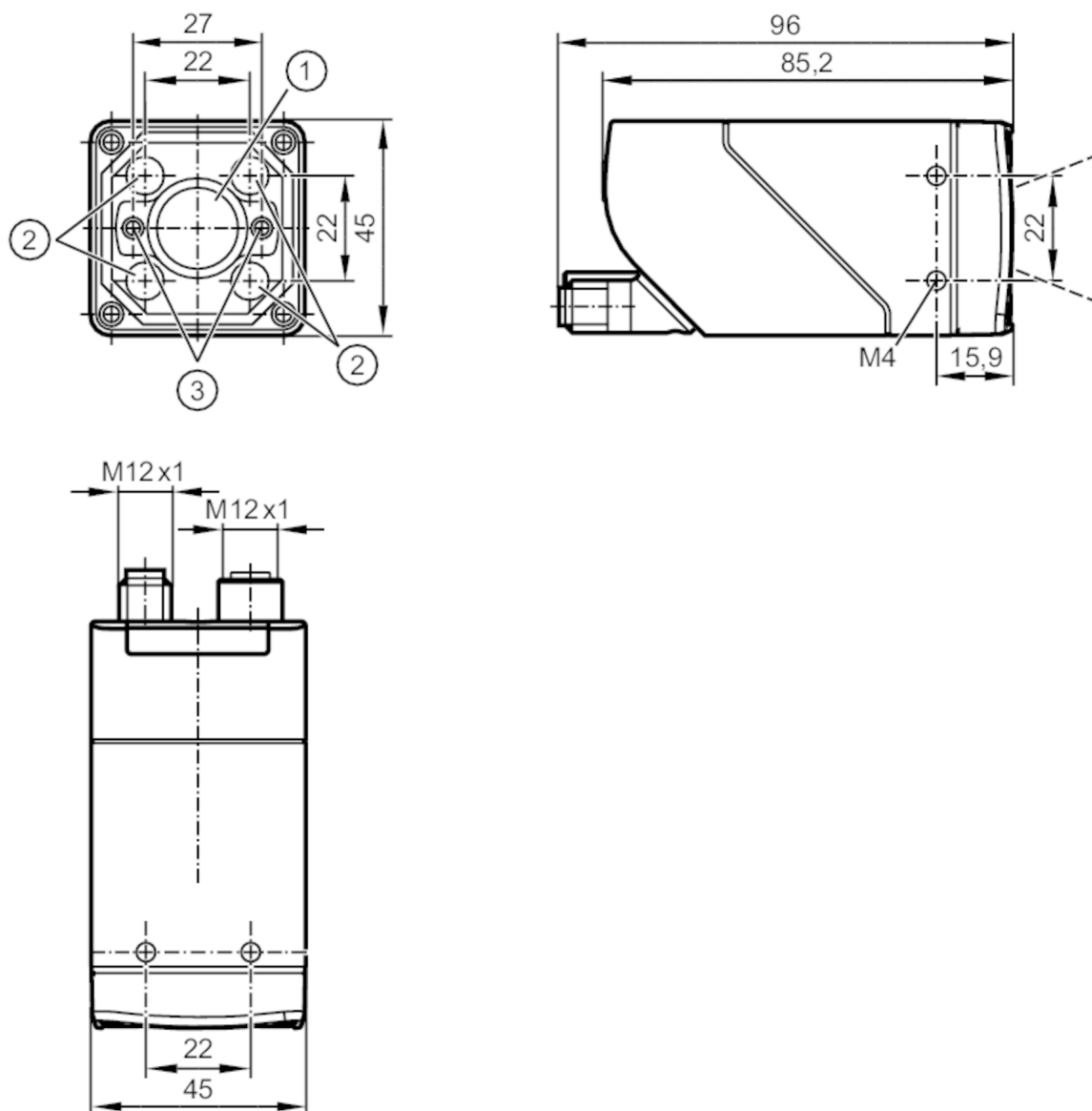


O2I503



Lectores de códigos 1D/2D

O2IIRDKG/E1/E2/EF/VF/TB/W



- 1 lentes
- 2 Unidad de iluminación
- 3 Puntos láser



Características del producto

Tipo de luz		luz infrarroja
Resolución de imagen	[px]	1280 x 960
Lens type		Wide angle
Velocidad de lectura máx.	[Hz]	40
Dimensiones	[mm]	45 x 45 x 85



Lectores de códigos 1D/2D

O2IIRDKG/E1/E2/EF/VF/TB/W

Datos eléctricos					
Tensión de alimentación	[V]	18...30 DC			
Consumo de corriente	[mA]	< 400; (24V DC)			
Clase de protección		III			
Protección contra inversiones de polaridad		sí			
Tipo de luz		luz infrarroja			
Longitud de onda	[nm]	850			
Sensor de imagen		sensor de imagen CMOS b/n			
Iluminación interior		sí			
Punto láser		sí			
Entradas/salidas					
Número de entradas y salidas		Número de entradas digitales: 1; Número de salidas digitales: 2			
Entradas					
Número de entradas digitales		1			
Disparador		externa; 24 V PNP/NPN (IEC 61131-2 Typ 3); TCP/IP; EtherNet/IP; interno			
Salidas					
Número total de salidas		2			
Número de salidas digitales		2; (configurable)			
Función de salida		24 V PNP/NPN			
Caída de tensión máx. de la salida de conmutación DC	[V]	1			
Corriente máx. de carga por salida	[mA]	100			
Protección contra cortocircuitos		sí			
Tipo de protección contra cortocircuitos		pulsada			
Resistente a sobrecargas		sí			
Rango de detección					
Tamaño del campo visual	[mm]	Alcance operativo	Campo visual		
		35	25 x 19		
		300	184 x 138		
		500	304 x 228		
		1000	604 x 453		
Alcance operativo	[mm]	> 35			
Resolución de imagen	[px]	1280 x 960			
Lens type		Wide angle			
Códigos legibles		Interleaved 2-of-5; Industrial 2-of-5; Code 39; Code 93; Code 128; Pharmacode; Codabar; EAN8; EAN8 Add-On 2; EAN8 Add-On 5; EAN13; EAN13 Add-On 2; EAN13 Add-On 5; UPC-A; UPC-A Add-On 2; UPC-A Add-On 5; UPC-E; UPC-E Add-On 2; UPC-E Add-On 5; GS1 DataBar Omnidirectional; GS1 DataBar Truncated; GS1 DataBar Stacked; GS1 DataBar Stacked Omnidirectional; GS1 DataBar Limited; GS1 DataBar			



Lectores de códigos 1D/2D

O2IIRDKG/E1/E2/EF/VF/TB/W

	Expanded; GS1 DataBar Expanded Stacked; GS1 - 128; MSI Barcode; ECC200; PDF-417; QR; Micro-QR; Aztec Code; GS1 ECC200; GS1 QR Code; GS1 Aztec Code
Lectura omnidireccional	sí
Inclinación máx. con respecto al plano de imagen [°]	45
Velocidad de lectura máx. [Hz]	40

Software / programación

Opciones de parametrización	botón de aprendizaje; A través de PC con ifm Vision Assistant
-----------------------------	---

Interfaces

Interfaz de comunicación	Ethernet
Ethernet	
Número de interfaces Ethernet	1
Estándar de transmisión	10Base-T; 100Base-TX
Velocidad de transmisión	10 MBit/s; 100 MBit/s
Protocolo	TCP/IP; EtherNet/IP
Valores por defecto	Dirección IP: 192.168.0.69
	Máscara de subred: 255.255.255.0 (Class C)
	Dirección IP de la puerta de enlace: 192.168.0.201
	Dirección MAC: véase etiqueta
Tipo de utilización	Parametrización; transmisión de datos

Condiciones ambientales

Temperatura ambiente [°C]	-10...50
Temperatura de almacenamiento [°C]	-40...70
Grado de protección	IP 65


Homologaciones / pruebas

CEM	EN 61000-6-4 emisión de perturbaciones	entorno industrial
	EN 61000-6-2 inmunidad a perturbaciones	entorno industrial
Resistencia a choques	EN 60068-2-27	50 g 11 ms / no repetidamente
	EN 60068-2-27	40 g 6 ms / repetidamente
Resistencia a las vibraciones	EN 60068-2-6	2 g (10 ... 150 Hz)
Clase de protección láser	1	
Nota sobre protección láser	atención:	Luz láser
	clase láser:	1
		EN / IEC60825-1:2007
		EN / IEC60825-1:2014
		cumple con la 21 CFR parte 1040, a excepción de las variaciones en conformidad con la Laser Notice nº 50, con fecha de junio de 2007.
Seguridad fotobiológica	grupo libre; (EN 62471)	
Seguridad eléctrica	EN 61010-2-201	suministro eléctrico solo a través de circuitos de corriente MBTP



Lectores de códigos 1D/2D

O2IIRDKG/E1/E2/EF/VF/TB/W

Datos mecánicos		
Peso [g]	600,5	
Dimensiones [mm]	45 x 45 x 85	
Materiales	Carcasa: Zinc conformado a presión con revestimiento de polvo; visor frontal: Gorillaglas; ventana LED: PC; con botones pulsadores: POM; Conector macho: Acero inoxidable; Junta de estanqueidad: FKM	
Indicaciones / elementos de mando		
Indicador	Función	2 x LED, verde
	Función	2 x LED, amarillo
	Teach-Funktion	1 x LED, verde
	Teach-Funktion	1 x LED, amarillo
Elementos de mando	1 x Teach-Taste	
Accesorios		
Accesorios (opcionales)	Software de aplicación	
	accesorios de montaje	
	Cable adaptador	
	Tapas de protección y filtrado	
Notas		
Cantidad por pack	1 unid.	
Conexión eléctrica		
Conexión eléctrica - Ethernet		
1	TxD+	
2	RxD+	
3	TxD-	
4	RxD-	
Conector: 1 x M12		
		
Conexión eléctrica - alimentación		
1	U+	
2	entrada trigger	
3	0 V	
4	Umbral de la salida 1 configurable	
5	Umbral de la salida 2 configurable / salida trigger con fuente de iluminación externa	
Conector: 1 x M12		

O2I503



Lectores de códigos 1D/2D

O2IIRDKG/E1/E2/EF/VF/TB/W

