

KT5101

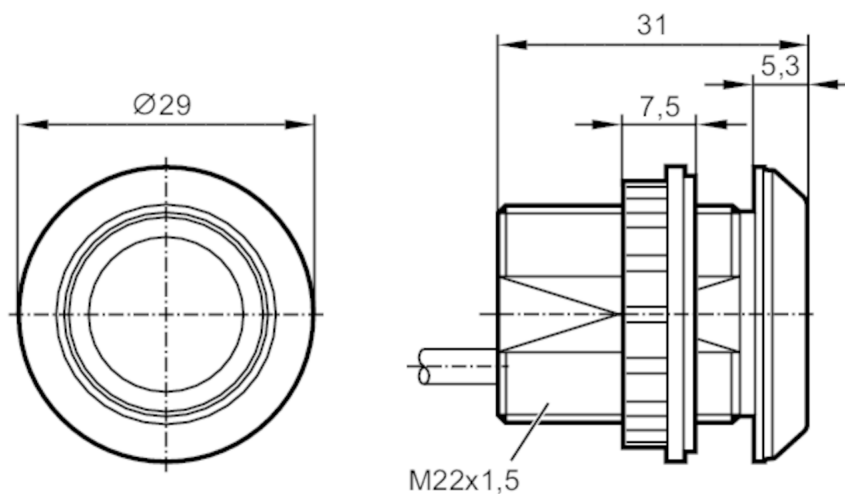


Pulsador luminoso capacitivo

KTMDF-K-RBPKG/0,3M

Artículo descatálogo

Artículo alternativo: KT5111 Al seleccionar un artículo alternativo tenga en cuenta que los datos técnicos pueden variar. – Al seleccionar un artículo alternativo tenga en cuenta que los datos técnicos pueden variar. – Fecha de descatálogo: 31.03.2016



Características del producto

Alimentación	PNP
Función de salida	normalmente abierto
Dimensiones [mm]	Ø 29 / L = 31

Campo de aplicación

Principio de funcionamiento	dinámico
-----------------------------	----------

Datos eléctricos

Tensión de alimentación [V]	12...30 DC
Consumo de corriente [mA]	30
Clase de protección	III
Protección contra inversiones de polaridad	sí
Tiempo de retardo a la disponibilidad máx. [ms]	500

Salidas

Alimentación	PNP
Función de salida	normalmente abierto
Corriente máxima permanente de la salida de conmutación DC [mA]	200
Protección contra cortocircuitos	sí
Resistente a sobrecargas	sí
Duración de la señal de salida [ms]	300

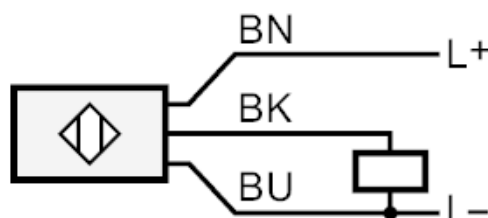
KT5101



Pulsador luminoso capacitivo

KTMDF-K-RBPKG/0,3M

Tiempos de reacción		
Tiempo de reacción [ms]	35	
Condiciones ambientales		
Temperatura ambiente [°C]	-40...85	
Grado de protección	IP 65; IP 67; IP 69K; (en la parte frontal)	
Homologaciones / pruebas		
MTTF [años]	352	
Datos mecánicos		
Peso [g]	40,5	
Dimensiones [mm]	Ø 29 / L = 31	
Materiales	PA 6.6-GF30 negro; Superficie de accionamiento: PA Grilamid TR 90UV	
Indicaciones / elementos de mando		
Indicador	Estado de conmutación	1 x LED, rojo
	Disponibilidad	1 x LED, verde
Accesorios		
Accesorios incluidos	tuercas de fijación: 1	
	Anillo sellante: 1	
Accesorios (opcionales)	Tapa para botón	
Notas		
Notas	Artículo descatalogado	
Cantidad por pack	1 unid.	
Conexión eléctrica		
Cable: 0,3 m, PUR		
Conexión		



Colores de los hilos :

BK =	negro
BN =	marrón
BU =	azul

Artículo descatalogado

KT5101

Pulsador luminoso capacitivo

KT MDF-K-RBPKG/0,3M



Artículo alternativo: KT5111 Al seleccionar un artículo alternativo tenga en cuenta que los datos técnicos pueden variar. – Al seleccionar un artículo alternativo tenga en cuenta que los datos técnicos pueden variar. – Fecha de descatalogación: 31.03.2016