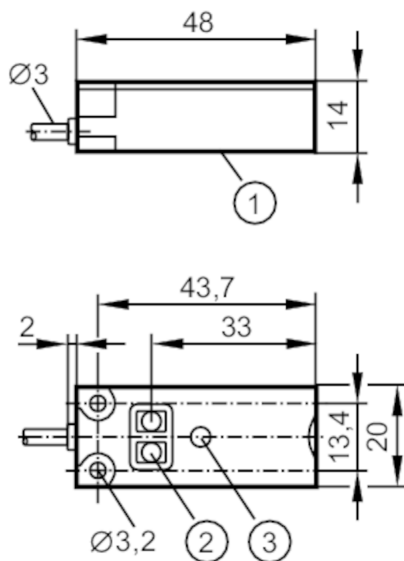


KQ6001



Detector capacitivo

KQ-3120NFAKG/2T



- 1 Superficie activa
- 2 Botones de programación
- 3 LED



Características del producto

Alimentación	PNP/NPN; (Detección automática de carga PNP/NPN)
Función de salida	normalmente abierto / normalmente cerrado; (seleccionable)
Alcance [mm]	12
Interfaz de comunicación	IO-Link
Carcasa	rectangular
Dimensiones [mm]	20 x 14 x 48

Campo de aplicación

Instalación	detección a través de paredes de depósitos no metálicos o en tubos de derivación
Fluidos	material a granel seco; líquidos

Datos eléctricos

Tensión de alimentación [V]	10...30 DC
Consumo de corriente [mA]	< 17
Clase de protección	III
Protección contra inversiones de polaridad	sí



Detector capacitivo

KQ-3120NFAKG/2T

Salidas		
Alimentación		PNP/NPN; (Detección automática de carga PNP/NPN)
Función de salida		normalmente abierto / normalmente cerrado; (seleccionable)
Caída de tensión máx. de la salida de conmutación DC	[V]	2,5
Corriente máxima permanente de la salida de conmutación DC	[mA]	100
Frecuencia de conmutación DC	[Hz]	10
Protección contra cortocircuitos		sí
Tipo de protección contra cortocircuitos		pulsada
Resistente a sobrecargas		sí
Rango de detección		
Alcance	[mm]	12
Alcance real Sr	[mm]	12 ± 10 %
Precisión / diferencias		
Histéresis	[% del Sr]	1...15
Deriva del punto de conmutación	[% del Sr]	-20...20
Interfaces		
Interfaz de comunicación		IO-Link
Tipo de transmisión		COM1 (4,8 kBaud)
Revisión IO-Link		1.1
Norma SDCI		IEC 61131-9 CDV
ID de equipo IO-Link		371d / 000173h
Perfiles		Smart Sensor
Modo SIO		sí
Tiempo mínimo del ciclo de proceso	[ms]	100,8
Condiciones ambientales		
Temperatura ambiente	[°C]	-25...80
Grado de protección		IP 65; IP 67
Homologaciones / pruebas		
CEM	EN 61000-4-2 ESD	8 kV AD
	EN 61000-4-3 radiado HF	10 V/m
	EN 61000-4-4 Burst	2 kV
	EN 61000-4-6 HF conducido	3 V
	EN 55011	clase B
Resistencia a choques	EN 60068-2-27	30 g / 6 choques / 11 ms semisinusoidal (x, y, z)
Resistencia a las vibraciones	EN 60068-2-6	(10...55 Hz) / 1 mm de amplitud, periodo de oscilación 5 min., 30 min. por cada eje con resonancia o 55 Hz
MTTF	[años]	623

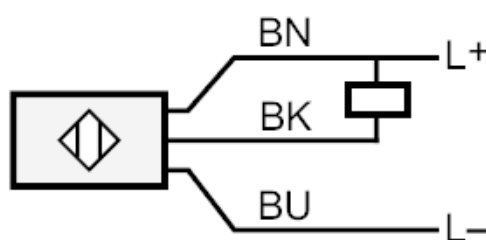
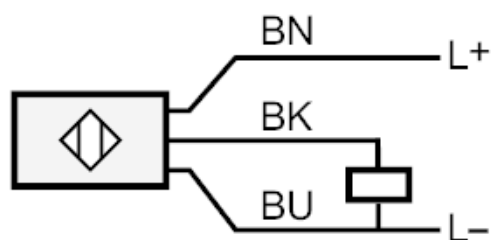
KQ6001



Detector capacitivo

KQ-3120NFAKG/2T

Datos mecánicos		
Peso	[g]	46,4
Carcasa		rectangular
Montaje		no enrasable
Dimensiones	[mm]	20 x 14 x 48
Materiales		Carcasa: PBT reforzado con fibra de vidrio; Botón pulsador: TPE-U; tapa: PC reforzado con fibra de vidrio
Indicaciones / elementos de mando		
Indicador	Estado de conmutación	1 x LED, amarillo
Función Teach		sí
Bloqueo electrónico		sí
Notas		
Cantidad por pack		1 unid.
Conexión eléctrica		
Cable: 2 m, PVC; 3 x 0,14 mm ²		
Conexión		



- BK: OUT / IO-Link
Detección automática de carga PNP/NPN
en caso de utilización de una carga resistiva < 20 kΩ
Colores de los hilos :
- BK = negro
BN = marrón
BU = azul