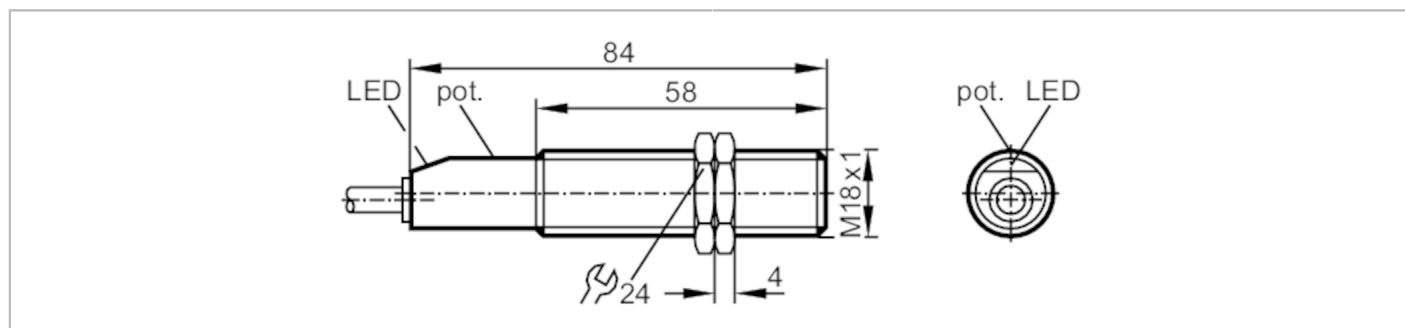


KG5043



Detector capacitivo

KG-3008-BPKG/NI



Características del producto

Alimentación	PNP
Función de salida	normalmente abierto
Alcance [mm]	8
Carcasa	Tipo con rosca
Dimensiones [mm]	M18 x 1 / L = 84

Datos eléctricos

Tensión de alimentación [V]	10...36 DC; ("supply class 2" conforme a UL)
Consumo de corriente [mA]	< 10 (24 V) / < 15 (36 V)
Clase de protección	II
Protección contra inversiones de polaridad	sí

Salidas

Alimentación	PNP
Función de salida	normalmente abierto
Caída de tensión máx. de la salida de conmutación DC [V]	2,5
Corriente máxima permanente de la salida de conmutación DC [mA]	250
Frecuencia de conmutación DC [Hz]	50
Protección contra cortocircuitos	sí
Resistente a sobrecargas	sí

Rango de detección

Alcance [mm]	8
Alcance ajustable	sí
Valor por defecto de alcance [mm]	8
Alcance real Sr [mm]	8 ± 10 %
Alcance operativo [mm]	0...6,5

KG5043



Detector capacitivo

KG-3008-BPKG/NI

Precisión / diferencias		
Factor de corrección		vidrio: 0,4 / agua: 1 / cerámica: 0,2 / PVC: 0,2
Histéresis	[% del Sr]	1...15
Deriva del punto de conmutación	[% del Sr]	-15...15
Condiciones ambientales		
Temperatura ambiente	[°C]	-25...80
Grado de protección		IP 67
Homologaciones / pruebas		
CEM		EN 60947-5-2
MTTF	[años]	648
Datos mecánicos		
Peso	[g]	122,5
Carcasa		Tipo con rosca
Montaje		no enrasable
Dimensiones	[mm]	M18 x 1 / L = 84
Nombre de la rosca		M18 x 1
Materiales		PBT
Indicaciones / elementos de mando		
Indicador	Estado de conmutación	1 x LED, amarillo
Accesorios		
Accesorios incluidos		tuercas de fijación: 2 destornillador: 1
Notas		
Cantidad por pack		1 unid.

KG5043



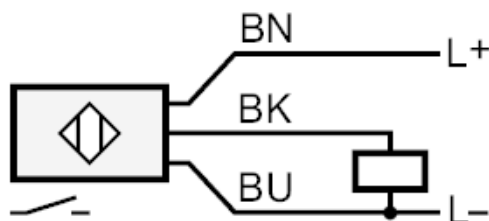
Detector capacitivo

KG-3008-BPKG/NI

Conexión eléctrica

Cable: 2 m, PVC; 3 x 0,34 mm²

Conexión



Colores de los hilos :

BN = marrón
BU = azul
BK = negro