

KG5004

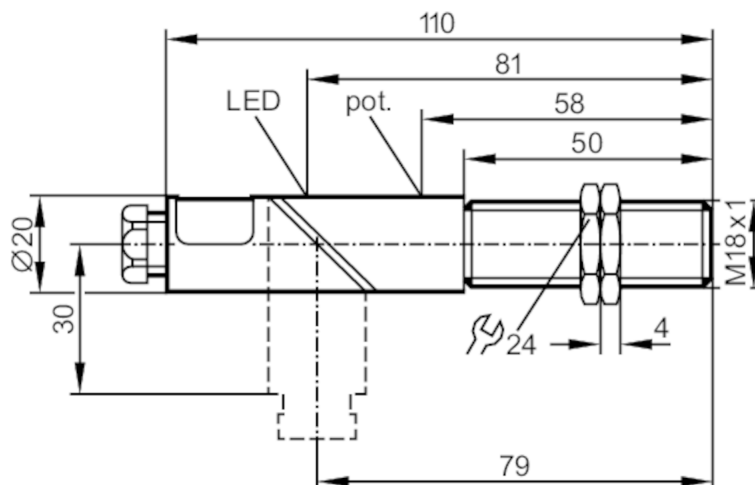


Detector capacitivo

KGE3008-ANKG

Este artículo ya no está disponible - ficha de archivo

Artículo alternativo: KG5001 Al seleccionar un artículo alternativo tenga en cuenta que los datos técnicos pueden variar. – Al seleccionar un artículo alternativo tenga en cuenta que los datos técnicos pueden variar.



Características del producto

Alimentación	NPN
Función de salida	normalmente abierto
Alcance [mm]	8
Carcasa	Tipo con rosca
Dimensiones [mm]	M18 x 1 / L = 110

Datos eléctricos

Tensión de alimentación [V]	10...36 DC
Consumo de corriente [mA]	10; (24 V)
Clase de protección	II
Protección contra inversiones de polaridad	sí

Salidas

Alimentación	NPN
Función de salida	normalmente abierto
Caída de tensión máx. de la salida de conmutación DC [V]	2,5
Corriente máxima permanente de la salida de conmutación DC [mA]	250
Frecuencia de conmutación DC [Hz]	50
Protección contra cortocircuitos	sí
Tipo de protección contra cortocircuitos	pulsada
Resistente a sobrecargas	sí

KG5004



Detector capacitivo

KGE3008-ANKG

Rango de detección		
Alcance	[mm]	8
Alcance real Sr	[mm]	8 ± 10 %
Alcance operativo	[mm]	0...6,5
Precisión / diferencias		
Factor de corrección		vidrio: 0,4 / agua: 1 / cerámica: 0,2 / PVC: 0,2
Histéresis	[% del Sr]	1...15
Deriva del punto de conmutación	[% del Sr]	-15...15
Condiciones ambientales		
Temperatura ambiente	[°C]	-25...80
Grado de protección		IP 65
Homologaciones / pruebas		
CEM		EN 60947-5-2
Datos mecánicos		
Carcasa		Tipo con rosca
Montaje		no enrasable
Dimensiones	[mm]	M18 x 1 / L = 110
Nombre de la rosca		M18 x 1
Materiales		PBT; tapa de extremo: PC
Indicaciones / elementos de mando		
Indicador	Estado de conmutación	1 x LED, amarillo
Accesorios		
Accesorios incluidos		tuercas de fijación: 2 destornillador: 1
Notas		
Cantidad por pack		1 unid.

KG5004



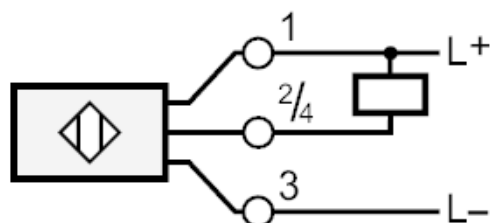
Detector capacitivo

KGE3008-ANKG

Conexión eléctrica

Bornes de conexión: ...2,5 mm²; funda del cable: Ø 4,5...10 mm

Conexión



Este artículo ya no está disponible - ficha de archivo

Artículo alternativo: KG5001. Al seleccionar un artículo alternativo tenga en cuenta que los datos técnicos pueden variar. – Al seleccionar un artículo alternativo tenga en cuenta que los datos técnicos pueden variar.