

IN5004

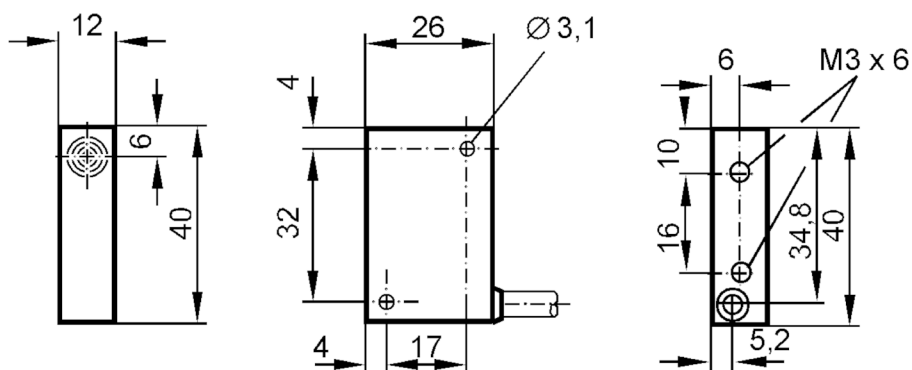


Detector inductivo

IN-3002-BPOG

Este artículo ya no está disponible - ficha de archivo

Reemplazado por el artículo: IN5121



Datos eléctricos

Tensión de alimentación [V]	10...30 DC
Consumo de corriente [mA]	15; (24 V)
Protección contra inversiones de polaridad	no

Salidas

Alimentación	PNP
Función de salida	normalmente abierto
Caída de tensión máx. de la salida de conmutación DC [V]	1
Corriente máxima permanente de la salida de conmutación DC [mA]	200
Frecuencia de conmutación DC [Hz]	250
Protección contra cortocircuitos	no
Resistente a sobrecargas	no

Rango de detección

Alcance [mm]	2
Alcance real Sr [mm]	2 ± 10 %
Alcance operativo [mm]	0...1,6

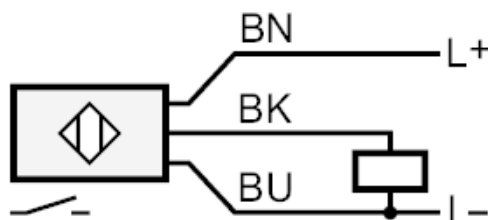
IN5004



Detector inductivo

IN-3002-BPOG

Precisión / diferencias	
Factor de corrección	acero: 1 / Acero inoxidable: 0,85 / latón: 0,54 / aluminio: 0,5 / cobre: 0,46
Histéresis [% del Sr]	3...10
Deriva del punto de conmutación [% del Sr]	-10...10
Condiciones ambientales	
Temperatura ambiente [°C]	-25...80
Grado de protección	IP 65
Datos mecánicos	
Carcasa	rectangular
Montaje	enrasable
Dimensiones [mm]	40 x 12 x 26
Materiales	PBT
Notas	
Cantidad por pack	1 unid.
Conexión eléctrica	
Cable: 2 m, PVC; 3 x 0,5 mm ²	
Conexión	



Colores de los hilos :

BK = negro
BN = marrón
BU = azul

Este artículo ya no está disponible - ficha de archivo

Reemplazado por el artículo: IN5121