

IM0014

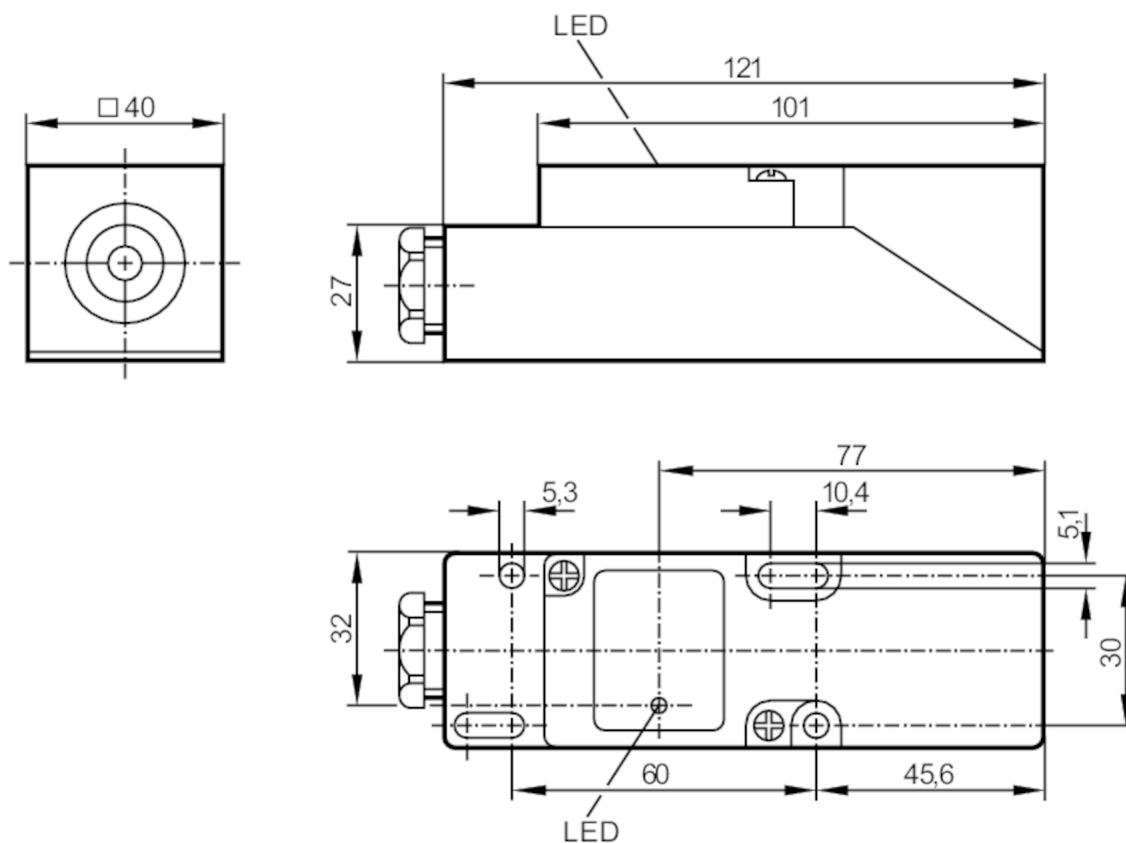


Detector inductivo

IME2015BABOA/6M/ANSCHLRAUM VRG

Este artículo ya no está disponible - ficha de archivo

Artículo alternativo: IM0011 Al seleccionar un artículo alternativo tenga en cuenta que los datos técnicos pueden variar. – Al seleccionar un artículo alternativo tenga en cuenta que los datos técnicos pueden variar.



Características del producto

Función de salida		normalmente abierto
Alcance	[mm]	15
Carcasa		rectangular
Dimensiones	[mm]	40 x 40 x 120

Datos eléctricos

Tensión de alimentación	[V]	20...250 AC/DC
Clase de protección		II
Protección contra inversiones de polaridad		no

IM0014



Detector inductivo

IME2015BABOA/6M/ANSCHLRAUM VRG

Salidas		
Función de salida		normalmente abierto
Caída de tensión máx. de la salida de conmutación DC [V]		6
Caída de tensión máx. de la salida de conmutación AC [V]		6,5
Corriente de salida mínima [mA]		5
Corriente residual máx. [mA]		2,5 (250 V AC) / 1,3 (110 V AC) / 0,8 (24 V DC)
Corriente máxima permanente de la salida de conmutación AC [mA]		250; (350 (...50 °C))
Corriente máxima permanente de la salida de conmutación DC [mA]		100
Corriente máxima de pico de la salida de conmutación [mA]		2200; (20 ms / 0,5 Hz)
Frecuencia de conmutación AC [Hz]		20
Frecuencia de conmutación DC [Hz]		55
Protección contra cortocircuitos		no
Resistente a sobrecargas		no
Rango de detección		
Alcance [mm]		15
Alcance real Sr [mm]		15 ± 10 %
Alcance operativo [mm]		0...12,1
Precisión / diferencias		
Factor de corrección		acero: 1 / Acero inoxidable: 0,7 / latón: 0,4 / aluminio: 0,3 / cobre: 0,2
Histéresis [% del Sr]		1...15
Deriva del punto de conmutación [% del Sr]		-10...10
Condiciones ambientales		
Temperatura ambiente [°C]		-25...80
Grado de protección		IP 65
Homologaciones / pruebas		
CEM	EN 60947-5-2	clase B
	EN 55011	
Datos mecánicos		
Carcasa		rectangular
Montaje		enrasable
Dimensiones [mm]		40 x 40 x 120
Materiales		PPE
Indicaciones / elementos de mando		
Indicador	Estado de conmutación	1 x LED, amarillo

IM0014



Detector inductivo

IME2015BABOA/6M/ANSCHLRAUM VRG

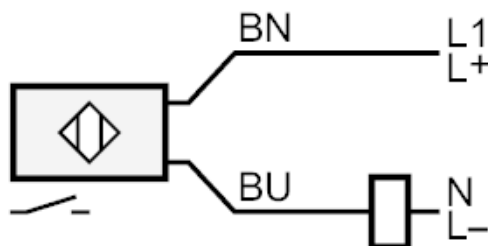
Notas

Notas	5 posibilidades de orientación de la cara activa
Cantidad por pack	1 unid.

Conexión eléctrica

Cable: 6 m, PVC; 2 x 0,5 mm²

Conexión



Este artículo ya no está disponible - ficha de archivo

Artículo alternativo: IM0011 Al seleccionar un artículo alternativo tenga en cuenta que los datos técnicos pueden variar. – Al seleccionar un artículo alternativo tenga en cuenta que los datos técnicos pueden variar.