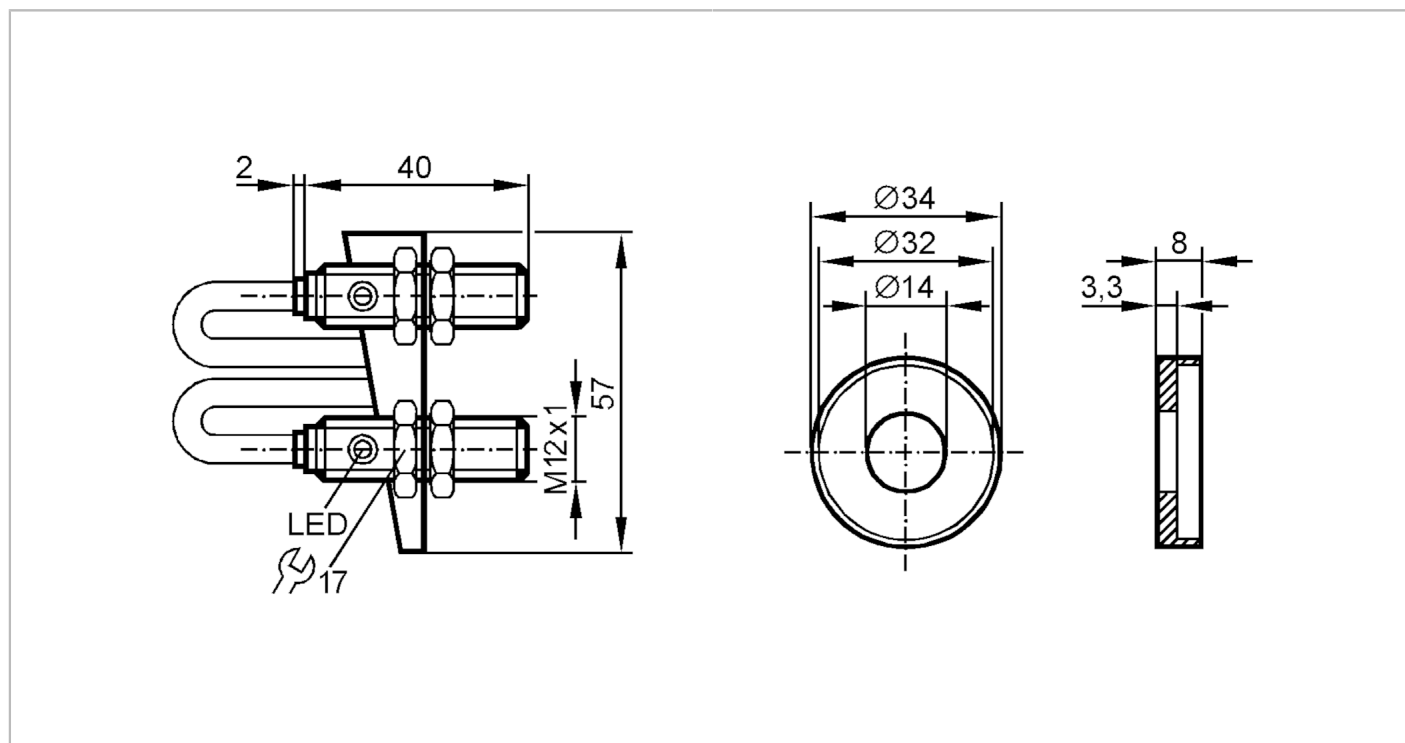


# IF7003



## Detector inductivo

IFC2004DARKG/US-D-S



### Características del producto

Dimensiones [mm] M12 x 1

### Condiciones ambientales

Temperatura ambiente [°C] -25...80

Grado de protección IP 67

### Homologaciones / pruebas

CEM EN 60947-5-2  
EN 55011 clase B

MTTF [años] 1356

### Datos mecánicos

Peso [g] 143

Dimensiones [mm] M12 x 1

Nombre de la rosca M12 x 1

### Notas

Cantidad por pack 1 unid.

### Conexión eléctrica - Conector macho

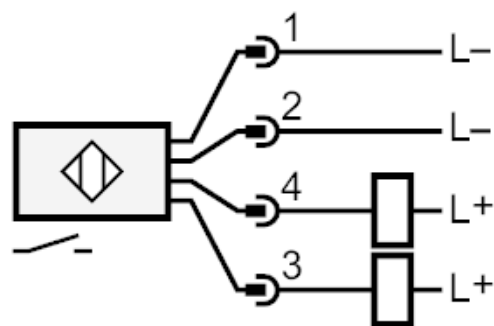
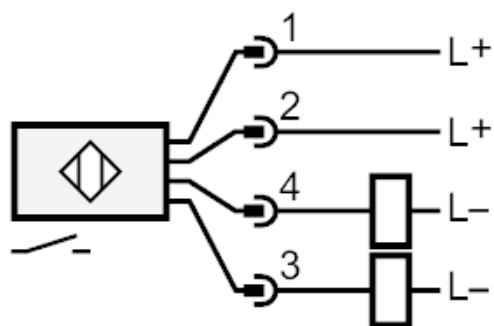
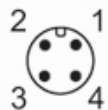
Conector: 1 x M12

# IF7003



## Detector inductivo

IFC2004DARKG/US-D-S



2-3: High  
1-4: Low