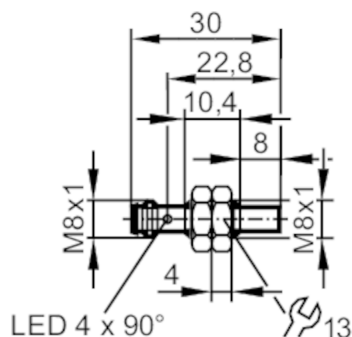




## Detector inductivo

IEB2006-BRKG/V4A/AS



### Características del producto

Alimentación	PNP/NPN
Función de salida	normalmente cerrado
Alcance [mm]	6
Carcasa	Tipo con rosca
Dimensiones [mm]	M8 x 1 / L = 30

### Campo de aplicación

Sistema	Contactos dorados; Alcance aumentado
Aplicación	Uso en aplicaciones industriales, móviles, de refrigeración y de lubricación; Aplicaciones industriales / automatización industrial

### Datos eléctricos

Tensión de alimentación [V]	10...30 DC
Consumo de corriente [mA]	< 20
Clase de protección	III
Protección contra inversiones de polaridad	sí

### Salidas

Alimentación	PNP/NPN
Función de salida	normalmente cerrado
Caída de tensión máx. de la salida de conmutación DC [V]	2,5
Corriente residual máx. [mA]	0,5
Corriente máxima permanente de la salida de conmutación DC [mA]	100
Frecuencia de conmutación DC [Hz]	800
Protección contra cortocircuitos	sí
Resistente a sobrecargas	sí



## Detector inductivo

IEB2006-BRKG/V4A/AS

Rango de detección		
Alcance [mm]	6	
Alcance real Sr [mm]	6 ± 10 %	
Alcance operativo [mm]	0...4,86	
Alcance aumentado	sí	
Precisión / diferencias		
Factor de corrección	acero: 1 / Acero inoxidable: 0,7 / latón: 0,5 / aluminio: 0,5 / cobre: 0,4	
Histéresis [% del Sr]	1...15	
Deriva del punto de conmutación [% del Sr]	-10...10	
Condiciones ambientales		
Temperatura ambiente [°C]	-40...85	
Grado de protección	IP 65; IP 66; IP 67; IP 68; IP 69K; (con conector hembra de ifm enroscado correctamente)	
Homologaciones / pruebas		
CEM	EN 61000-4-2 ESD	4 kV CD / 8 kV AD
	EN 61000-4-3 radiado HF	10 V/m
	EN 61000-4-4 Burst	2 kV
	EN 61000-4-6 HF conducido	10 V
	EN 55011	clase B
Resistencia a vibraciones	EN 60068-2-6 Fc	20 g (10...3000 Hz) / 50 ciclos de frecuencia, 1 octavo/minuto, en 3 ejes
Resistencia a choques	EN 60068-2-27 Ea	100 g 11 ms semisinusoidal; respectivamente 3 choques en cada sentido de los 3 ejes de coordenadas
Resistencia a choques continuos	EN 60068-2-27	40 g 6 ms; respectivamente 4000 choques en cada sentido de los 3 ejes de coordenadas
Cambios rápidos de temperatura	EN 60068-2-14 Na	TA = -40 °C; TB = 85 °C; t1 = 30 min; t2 = < 10 s; 50 ciclos
Test de niebla salina pulverizada	EN 60068-2-52 Kb	Grado de severidad 5 (4 ciclos de prueba)
MTTF [años]		1678
Software integrado incluido		sí
Homologación UL	Ta	-25...80 °C
	Enclosure type	Type 1
	Alimentación de tensión	Limited Voltage/Current
	Número de homologación UL	A017
	Número de registro UL	E174191
Datos mecánicos		
Peso [g]		14
Carcasa		Tipo con rosca
Montaje		no enrasable
Dimensiones [mm]		M8 x 1 / L = 30
Nombre de la rosca		M8 x 1
Materiales		inox (1.4404 / 316L); Superficie activa: LCP blanco; ventana LED: PEI; tuercas de fijación: inox (1.4404 / 316L)
Par de apriete [Nm]		A = 5 mm: 2 Nm; B: 5 Nm

# IES226



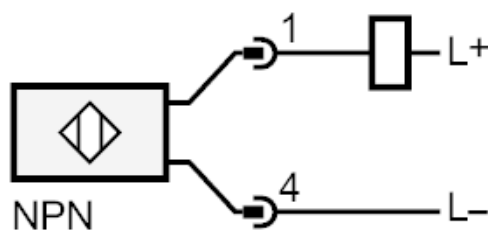
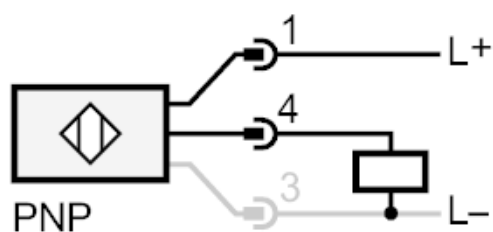
## Detector inductivo

IEB2006-BRKG/V4A/AS

Indicaciones / elementos de mando		
Indicador	Estado de conmutación	4 x 90° LED, amarillo
Accesorios		
Componentes incluidos	tuercas de fijación: 2	
Notas		
Cantidad por pack	1 unid.	
Conexión eléctrica		



### Conexión



### Conexión eléctrica - Conector macho

Conector: 1 x M8; Contactos: dorado

# IES226

## Detector inductivo

IEB2006-BRKG/V4A/AS



### Diagramas y curvas

#### Instalación

