

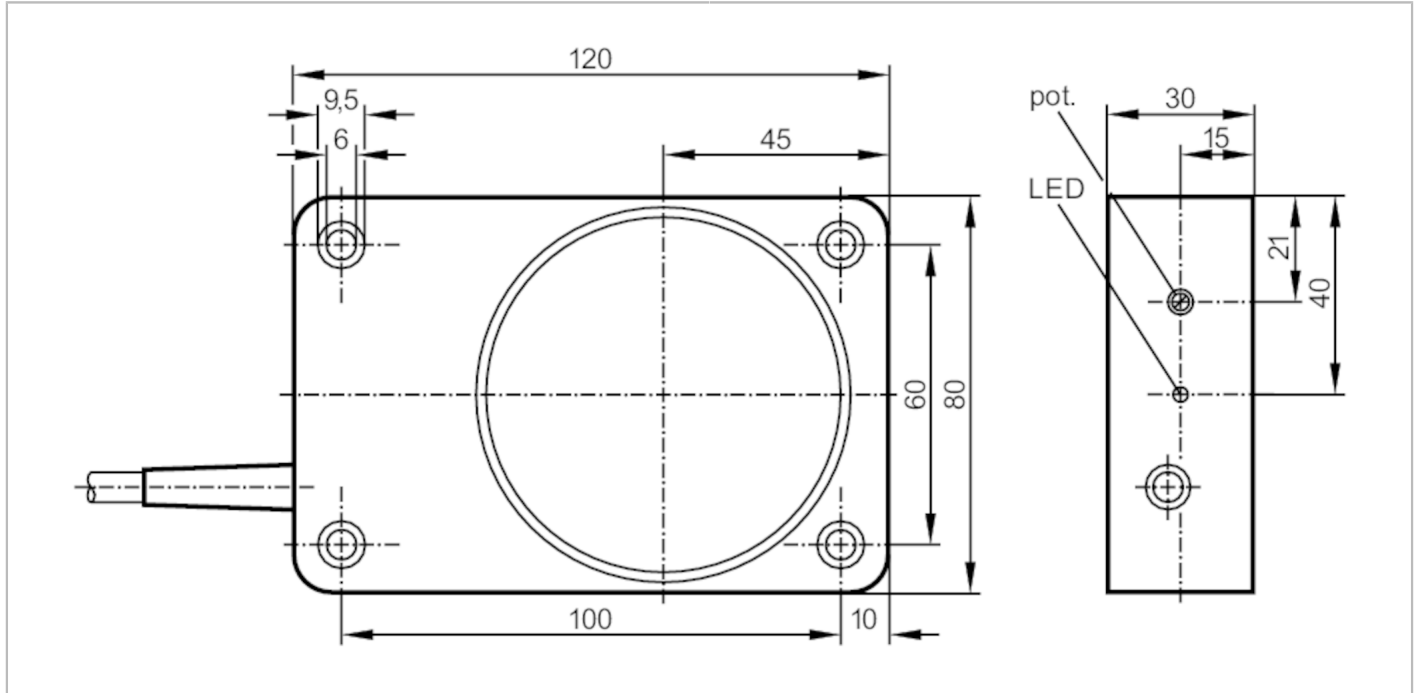


## Detector inductivo

ID-3050-BNOG

Este artículo ya no está disponible - ficha de archivo

Artículo alternativo: ID5023 Al seleccionar un artículo alternativo tenga en cuenta que los datos técnicos pueden variar. – Al seleccionar un artículo alternativo tenga en cuenta que los datos técnicos pueden variar.



### Datos eléctricos

Tensión de alimentación [V]	10...30 DC
Consumo de corriente [mA]	7; (24 V)
Protección contra inversiones de polaridad	no

### Salidas

Alimentación	NPN
Función de salida	normalmente cerrado
Caída de tensión máx. de la salida de conmutación DC [V]	1
Corriente máxima permanente de la salida de conmutación DC [mA]	200
Frecuencia de conmutación DC [Hz]	30
Protección contra cortocircuitos	no
Resistente a sobrecargas	no

### Rango de detección

Alcance [mm]	50
Alcance ajustable	sí
Valor por defecto de alcance [mm]	50
Alcance real Sr [mm]	50 ± 10 %
Alcance operativo [mm]	0...40,5

# ID5003

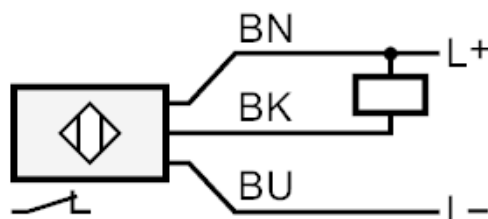


## Detector inductivo

ID-3050-BNOG

Precisión / diferencias		
Factor de corrección	acero: 1 / Acero inoxidable: 0,7 / latón: 0,4 / aluminio: 0,3 / cobre: 0,2	
Histéresis [% del Sr]	1...15	
Deriva del punto de conmutación [% del Sr]	-10...10	
Condiciones ambientales		
Temperatura ambiente [°C]	-10...50	
Grado de protección	IP 65	
Homologaciones / pruebas		
CEM	EN 60947-5-2	
	EN 55011	clase B
Datos mecánicos		
Carcasa	rectangular	
Montaje	no enrasable	
Dimensiones [mm]	120 x 80 x 30	
Materiales	PPE modificado	
Indicaciones / elementos de mando		
Indicador	Estado de conmutación	1 x LED, amarillo
Accesorios		
Accesorios incluidos	destornillador: 1	
Notas		
Cantidad por pack	1 unid.	
Conexión eléctrica		
Cable: 2 m, PVC; 3 x 0,5 mm <sup>2</sup>		

### Conexión



Colores de los hilos :

- BN = marrón
- BU = azul
- BK = negro

# ID5003

## Detector inductivo

ID-3050-BNOG



Este artículo ya no está disponible - ficha de archivo

Artículo alternativo: ID5023 Al seleccionar un artículo alternativo tenga en cuenta que los datos técnicos pueden variar. – Al seleccionar un artículo alternativo tenga en cuenta que los datos técnicos pueden variar.