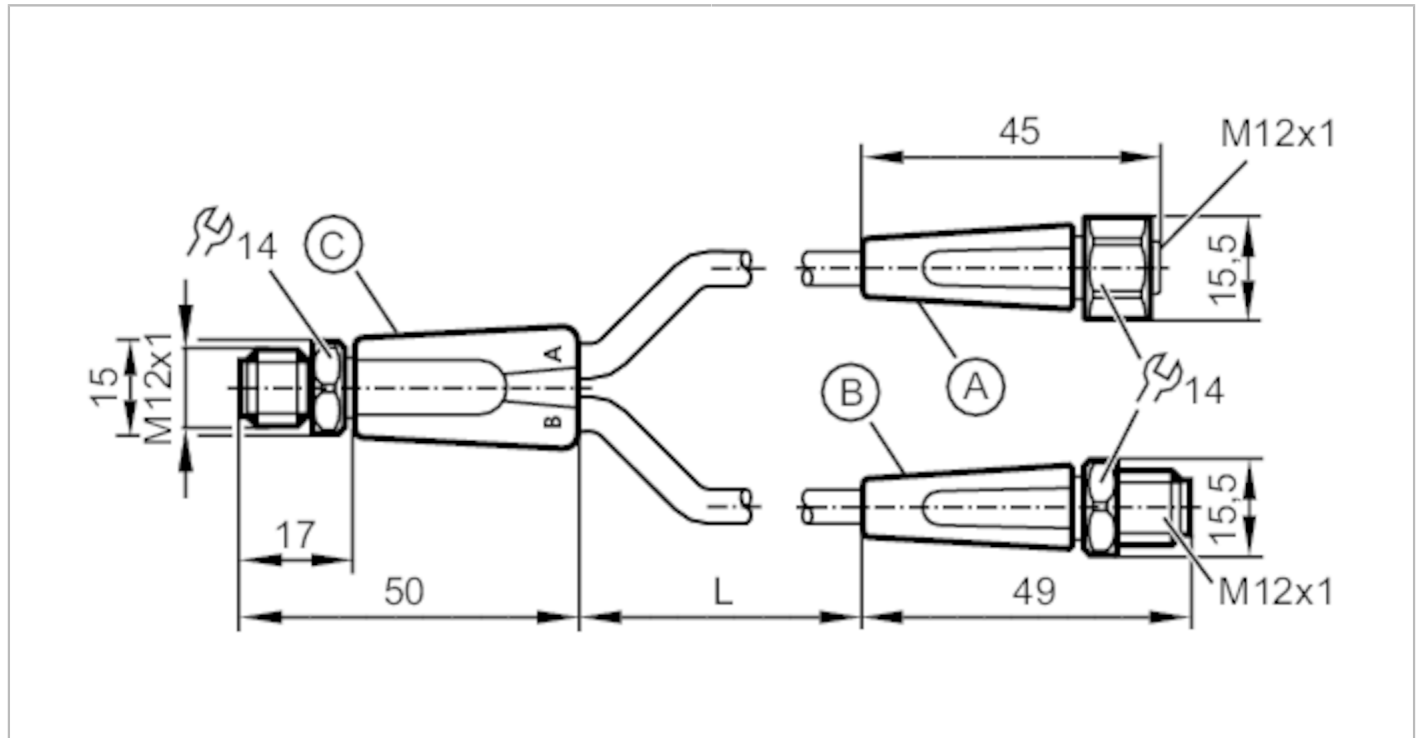


# EVF696



## Cable en Y

YDSGHDA0VAS0010PDASTGH030VAS



### Campo de aplicación

Sistema	Libre de siliconas; Libre de halógenos; Contactos dorados; Aptitud para cadenas portacables
Aplicación	zonas asépticas y húmedas en la industria alimentaria
Libre de siliconas	sí

### Datos eléctricos

Tensión de alimentación	[V]	< 24 DC
Clase de protección		III
Corriente máxima total	[A]	4

### Condiciones ambientales

Temperatura ambiente	[°C]	-25...100
Grado de protección		IP 65; IP 67; IP 68; IP 69K

# EVF696



## Cable en Y

YDSGHDA0VAS0010PDASTGH030VAS

Datos mecánicos		
Peso [g]	633,5	
Material del cuerpo	PP	
Material de la tuerca de unión	inox (1.4404 / 316L)	
Material de la junta	EPDM	
Número de puntos de conexión en el repartidor central	2	
Aptitud para cadenas portacables	sí	
Aptitud para cadenas portacables	Radio de curvatura para aplicaciones flexibles	mín. 10 x diámetro del cable
	Velocidad de avance	máx. 3,3 m/s con una longitud de avance horizontal de 5 m y aceleración máx. de 5 m/s <sup>2</sup>
	Ciclos de curvatura	> 5 Mio.
	Esfuerzo de torsión	± 180 °/m

Notas	
Cantidad por pack	1 unid.

### Conexión eléctrica

Cable: 10 m, MPPE, Libre de halógenos, gris, Ø 4,9 mm; 2 x 0,34 mm<sup>2</sup> (42 x Ø 0,1 mm) + 5 x 0,34 mm<sup>2</sup> (42 x Ø 0,1 mm)

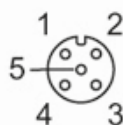
### Conexión eléctrica - Conector macho C

Conector: 1 x M12, recto; cuerpo: PP, gris; bloqueo: inox (1.4404 / 316L); Contactos: dorado; Par de apriete: 0,6...1,2 Nm



### Conexión eléctrica - Toma A

Conector: 1 x M12, recto; cuerpo: PP, gris; bloqueo: inox (1.4404 / 316L); Junta de estanqueidad: EPDM; Contactos: dorado; Par de apriete: 0,6...1,5 Nm



### Conexión eléctrica - Conector macho B

Conector: 1 x M12, recto; cuerpo: PP, gris; bloqueo: inox (1.4404 / 316L); Contactos: dorado; Par de apriete: 0,6...1,5 Nm

# EVF696



## Cable en Y

YDSGHDA0VAS0010PDASTGH030VAS



### Conexión eléctrica - Conexión

### Conexión

