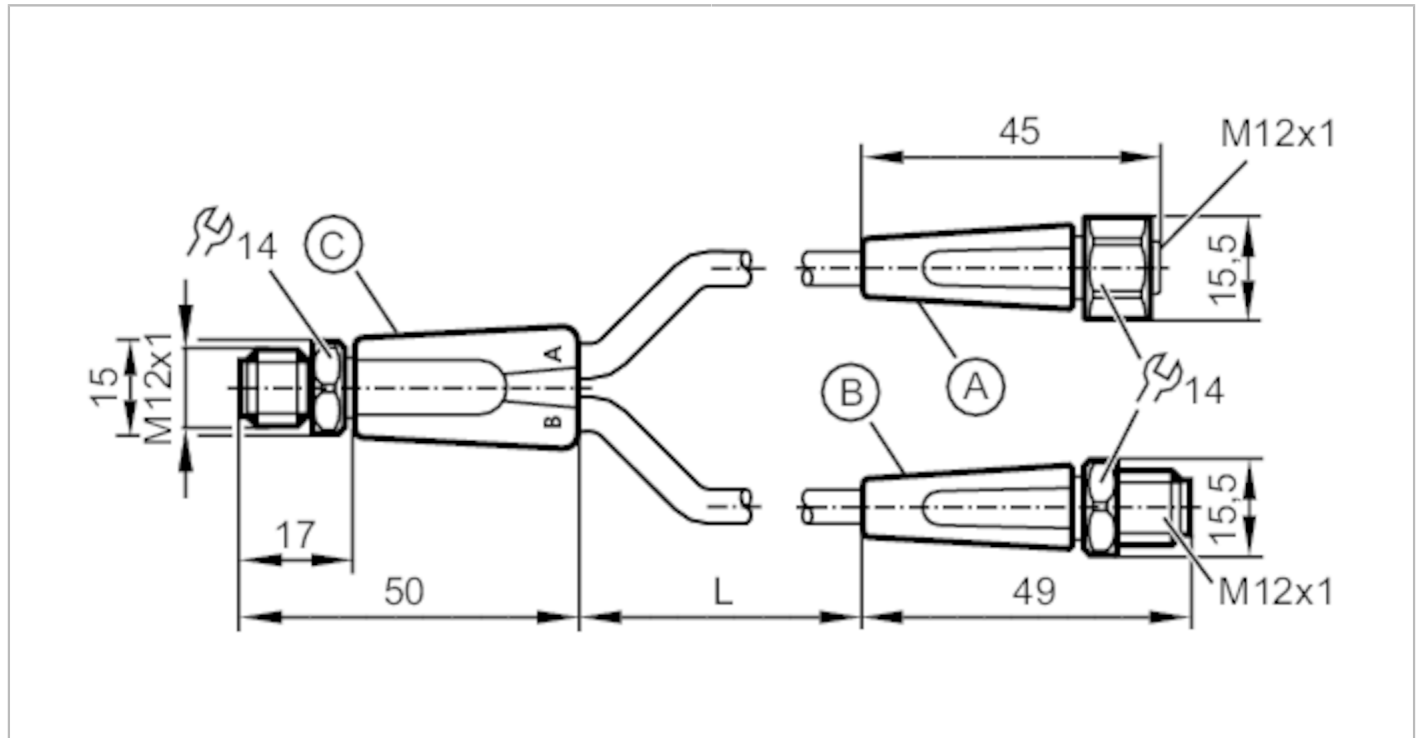


EVF694



Cable en Y

YDSGHDA0VAS0002PDASTGH030VAS



Campo de aplicación

Sistema	Libre de siliconas; Libre de halógenos; Contactos dorados; Aptitud para cadenas portacables
Aplicación	zonas asépticas y húmedas en la industria alimentaria
Libre de siliconas	sí

Datos eléctricos

Tensión de alimentación [V]	< 24 DC
Clase de protección	III
Corriente máxima total [A]	4

Condiciones ambientales

Temperatura ambiente [°C]	-25...100
Grado de protección	IP 65; IP 67; IP 68; IP 69K

EVF694



Cable en Y

YDSGHDA0VAS0002PDASTGH030VAS

Datos mecánicos		
Peso [g]	159	
Material del cuerpo	PP	
Material de la tuerca de unión	inox (1.4404 / 316L)	
Material de la junta	EPDM	
Número de puntos de conexión en el repartidor central	2	
Aptitud para cadenas portacables	sí	
Aptitud para cadenas portacables	Radio de curvatura para aplicaciones flexibles	mín. 10 x diámetro del cable
	Velocidad de avance	máx. 3,3 m/s con una longitud de avance horizontal de 5 m y aceleración máx. de 5 m/s ²
	Ciclos de curvatura	> 5 Mio.
	Esfuerzo de torsión	± 180 °/m

Notas	
Cantidad por pack	1 unid.

Conexión eléctrica

Cable: 2 m, MPPE, Libre de halógenos, gris, Ø 4,9 mm; 2 x 0,34 mm² (42 x Ø 0,1 mm) + 5 x 0,34 mm² (42 x Ø 0,1 mm)

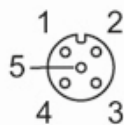
Conexión eléctrica - Conector macho C

Conector: 1 x M12, recto; cuerpo: PP, gris; bloqueo: inox (1.4404 / 316L); Contactos: dorado; Par de apriete: 0,6...1,2 Nm



Conexión eléctrica - Toma A

Conector: 1 x M12, recto; cuerpo: PP, gris; bloqueo: inox (1.4404 / 316L); Junta de estanqueidad: EPDM; Contactos: dorado; Par de apriete: 0,6...1,5 Nm



Conexión eléctrica - Conector macho B

Conector: 1 x M12, recto; cuerpo: PP, gris; bloqueo: inox (1.4404 / 316L); Contactos: dorado; Par de apriete: 0,6...1,5 Nm

EVF694



Cable en Y

YDSGHDA0VAS0002PDASTGH030VAS



Conexión eléctrica - Conexión

Conexión

