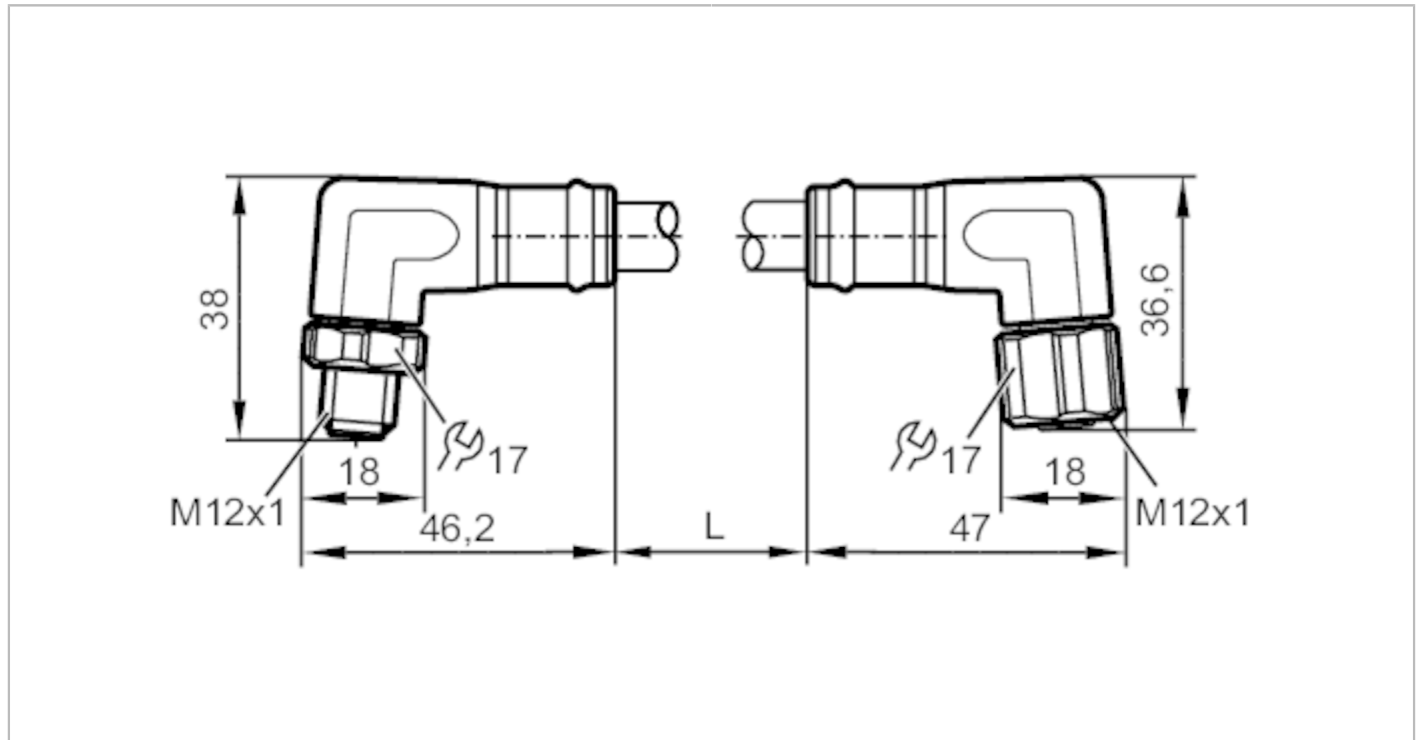


EVF643



Prolongador

VDOAE050VAS0020P05STAE050VAS



Campo de aplicación	
Sistema	Libre de siliconas; Libre de halógenos; Contactos dorados; Aptitud para cadenas portacables
Versión	cable de alimentación, codificación L
Aplicación	Utilización en zonas húmedas y en la industria alimentaria
Libre de siliconas	sí
Datos eléctricos	
Tensión de alimentación [V]	63 DC
Clase de protección	III
Corriente máxima total [A]	16
Condiciones ambientales	
Temperatura ambiente [°C]	-25...100
Temperatura de almacenamiento [°C]	-25...55
Humedad de almacenamiento [%]	10...100
Otras condiciones climáticas para el almacenamiento según la clase indicada	1K22/ DIN 60721-3-1
Grado de protección	IP 65; IP 67; IP 69K

EVF643



Prolongador

VDOAE050VAS0020P05STAE050VAS

Datos mecánicos		
Peso [g]	3801,55	
Material del cuerpo	PP	
Material de la tuerca de unión	inox (1.4404 / 316L)	
Material de la junta	EPDM	
Aptitud para cadenas portacables	sí	
Aptitud para cadenas portacables	Radio de curvatura para aplicaciones flexibles	mín. 10 x diámetro del cable
	Velocidad de avance	máx. 3,3 m/s con una longitud de avance horizontal de 5 m y aceleración máx. de 5 m/s ²
	Ciclos de curvatura	> 1 Mio.
	Esfuerzo de torsión	± 180 °/m

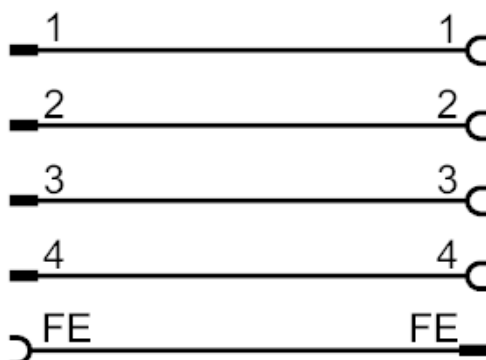
Notas	
Cantidad por pack	1 unid.

Conexión eléctrica	
Cable: 20 m, MPPE, Libre de halógenos, gris, Ø 10,1 mm; 5 x 2,5 mm ² (141 x Ø 0,15 mm)	

Conexión eléctrica - Conector macho
Conector: 1 x M12, acodado; codificación: L; cuerpo: PP, gris; bloqueo: inox (1.4404 / 316L); Contactos: dorado; Par de apriete: 0,6...1,2 Nm



Conexión eléctrica - 2	
Conexión	



EVF643



Prolongador

VDOAE050VAS0020P05STAE050VAS

Conexión eléctrica - Toma

Conector: 1 x M12, acodado; codificación: L; cuerpo: PP, gris; bloqueo: inox (1.4404 / 316L); Junta de estanqueidad: EPDM;
Contactos: dorado; Par de apriete: 0,6...1,2 Nm

