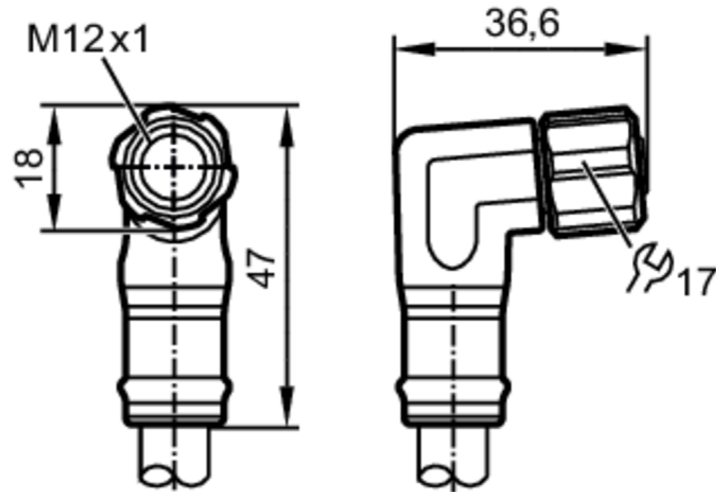


# EVF616



## Cable de conexión con conector hembra

ADOAE050VAS0002P05



### Campo de aplicación

Sistema	Libre de siliconas; Libre de halógenos; Contactos dorados; Aptitud para cadenas portacables
Versión	cable de alimentación, codificación L
Aplicación	Utilización en zonas húmedas y en la industria alimentaria
Libre de siliconas	sí

### Datos eléctricos

Tensión de alimentación [V]	63 DC
Clase de protección	III
Corriente máxima total [A]	16

### Condiciones ambientales

Temperatura ambiente [°C]	-25...100
Temperatura de almacenamiento [°C]	-25...55
Humedad de almacenamiento [%]	10...100
Otras condiciones climáticas para el almacenamiento según la clase indicada	1K22/ DIN 60721-3-1
Grado de protección	IP 65; IP 67; IP 69K

# EVF616



## Cable de conexión con conector hembra

ADOAE050VAS0002P05

Datos mecánicos		
Peso	[g]	401,8
Material del cuerpo		PP
Material de la tuerca de unión		inox (1.4404 / 316L)
Material de la junta		EPDM
Aptitud para cadenas portacables		sí
Aptitud para cadenas portacables	Radio de curvatura para aplicaciones flexibles	mín. 10 x diámetro del cable
	Velocidad de avance	máx. 3,3 m/s con una longitud de avance horizontal de 5 m y aceleración máx. de 5 m/s <sup>2</sup>
	Ciclos de curvatura	> 1 Mio.
	Esfuerzo de torsión	± 180 °/m

Notas	
Cantidad por pack	1 unid.

Conexión eléctrica	
Cable: 2 m, MPPE, Libre de halógenos, gris, Ø 10,1 mm; 5 x 2,5 mm <sup>2</sup> (141 x Ø 0,15 mm )	

Conexión eléctrica - Toma	
Conector: 1 x M12, acodado; codificación: L; cuerpo: PP, gris; bloqueo: inox (1.4404 / 316L); Junta de estanqueidad: EPDM; Contactos: dorado; Par de apriete: 0,6...1,2 Nm	



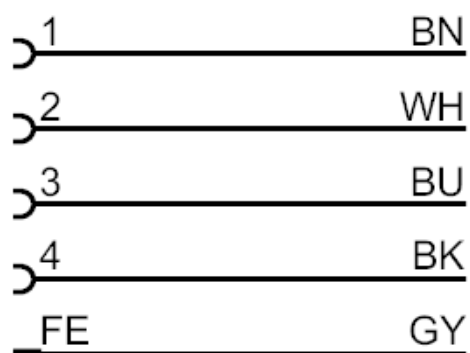
# EVF616



## Cable de conexión con conector hembra

ADOAE050VAS0002P05

### Conexión



Colores de los hilos :

BK =	negro
BN =	marrón
BU =	azul
GY =	gris
WH =	blanco