

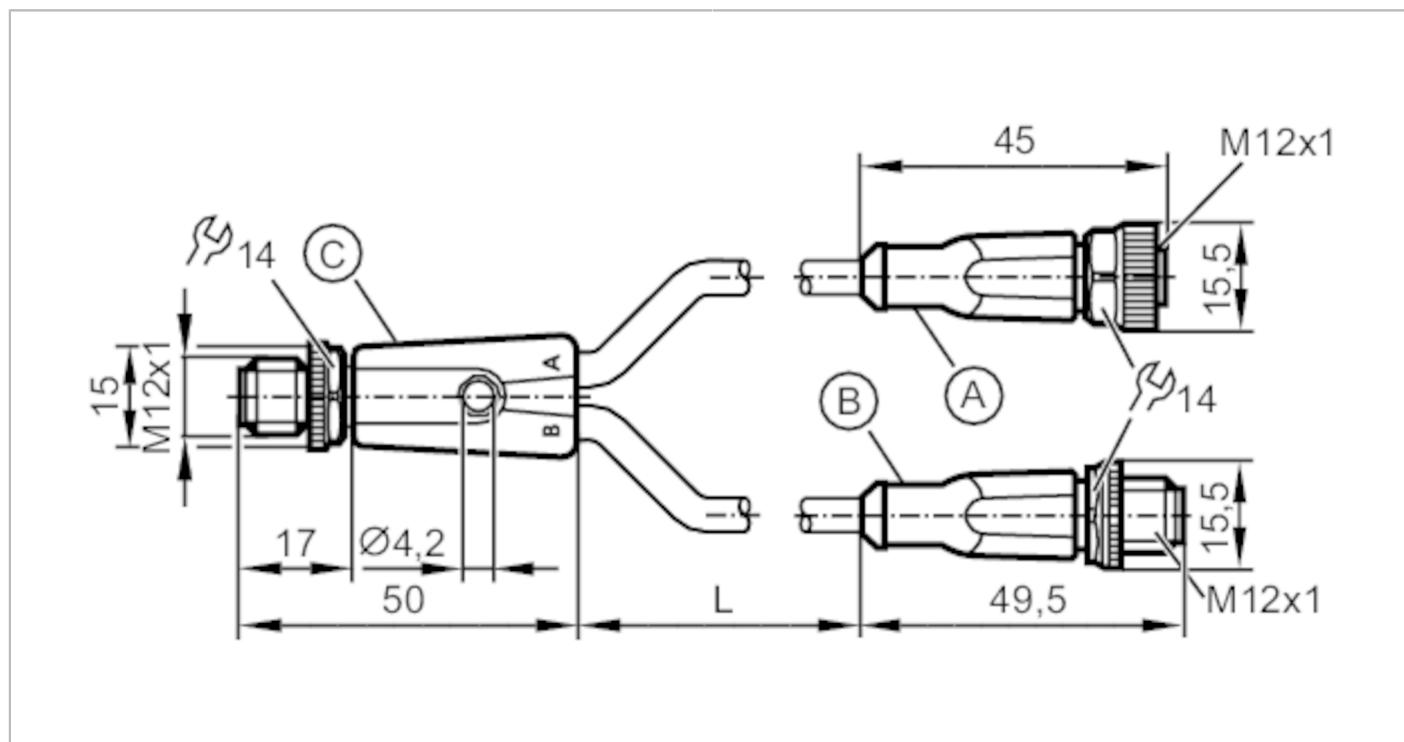
EVC696



Cable en Y

YDSGHDA0MSS0010HDASTGH030MSS

Tenga en cuenta las indicaciones técnicas del apartado "Descargas".



Campo de aplicación

Sistema	Libre de siliconas; Libre de halógenos; Contactos dorados; Aptitud para cadenas portacables
Libre de siliconas	sí

Datos eléctricos

Tensión de alimentación [V]	< 24 DC
Clase de protección	III
Corriente máxima total [A]	4

Condiciones ambientales

Temperatura ambiente [°C]	-25...90
Grado de protección	IP 65; IP 67; IP 68; IP 69K

EVC696



Cable en Y

YDSGHDA0MSS0010HDASTGH030MSS

Datos mecánicos		
Peso [g]	658,5	
Material del cuerpo	TPU, Libre de halógenos / TPU, Libre de halógenos	
Material de la tuerca de unión	latón, niquelado	
Material de la junta	FKM	
Tipo de conector	M12	
Aptitud para cadenas portacables	sí	
Aptitud para cadenas portacables	Radio de curvatura para aplicaciones flexibles	mín. 10 x diámetro del cable
	Velocidad de avance	máx. 3,3 m/s con una longitud de avance horizontal de 5 m y aceleración máx. de 5 m/s ²
	Ciclos de curvatura	> 5 Mio.
	Esfuerzo de torsión	± 180 °/m

Notas	
Notas	Tenga en cuenta las indicaciones técnicas del apartado "Descargas".
Cantidad por pack	1 unid.

Conexión eléctrica - Conector macho C

Conector: M12, recto; cuerpo: TPU, Libre de halógenos, naranja; bloqueo: Tuerca, latón, niquelado; Contactos: dorado; Par de apriete: 0,6...1,5 Nm; Se debe respetar el valor máximo de la pieza complementaria

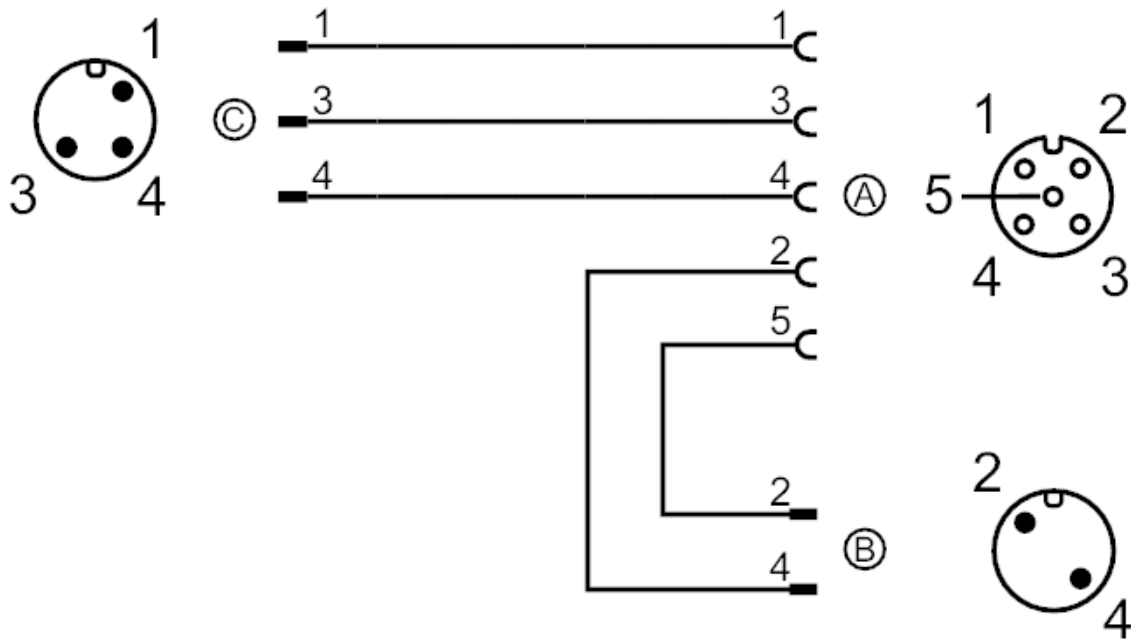


Cable en Y

YDSGHDA0MSS0010HDASTGH030MSS

Conexión eléctrica

Conexión

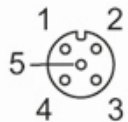


Conexión eléctrica - Boquilla A

Cable: 10 m, PUR, Libre de halógenos, negro, Ø 4,9 mm; 5 x 0,34 mm² (42 x Ø 0,1 mm)

Conexión eléctrica - Toma A

Conector: M12, recto; cuerpo: TPU, Libre de halógenos, naranja; bloqueo: Tuerca, latón, niquelado; Junta de estanqueidad: FKM; Contactos: dorado; Par de apriete: 0,6...1,5 Nm; Se debe respetar el valor máximo de la pieza complementaria



Conexión eléctrica - Conector macho B

Cable: 10 m, PUR, Libre de halógenos, negro, Ø 4,9 mm; 2 x 0,34 mm² (42 x Ø 0,1 mm)

Conector: M12, recto; cuerpo: TPU, Libre de halógenos, naranja; bloqueo: Tuerca, latón, niquelado; Contactos: dorado; Par de apriete: 0,6...1,5 Nm; Se debe respetar el valor máximo de la pieza complementaria

EVC696

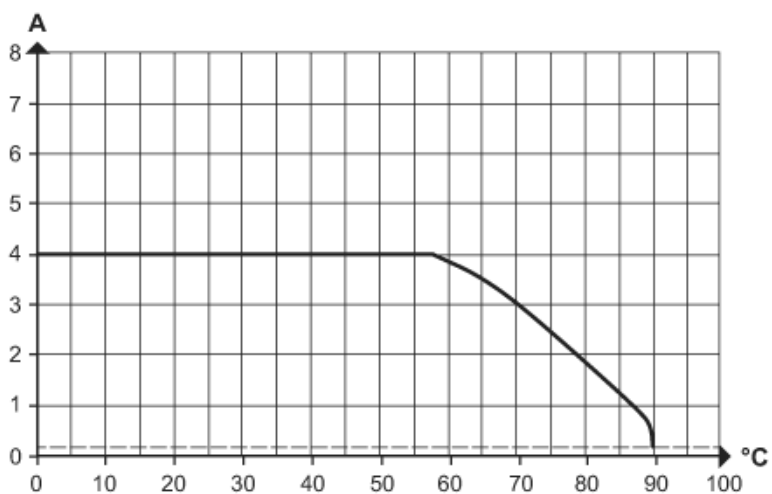


Cable en Y

YDSGHDA0MSS0010HDASTGH030MSS



Diagramas y curvas



Reducción de potencia $I_{max} * 0,8$ DIN EN 60512-5-2

X Temperatura ambiente [°C]

Y Corriente [A]