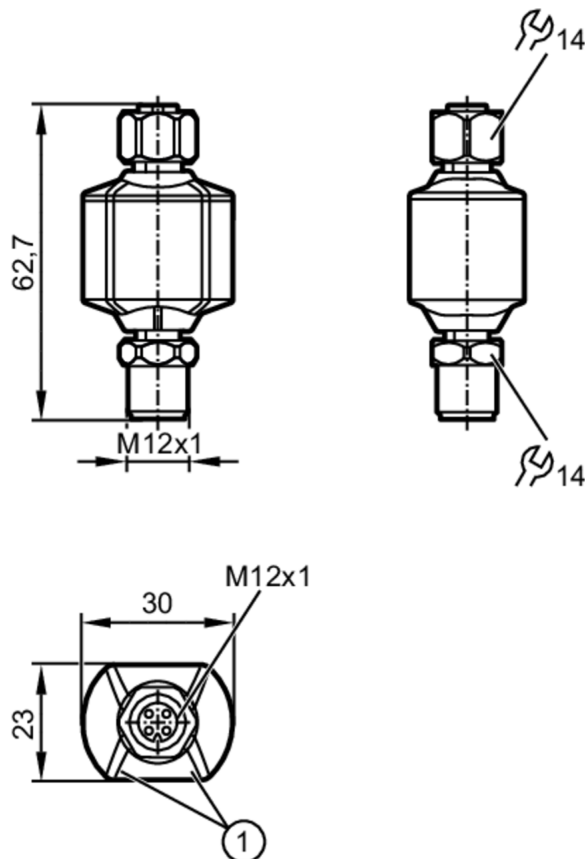




## Maestro IO-Link / convertidor - 4...20 mA

IO-LINK/4-20mA MASTERCONVERTER

Este convertidor solo funciona en combinación con sensores de ifm debidamente especificados (véase el catálogo de equipos en "Descargas")



1 LED



### Características del producto

Número de entradas y salidas

Número de salidas analógicas: 2

### Campo de aplicación

Versión

maestro IO-Link integrado

### Datos eléctricos

Tensión de alimentación [V]

18...30 DC; (según SELV/PELV)

Tensión nominal DC [V]

24

Consumo de corriente [mA]

< 30

Corriente máxima total [A]

0,83

### Entradas/salidas

Número de entradas y salidas


Número de salidas analógicas: 2

# EIO104



## Maestro IO-Link / convertidor - 4...20 mA

IO-LINK/4-20mA MASTERCONVERTER

Salidas		
Número de salidas analógicas	2	
Salida analógica de corriente [mA]	4...20	
Carga máx. [Ω]	500	
Precisión de la salida analógica [%]	0,25	
Interfaces		
Interfaz de comunicación	IO-Link	
Tipo de transmisión	COM1 (4,8 kBaud); COM2 (38,4 kBaud); COM3 (230,4 kBaud)	
Revisión IO-Link	1.1	
Número de puertos clase A	1	
Condiciones ambientales		
Temperatura ambiente [°C]	-25...60	
Temperatura de almacenamiento [°C]	-40...70	
Humedad relativa del aire máx. [%]	90; (con un descenso lineal de hasta el 50 % (40 °C) sin condensación)	
Grado de protección	IP 67; IP 69K	
Homologaciones / pruebas		
MTTF [años]	254	
Homologación UL	Ta	-25...70°C °C
	Enclosure type	1
	Alimentación de tensión	Low Voltage / Limited Energy
	Número de registro UL	E205959
Datos mecánicos		
Peso [g]	90,25	
Materiales	PA; inox (1.4404 / 316L); FKM	
Indicaciones / elementos de mando		
Indicador	estado	1 x LED, rojo
	Disponibilidad	1 x LED, verde
Notas		
Notas	Por favor, consulte otros datos en la Guía de funcionamiento	
Notas	Este convertidor solo funciona en combinación con sensores de ifm debidamente especificados (véase el catálogo de equipos en "Descargas")	
Cantidad por pack	1 unid.	
Conexión eléctrica - Conector macho		
		

# EIO104

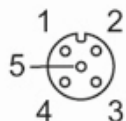


## Maestro IO-Link / convertidor - 4...20 mA

IO-LINK/4-20mA MASTERCONVERTER

1	L+
2	Salida analógica 4...20 mA
3	L-
4	Salida analógica 4...20 mA

### Conexión eléctrica - Toma



1	L+
2	no utilizado
3	L-
4	IO-Link
5	no utilizado