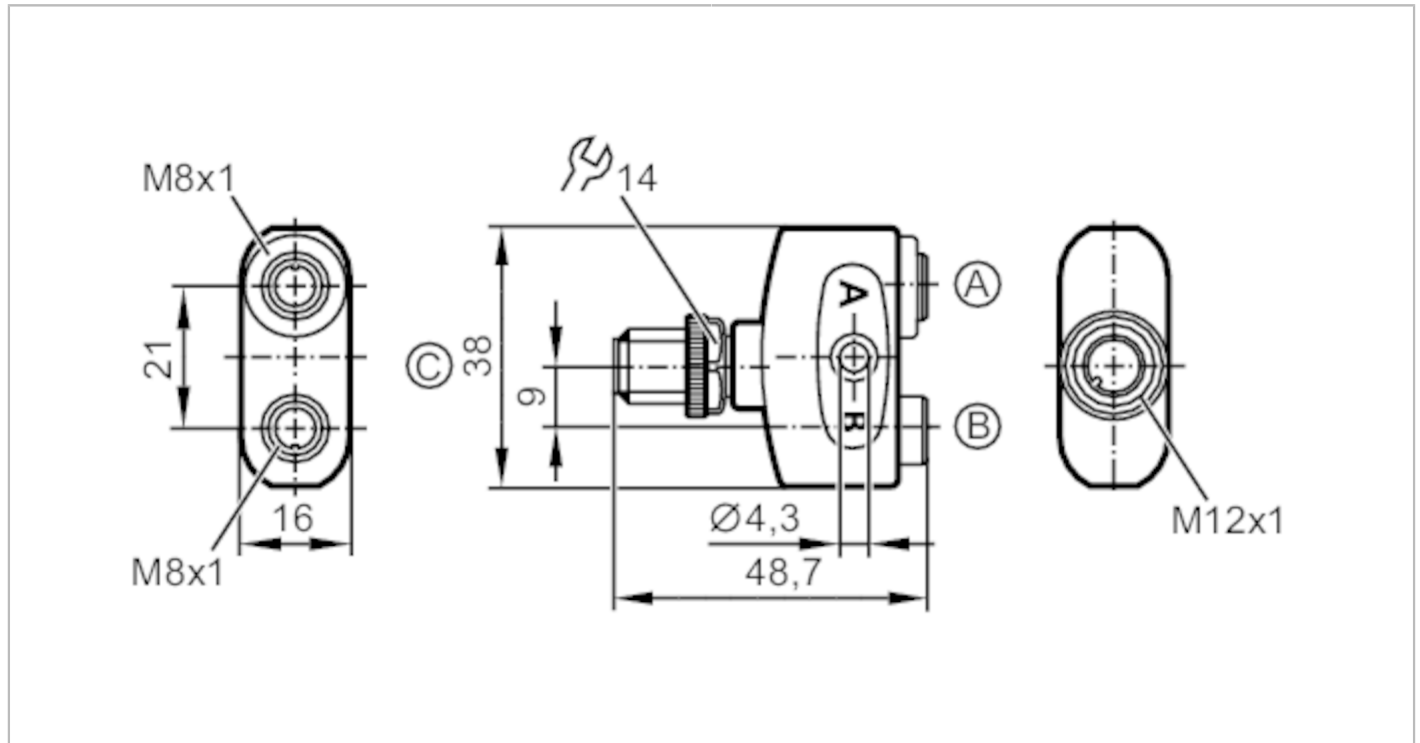




Repartidor en Y

ZDO2F030MSS0000-00STGH040MSS



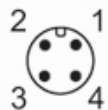
Campo de aplicación		
Sistema	Libre de siliconas; Contactos dorados	
Libre de siliconas	sí	
Datos eléctricos		
Tensión de alimentación [V]	< 50 AC / < 60 DC; (cULus: 30 AC / 42 DC)	
Clase de protección	III	
Corriente máxima total [A]	3	
Condiciones ambientales		
Temperatura ambiente [°C]	-25...90	
Nota sobre la temperatura ambiente	cULus: ...65 °C	
Grado de protección	IP 65; IP 67; IP 68; IP 69K	
Homologaciones / pruebas		
Homologación UL	Alimentación de tensión	Class 2
	Número de registro UL	E191684
Datos mecánicos		
Peso [g]	30,2	
Materiales	Carcasa: PA naranja; Junta de estanqueidad: FKM	
Material de la tuerca de unión	latón, niquelado	
Notas		
Cantidad por pack	1 unid.	
Conexión eléctrica - Conector macho		
Conector: 1 x M12; codificación: A; bloqueo: latón, niquelado; Contactos: dorado; Par de apriete: 0,6...1,5 Nm		

EBC112



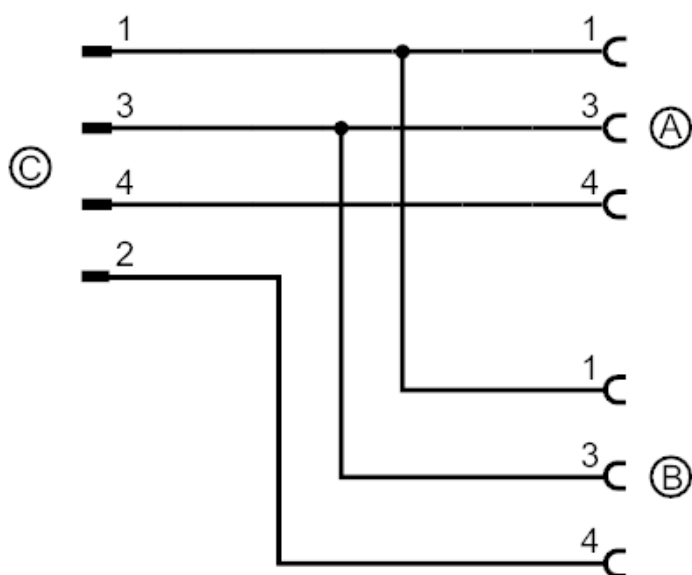
Repartidor en Y

ZDO2F030MSS0000-00STGH040MSS



Conexión eléctrica

Conexión



Conexión eléctrica - Toma

Conector: 2 x M8; codificación: A; bloqueo: latón, niquelado; Contactos: dorado; Par de apriete: 0,3...0,5 Nm

