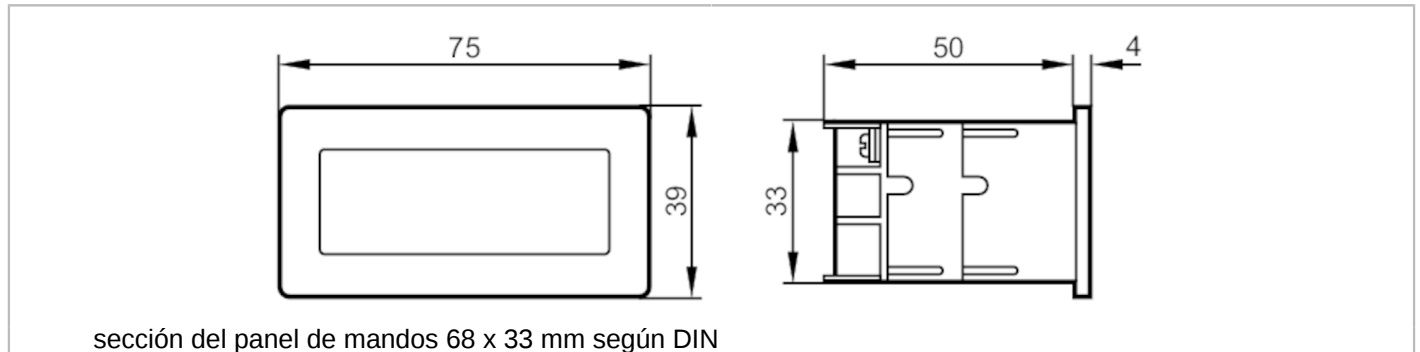




LC display

LC-DISPLAY



Características del producto

Carcasa	carcasa para panel de montaje
Dimensiones [mm]	39 x 75 x 54

Campo de aplicación

Aplicación	Indicación escalable para sensores con salida analógica
------------	---

Entradas/salidas

Número de entradas y salidas	Número de entradas analógicas: 1
------------------------------	----------------------------------

Entradas

Número de entradas analógicas	1
Entrada analógica de tensión [V]	10...50

Condiciones ambientales

Temperatura ambiente [°C]	0...60
Grado de protección	IP 65; (montado con junta)

Datos mecánicos

Peso [g]	120
Carcasa	carcasa para panel de montaje
Dimensiones [mm]	39 x 75 x 54
Materiales	plástico



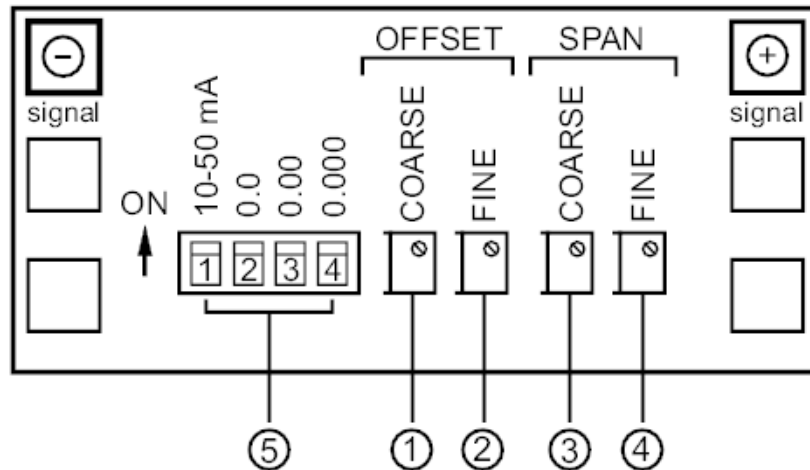
LC display

LC-DISPLAY

Conexión eléctrica

borne de tornillos: ...2,5 mm²

Conexión



- potenciómetro
- 1 Ajuste del punto cero aproximado
 - 2 Ajuste del punto cero exacto
 - 3 Rango de visualización aproximado
 - 4 Rango de visualización exacto
- interruptor DIP
- 5 Punto decimal , Entrada 10...50mA