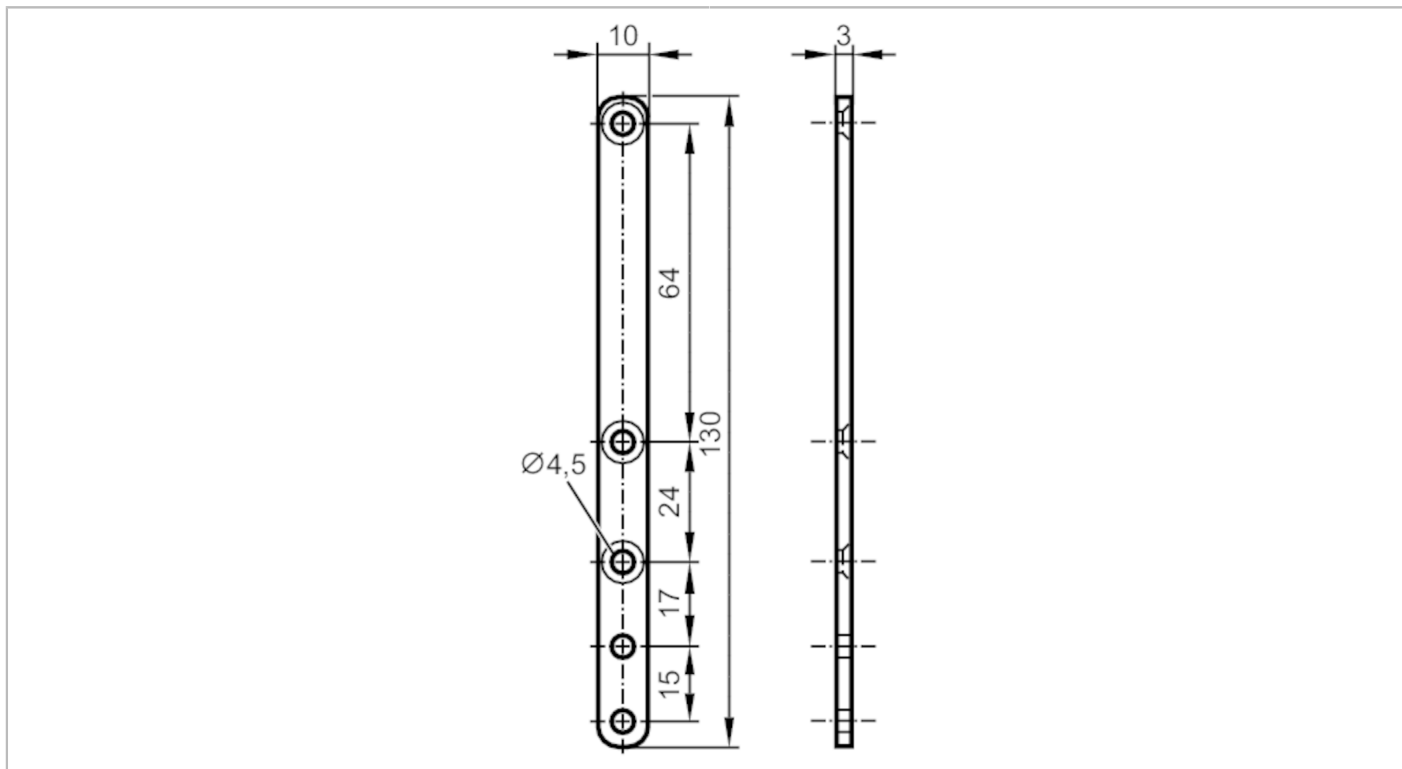


E80337



Varilla de montaje

Mounting Device/ ANT600/ C



Datos mecánicos	
Peso [g]	62,3
Materiales	inox (1.4301 / 304)
Notas	
Cantidad por pack	1 unid.