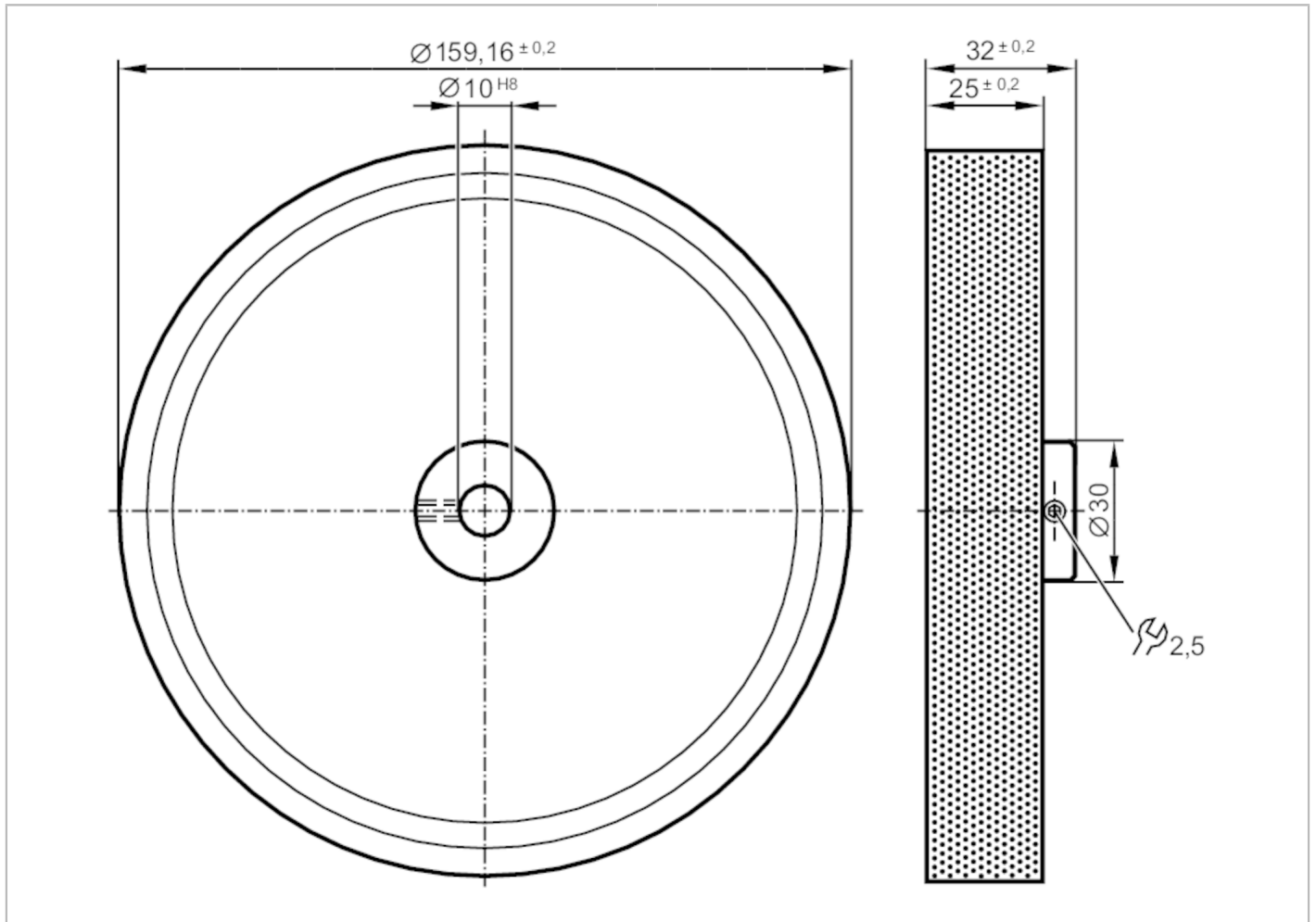


# E60076



## Rueda de medida

MEASURING WHEEL U:500 N:10



### Campo de aplicación

Versión goma

### Condiciones ambientales

Temperatura ambiente [°C] -30...80

### Datos mecánicos

Peso [g] 519

Diámetro interior [mm] 10

Diámetro exterior [mm] 159,16

Materiales Rueda:: aluminio; acabado: PU

Par de apriete [Nm] 3; (Tornillo)

### Notas

Cantidad por pack 1 unid.