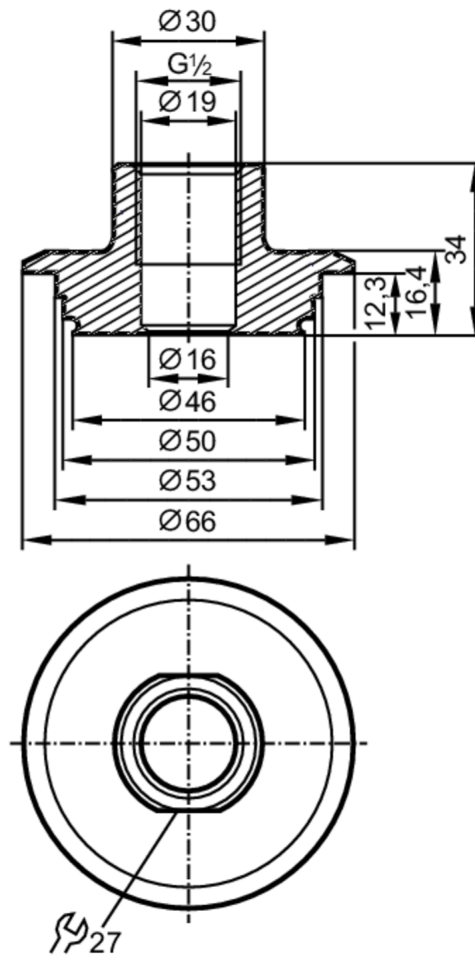


# E43306



## Adaptador de proceso Varivent

ADAPT G1/2-VARIVENT D50



EC 1935/2004 EHEDG Tested FCM FDA

Campo de aplicación	
Resistencia a la presión [bar]	25
Datos mecánicos	
Peso [g]	367
Materiales	1.4435 (inox / 316L)
Conexión de sensores	G 1/2 junta cónica
Conexión de proceso	Varivent Form F, DN25 (1"), Ø 50 mm
Acabado Ra/Rz de las superficies en contacto con el fluido	0,4 / 4
Notas	
Cantidad por pack	1 unid.