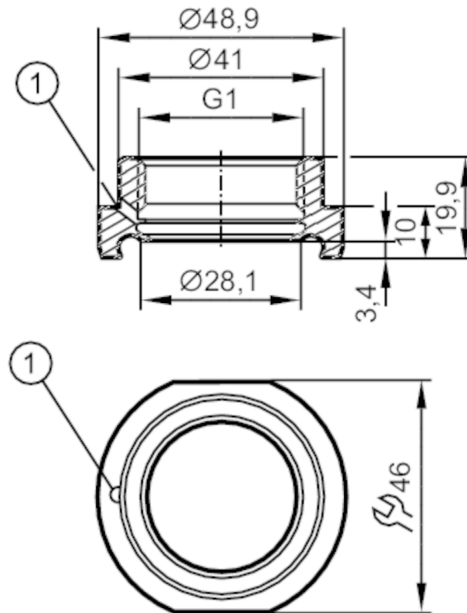


E33304



Adaptador de proceso racor para tubos

ADA DIN11864-1A DN33,7 REIHE B



1 abertura para fugas

EC 1935/2004 

Campo de aplicación

Instalación para tubos ISO (serie B); para tubos ISO (serie B)

Homologaciones / pruebas

Directiva sobre equipos a presión La posible clasificación según la Directiva Europea sobre Equipos a Presión depende de la aplicación y debe ser realizada por el usuario / operador.

Indicaciones de seguridad Se debe comprobar la compatibilidad entre el fluido y el material del producto en todas las aplicaciones.

Datos mecánicos

Peso [g]	143,5
Tipo de montaje	para tubos ISO (serie B)
Materiales	1.4435 (inox / 316L)
Conexión de sensores	G 1 rosca exterior Aseptoflex Vario
Conexión de proceso	Racor para tubos DN/OD33,7 DIN 11864-1-A-BS
Acabado Ra/Rz de las superficies en contacto con el fluido	0,4 / 4
Estanqueidad	Anillo sellante
Clase aséptica según DIN 11866	H4

Accesorios

Accesorios incluidos	Juntas tóricas: 1 x 24 x 2 (EPDM), en conformidad con FDA
Accesorios (opcionales)	Junta tórica: 1 x 24 x 2 (FKM), en conformidad con FDA, E30123 junta de estanqueidad: 1 x PEEK, en conformidad con FDA, E30124

Notas

Cantidad por pack	1 unid.
-------------------	---------