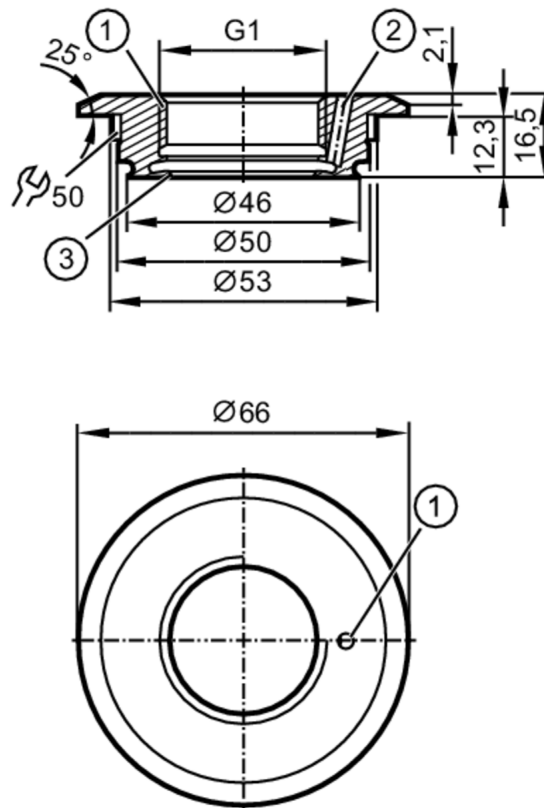




Adaptador de proceso Varivent

ADAPT IFM-VARIV TYP F (D=50)3A



- 1 Aseptoflex Vario
- 2 abertura para fugas
- 3 Chaflán de estanqueidad



EC 1935/2004 EHEDG Certified



Campo de aplicación

Versión	con abertura para fugas
Resistencia a la presión [bar]	25

Homologaciones / pruebas

Directiva sobre equipos a presión	La posible clasificación según la Directiva Europea sobre Equipos a Presión depende de la aplicación y debe ser realizada por el usuario / operador.
Directiva sobre equipos a presión EAC	El adaptador está destinado a la utilización en equipos, máquinas e instalaciones que no pertenecen a las categorías de la norma técnica TR CU 032/2013.
Indicaciones de seguridad	Se debe comprobar la compatibilidad entre el fluido y el material del producto en todas las aplicaciones.

Datos mecánicos

Peso [g]	225
Materiales en contacto con el fluido	1.4435 (inox / 316L) ; acabado : Ra<0,4 / Rz 4
Conexión de sensores	G 1 Aseptoflex Vario
Conexión de proceso	Varivent Form F, DN25 (1"), Ø 50 mm
Estanqueidad	Anillo sellante
Clase aséptica según DIN 11866	H4

E33228



Adaptador de proceso Varivent

ADAPT IFM-VARIV TYP F (D=50)3A

Accesorios	
Componentes incluidos	Junta tórica: 1 x 24 x 2, EPDM, en conformidad con la FDA, E30054
Accesorios (opcionales)	Junta tórica: 1 x 24 x 2, FKM, en conformidad con la FDA, E30123
	Junta de estanqueidad: 1, PEEK, en conformidad con la FDA, E30124
Notas	
Cantidad por pack	1 unid.