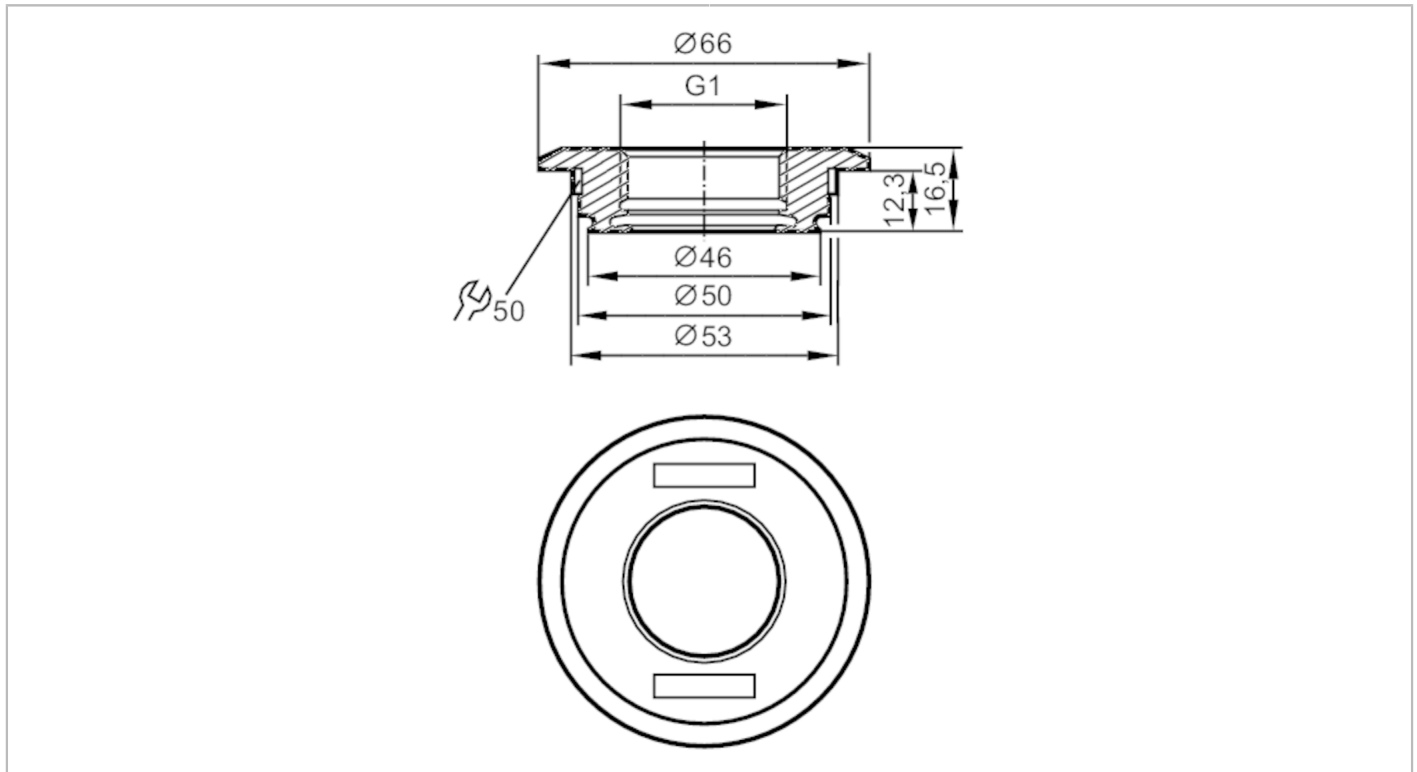


E33221



Adaptador de proceso Varivent

ADAPT IFM-VARIV TYP F (D=50)



EC 1935/2004 EHEDG Tested

Campo de aplicación

Resistencia a la presión [bar] 25

Homologaciones / pruebas

| | |
|---------------------------------------|--|
| Directiva sobre equipos a presión | La posible clasificación según la Directiva Europea sobre Equipos a Presión depende de la aplicación y debe ser realizada por el usuario / operador. |
| Directiva sobre equipos a presión EAC | El adaptador está destinado a la utilización en equipos, máquinas e instalaciones que no pertenecen a las categorías de la norma técnica TR CU 032/2013. |
| Indicaciones de seguridad | Se debe comprobar la compatibilidad entre el fluido y el material del producto en todas las aplicaciones. |

Datos mecánicos

| | |
|--------------------------------------|--|
| Peso [g] | 226 |
| Materiales en contacto con el fluido | 1.4435 (inox / 316L) ; acabado : Ra<0,4 / Rz 4 |
| Conexión de sensores | G 1 Aseptoflex Vario |
| Conexión de proceso | Varivent Form F, DN25 (1"), Ø 50 mm |
| Estanqueidad | Anillo sellante |
| Clase aséptica según DIN 11866 | H4 |

Accesorios

| | |
|-------------------------|---|
| Componentes incluidos | Junta tórica: 1 x 24 x 2, EPDM, en conformidad con la FDA, E30054 |
| Accesorios (opcionales) | Junta tórica: 1 x 24 x 2, FKM, en conformidad con la FDA, E30123 junta de estanqueidad: 1, PEEK, en conformidad con la FDA, E30124 |

Notas

| | |
|-------------------|---------|
| Cantidad por pack | 1 unid. |
|-------------------|---------|