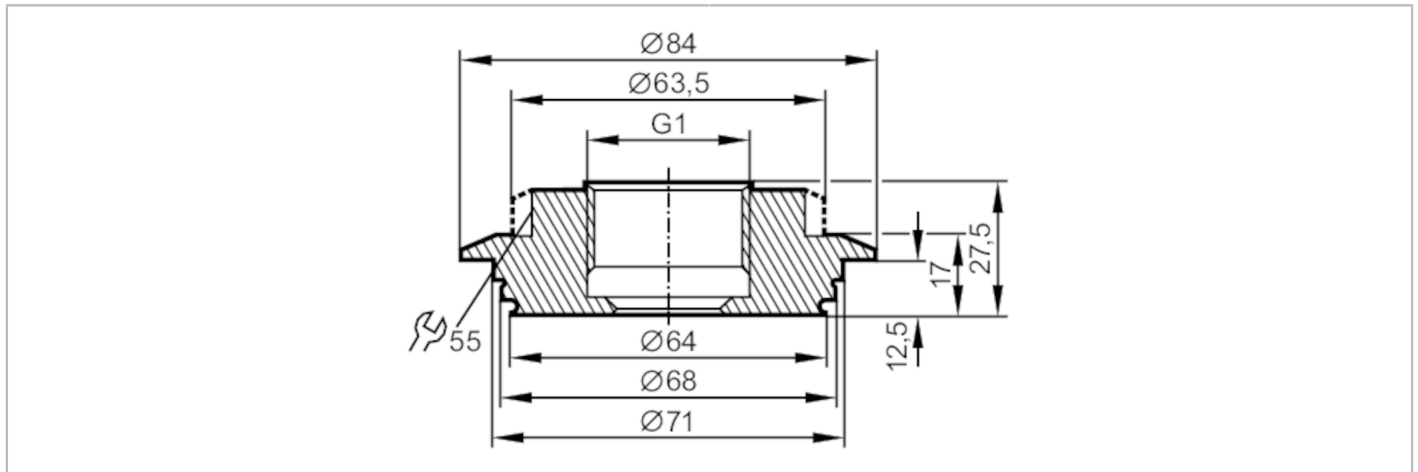


E33622



Adaptador de proceso Varivent

ADAPT IFM-VARIV D=68(DN40-125)



EC 1935/2004 EHEDG Tested **FCM** **FDA**

Campo de aplicación	
Resistencia a la presión [bar]	25
Homologaciones / pruebas	
Directiva sobre equipos a presión	La posible clasificación según la Directiva Europea sobre Equipos a Presión depende de la aplicación y debe ser realizada por el usuario / operador.
Directiva sobre equipos a presión EAC	El adaptador está destinado a la utilización en equipos, máquinas e instalaciones que no pertenecen a las categorías de la norma técnica TR CU 032/2013.
Indicaciones de seguridad	Se debe comprobar la compatibilidad entre el fluido y el material del producto en todas las aplicaciones.
Datos mecánicos	
Peso [g]	649
Materiales en contacto con el fluido	inox (1.4404 / 316L) ; acabado : Ra<0,4 / Rz 4
Conexión de sensores	G 1 junta cónica
Conexión de proceso	Varivent Form N, DN40...DN150 (1,5...6"), Ø 68 mm
Clase aséptica según DIN 11866	H4
Notas	
Cantidad por pack	1 unid.